



*Il Ministro
dei Beni e delle Attività Culturali
e del Turismo*

*Direttiva del Ministro dei beni e delle attività culturali e del turismo
concernente le procedure per la gestione delle attività di messa in sicurezza e
salvaguardia del patrimonio culturale
in caso di emergenze derivanti da calamità naturali*

Allegato 1

STRUMENTI SCHEDOGRAFICI



*Il Ministro
dei Beni e delle Attività Culturali
e del Turismo*

Elenco delle schede presenti nell'Allegato 1

1. Scheda per il rilievo speditivo del danno sul patrimonio culturale in caso di calamità naturali- modelli: I-EC, EM, P-ES, C-ES
2. Scheda per il rilievo del danno ai beni culturali – chiese modello A-DC
3. Scheda per il rilievo del danno ai beni culturali –palazzi modello B-DP
4. Scheda per il rilievo del danno ai beni culturali- danno beni mobili- modello C-BM
5. Scheda di accompagnamento dei beni mobili rimossi
6. Scheda di intervento sui beni mobili
7. Scheda di pronto intervento
8. Scheda di monitoraggio della progettazione
9. Scheda di monitoraggio delle attività di rilievo del danno e di messa in sicurezza

Ministero dei Beni e delle Attività Culturali e del Turismo

RILIEVO SPEDITIVO DEL DANNO SUL PATRIMONIO CULTURALE IN CASO DI CALAMITA' NATURALI

SCHEDA INSEDIAMENTO

MODELLO I - EC

Prima sezione
(da compilare sempre)

I₁

Data	__ __ __ __ __	N° progressivo	__ __ __	N° Scheda	__ __ __ __ __
------	----------------	----------------	----------	-----------	----------------

I₂ - RIFERIMENTO VERTICALE

<input type="checkbox"/> Bene complesso	<input type="checkbox"/> Bene individuo
Denominazione bene complesso: _____	
Numero schede beni componenti: __ __	

I₃ - LOCALIZZAZIONE GEOGRAFICO AMMINISTRATIVA

Regione	_____	Istat	__ __	Indirizzo 1 <input type="radio"/> via _____ 2 <input type="radio"/> corso _____ 3 <input type="radio"/> vicolo _____ 4 <input type="radio"/> piazza _____ 5 <input type="radio"/> località num.civico _____	
Provincia	_____	Istat	__ __		
Comune	_____	Istat	__ __ __ __		
Località	_____				
		N° complesso o aggregato	__ __ __ __	N° edificio	__ __ __

I₄ - DESTINAZIONE D'USO ATTUALE

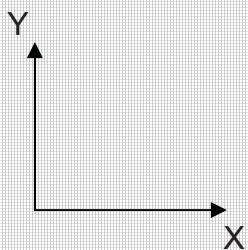
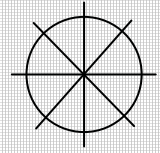
<input type="checkbox"/> museo	<input type="checkbox"/> archivio	<input type="checkbox"/> biblioteca	<input type="checkbox"/> area archeologica	
<input type="checkbox"/> culto	<input type="checkbox"/> uffici	<input type="checkbox"/> abitazione	<input type="checkbox"/> servizi	<input type="checkbox"/> turismo culturale
<input type="checkbox"/> non utilizzato	<input type="checkbox"/> altro	_____		

I₅ - CARATTERISTICHE DEL SITO

	SI		SI
In piano	<input type="checkbox"/>	Avvallamento	<input type="checkbox"/>
Su rilievo / su cresta / su vetta	<input type="checkbox"/>	In prossimità della costa	<input type="checkbox"/>
Su riporto	<input type="checkbox"/>	Scavato nel banco	<input type="checkbox"/>
In pendio / su versante	<input type="checkbox"/>	Ipogeo	<input type="checkbox"/>

I₆ - INFRASTRUTTURE

	SI	NO		SI	NO
Accesso pedonale	<input type="checkbox"/>	<input type="checkbox"/>	Rete viaria idonea in relazione al rischio	<input type="checkbox"/>	<input type="checkbox"/>
Accesso carrabile	<input type="checkbox"/>	<input type="checkbox"/>	Parcheggio nelle vicinanze	<input type="checkbox"/>	<input type="checkbox"/>
Accesso con mezzi pesanti	<input type="checkbox"/>	<input type="checkbox"/>	Spazi aperti a disposizione	<input type="checkbox"/>	<input type="checkbox"/>
Accesso con altezza inferiore a 4 metri	<input type="checkbox"/>	<input type="checkbox"/>	Altro <input type="checkbox"/>		



EM 8 – TIPOLOGIA DEI BENI CULTURALI PRESENTI E PROVVEDIMENTI DI PRONTO INTERVENTO

Tipologia	SI	n.	quantità totale (m ²)	percentuale di beni interessati dai p.i.	provvedimenti di pronto intervento (P/R) **
Affreschi	<input type="checkbox"/>	___	_____ m ²		
Mosaici	<input type="checkbox"/>	___	_____ m ²		
Stucchi	<input type="checkbox"/>	___	_____ m ²		
Dipinti mobili su vario supporto	<input type="checkbox"/>	___	_____ m ²		
Arredi (soffitti, amboni, pulpito, stalli, corali)	<input type="checkbox"/>	___	_____ m ²		
Arazzi	<input type="checkbox"/>	___	_____ m ²		
Decorazioni in materiali vari staccate dalla collocazione originaria	<input type="checkbox"/>	___	_____ m ²		
Altari	<input type="checkbox"/>	___	_____ m ²		
Sculture/ rilievi architettonici asportabili	<input type="checkbox"/>	___	_____ m ³		
Reperti archeologici	<input type="checkbox"/>	___	_____ m ³		
Rilievi architettonici non asportabili	<input type="checkbox"/>	___	_____ m ²		
Libri	<input type="checkbox"/>	___	_____ m		
Stampe	<input type="checkbox"/>	___	_____ m ²		
Documenti di archivio su vari supporti	<input type="checkbox"/>	___	_____ m		
Altri (specificare)	<input type="checkbox"/>	___	_____		

* nei depositi archeologici il dato si riferisce al numero di cassette contenenti reperti archeologici

** protezioni o consolidamenti in loco: P - rimozione/allontanamento: R

EM 9 -TIPOLOGIA ED ENTITA' DEI DANNI

0 - □□□□□ assenza di danno

1 - ■□□□□ danno lieve

2 - ■■□□□ danno moderato

3 - ■■■□□ danno medio

4 - ■■■■□ danno grave

5 - ■■■■■ molto grave

	DESCRIZIONE	ENTITA' (valori indicativi)	ESTENSIONE DEL DANNO * (valori indicativi)
1	DANNI ALLE STRUTTURE DI COPERTURA	□□□□□	
2	DANNI AI MANTI DI COPERTURA	□□□□□	
3	DANNI ALLE OPERE PROVVISORIALI POSTE A PROTEZIONE DI SCAVI ARCHEOLOGICI	□□□□□	
4	DANNO AGLI APPARATI DECORATIVI INAMOVIBILI O A SOFFITTI DECORATI O DI PREGIO CAUSATE DALLE INFILTRAZIONI D'ACQUA	□□□□□	
5	DISTACCHI E FESSURAZIONI DEGLI APPARATI DECORATIVI ESTERNI	□□□□□	
6	DISTACCO DEGLI INTONACI DELLE STRUTTURE MURARIE E ROTTURE DI CORTINE	□□□□□	
7	DISTACCHI, SGRETOLAMENTI, ESPULSIONI DI CONCI NELLE STRUTTURE ARCHEOLOGICHE	□□□□□	
8	DANNI ALLA VEGETAZIONE DI PARCHI E GIARDINI	□□□□□	
9	ROTTURA DI TUBAZIONI DEGLI IMPIANTI IDRICI	□□□□□	
10	DANNEGGIAMENTO DI IMPIANTI PRESENTI ALL'ESTERNO DEGLI EDIFICI (PROTEZIONE SCARICHE ATMOSFERICHE, ANTIPICCIONI, CENTRALI TERMICHE, UNITA' ESTERNE IMPIANTO DI CONDIZIONAMENTO, ...)	□□□□□	
11	AGGRAVAMENTO DI QUADRI FESSURATIVI PREESISTENTI.	□□□□□	

12	DANNEGGIAMENTO DI ELEMENTI POSTI ALL'ESTERNO (STATUE, ARREDI, RESTI ARCHEOLOGICI, FONTANE, ..)	□□□□□□	
13	ALLAGAMENTO DI ZONE ARCHEOLOGICHE - GIARDINI E PARCHI	□□□□□□	
14	DANNI A PATRIMONIO CULTURALE A CAUSA DELL'ALLAGAMENTO DI LOCALI ALL'INTERNO DELL'IMMOBILE – TIPO DI BENE	□□□□□□	
15	ALTRO	□□□□□□	
16	ALTRO	□□□□□□	

* per i danni tipo 1,2,3,4,5,6,7,11,13 indicare la superficie in m²; per i danni tipo 8 e 12 il numero di beni danneggiati; per il danno tipo 9 la lunghezza in metri; per il danno tipo 10 il tipo di impianto; per il danno tipo 14 il tipo e la consistenza dei beni (se affreschi la superficie, se patrimonio archivistico i km di scaffalatura occupata, se patrimonio librario il numero di volumi, ecc.)

EM₁₀ - ACCESSIBILITÀ: CONDIZIONI DI FRUIBILITÀ DOPO L'EVENTO CALAMITOSO.

<input type="checkbox"/> completa	<input type="checkbox"/> ridotta in termini spaziali	<input type="checkbox"/> ridotta in termini temporali	<input type="checkbox"/> non accessibile
-----------------------------------	--	---	--

EM₁₁ - PROVVEDIMENTI DI P.I. SUGGERITI

	PROVVEDIMENTI	INDICAZIONI QUANTITATIVE
1	Revisione manto di copertura	superficie: <input type="checkbox"/> <1/3 <input type="checkbox"/> tra 1/3 e 2/3 <input type="checkbox"/> >2/3
2	Copertura provvisoria	superficie: <input type="checkbox"/> <1/3 <input type="checkbox"/> tra 1/3 e 2/3 <input type="checkbox"/> >2/3
3	Puntellamenti	<input type="checkbox"/> pareti esterne <input type="checkbox"/> pareti interne <input type="checkbox"/> orizzontamenti <input type="checkbox"/>
4	Rimozione delle macerie	<input type="checkbox"/> zona esterna <input type="checkbox"/> zona interna
5	Transennamenti/recinzioni/ protezioni	numero di lati interessati.....
6	Consolidamenti localizzati	numero di consolidamenti
7	Messa in opera di cerchiatura	<input type="checkbox"/> pareti esterne <input type="checkbox"/> elementi aggettanti/svettanti <input type="checkbox"/> colonne <input type="checkbox"/> <input type="checkbox"/>
7	Messa in opera di tiranti	<input type="checkbox"/> pareti esterne <input type="checkbox"/> pareti interne <input type="checkbox"/> orizzontamenti <input type="checkbox"/>
8	Ripristino smaltimento delle acque meteoriche	superficie di copertura: <input type="checkbox"/> <1/3 <input type="checkbox"/> tra 1/3 e 2/3 <input type="checkbox"/> >2/3
9	Monitoraggio	elementi da monitorare.....
10	Catalogazione e smontaggio delle parti pericolanti	numero elementi da smontare.....

SCHEDA PER IL RILIEVO SPEDITIVO DEL DANNO SUL PATRIMONIO CULTURALE PER EVENTI SISMICI - PALAZZI

MODELLO P - ES

Seconda sezione

(da compilare per il bene individuo o per ogni bene componente)

P₁ - RIFERIMENTO VERTICALE

<input type="checkbox"/> Bene individuo	<input type="checkbox"/> Bene componente
---	--

P₂ - RIFERIMENTO SCHEDA INSEDIAMENTO

N° Scheda	Data	Rilevatore
-----------	------	------------

P₄ - OGGETTO

Denominazione bene:			
Denominazione storica:			
Datazione: anno	secolo	epoca	Ultima trasformazione
Proprietà:			
Utilizzatore:			

P₄ - DESTINAZIONE D'USO ATTUALE

<input type="checkbox"/> museo	<input type="checkbox"/> archivio	<input type="checkbox"/> biblioteca	<input type="checkbox"/> area archeologica	<input type="checkbox"/> culto	<input type="checkbox"/> uffici	<input type="checkbox"/> turismo culturale
<input type="checkbox"/> servizi	<input type="checkbox"/> abitazione	<input type="checkbox"/> altro		<input type="checkbox"/> non utilizzato		

P₅ - CARATTERISTICHE DI FRUIZIONE PREVALENTE

Usò pubblico	SI <input type="checkbox"/>	NO <input type="checkbox"/>	Abitazione principale	SI <input type="checkbox"/>	NO <input type="checkbox"/>
--------------	-----------------------------	-----------------------------	-----------------------	-----------------------------	-----------------------------

P₆ - POSIZIONE

<input type="checkbox"/> Isolato	<input type="checkbox"/> Connesso con altri edifici su <input type="text"/> lati
----------------------------------	--

P₇ - REGOLARITA' E FORMA PLANIMETRICA

	Regolare	Non regolare								
Pianta	<input type="checkbox"/>	<input type="checkbox"/>	<table border="1" style="width: 100%;"> <tr> <td rowspan="2">Forma in pianta</td> <td><input type="checkbox"/> rettangolare</td> <td><input type="checkbox"/> rett allungata</td> <td><input type="checkbox"/> a L</td> </tr> <tr> <td><input type="checkbox"/> a C</td> <td><input type="checkbox"/> a corti</td> <td><input type="checkbox"/> altro</td> </tr> </table>	Forma in pianta	<input type="checkbox"/> rettangolare	<input type="checkbox"/> rett allungata	<input type="checkbox"/> a L	<input type="checkbox"/> a C	<input type="checkbox"/> a corti	<input type="checkbox"/> altro
Forma in pianta	<input type="checkbox"/> rettangolare	<input type="checkbox"/> rett allungata	<input type="checkbox"/> a L							
	<input type="checkbox"/> a C	<input type="checkbox"/> a corti	<input type="checkbox"/> altro							
Elevazione	<input type="checkbox"/>	<input type="checkbox"/>	<input type="checkbox"/> porticati <input type="checkbox"/> logge <input type="checkbox"/> cavedi <input type="checkbox"/> atri <input type="checkbox"/> scale <input type="checkbox"/> atrio							
Disposizione muri interni	<input type="checkbox"/>	<input type="checkbox"/>	<input type="checkbox"/> corpi annessi <input type="checkbox"/> elementi aggettanti <input type="checkbox"/> cortili interni							
Disposizione aperture	<input type="checkbox"/>	<input type="checkbox"/>	<input type="checkbox"/> Discontinuità costruttive e del materiale							
Numero di piani massimo	<input type="text"/>									

P₈ – EIDOTIPO E SUDDIVISIONE IN ELEMENTI

SUDDIVISIONE IN AREE					INDIVIDUAZIONE CORPI SCALA E CORPI ANNESSI	INDIVIDUAZIONE COPERTURE				
Area	┌	┌	┌	┌	N° totale corpi scala: ┌┌┌ N° totale corpi annessi: ┌┌┌	Copertura	┌	┌	┌	┌
Sup.[m ²]	┌┌┌	┌┌┌	┌┌┌	┌┌┌		Sup.[m ²]	┌┌┌	┌┌┌	┌┌┌	┌┌┌
N	┌┌	┌┌	┌┌	┌┌						
° piani										

SCHEMATIZZAZIONE DELLA PLANIMETRIA E DELLA SEZIONE	ORIENTAMENTO
	

P₉ – PERICOLO ESTERNO

CAUSA POTENZIALE	PERICOLO SU	
	EDIFICIO	VIA D'ACCESSO
CROLLI O CADUTE DA ALTRE COSTRUZIONI	<input type="checkbox"/>	<input type="checkbox"/>
ROTTURA DI RETI DI DISTRIBUZIONE	<input type="checkbox"/>	<input type="checkbox"/>

PROVVEDIMENTI DI P.I. ESEGUITI O SUGGERITI	
DIVIETO DI ACCESSO	TRANSENNE E PROTEZIONE PASSAGGI
<input type="checkbox"/>	<input type="checkbox"/>
<input type="checkbox"/>	<input type="checkbox"/>

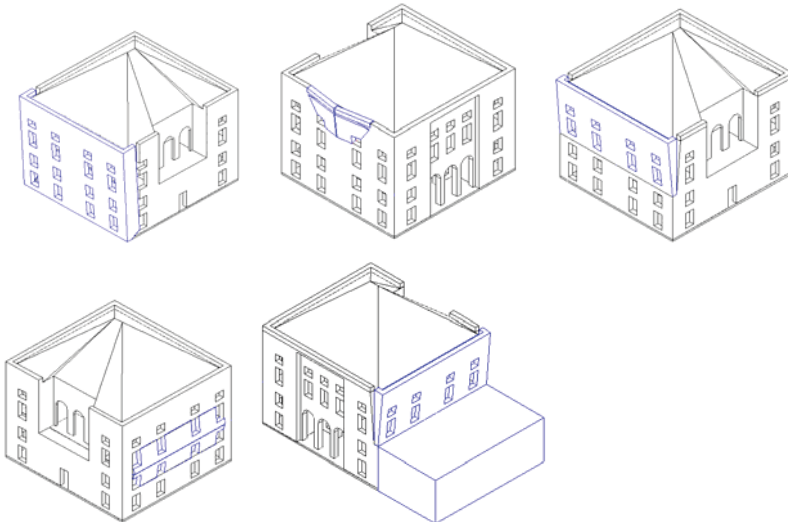
P₁₀ – DANNO RILEVATO

0 - □□□□□ assenza di danno
3 - ■■■■□□ danno medio

1 - ■□□□□ danno lieve
4 - ■■■■□□ danno grave

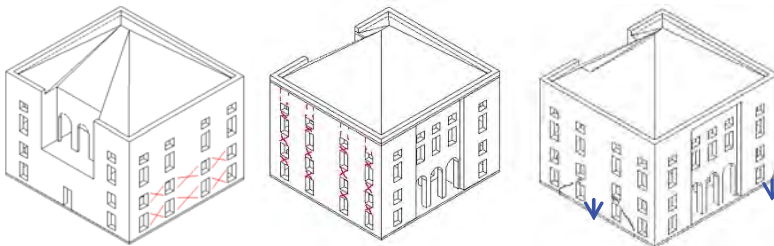
2 - ■■■□□□ danno moderato
5 - ■■■■■■ crollo

1. DANNEGGIAMENTO DELLE PARETI ESTERNE PER MECCANISMI FUORI PIANO



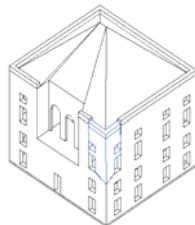
parete n.	sup. interessata		
	<1/3	1/3 ÷ 2/3	>2/3
1	□□□□□	□□□□□	□□□□□
2	□□□□□	□□□□□	□□□□□
3	□□□□□	□□□□□	□□□□□
4	□□□□□	□□□□□	□□□□□
5	□□□□□	□□□□□	□□□□□
6	□□□□□	□□□□□	□□□□□
7	□□□□□	□□□□□	□□□□□
8	□□□□□	□□□□□	□□□□□

2. DANNEGGIAMENTO DELLE PARETI ESTERNE PER MECCANISMI NEL PIANO



parete n.	sup. interessata		
	<1/3	1/3 ÷ 2/3	>2/3
1	□□□□□	□□□□□	□□□□□
2	□□□□□	□□□□□	□□□□□
3	□□□□□	□□□□□	□□□□□
4	□□□□□	□□□□□	□□□□□
5	□□□□□	□□□□□	□□□□□
6	□□□□□	□□□□□	□□□□□
7	□□□□□	□□□□□	□□□□□
8	□□□□□	□□□□□	□□□□□

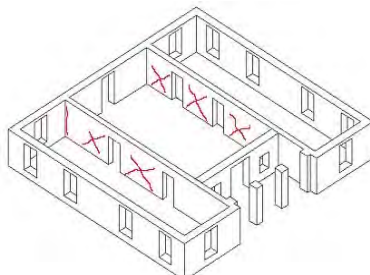
3 - RIBALTAMENTO DEL CANTONALE



entità del danno □□□□□

numero cantonali danneggiati _____

4 - DANNEGGIAMENTO DELLE PARETI INTERNE



elemento non rilevabile

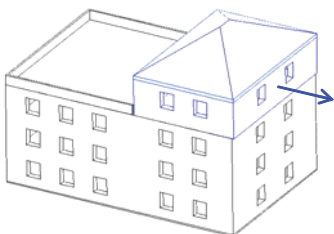
entità del danno □□□□□

superficie interessata <1/3

tra 1/3 e 2/3

>2/3

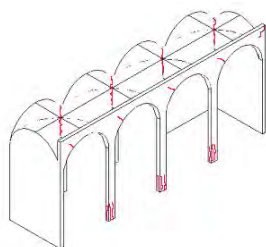
5 - SCORRIMENTO DI PIANO



elemento non rilevabile

entità del danno

6 - DANNO AI PORTICATI/ LOGGE

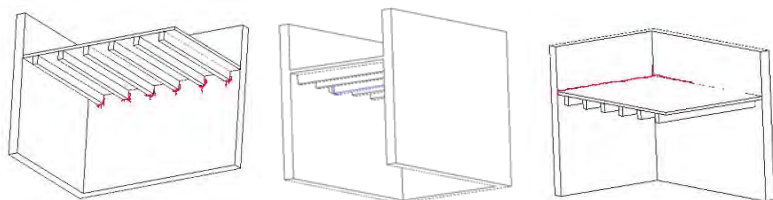


entità del danno

superficie interessata <1/3
 tra 1/3 e 2/3
 >2/3

n. colonne danneggiate _____

7 - SFILAMENTO TESTA DELLE TRAVI E/O MARTELLAMENTO (SOLAI INTERMEDI E DI COPERTURA)

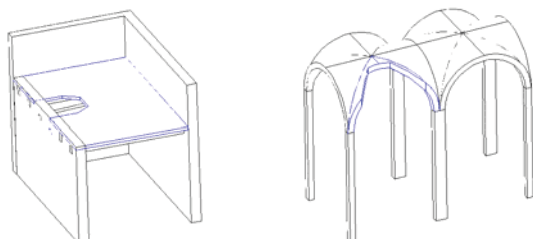


elemento non rilevabile

entità del danno

superficie dei solai interessata <1/3
 tra 1/3 e 2/3
 >2/3

8 - COLLASSI LOCALI DELL'IMPALCATO O DELLA VOLTA

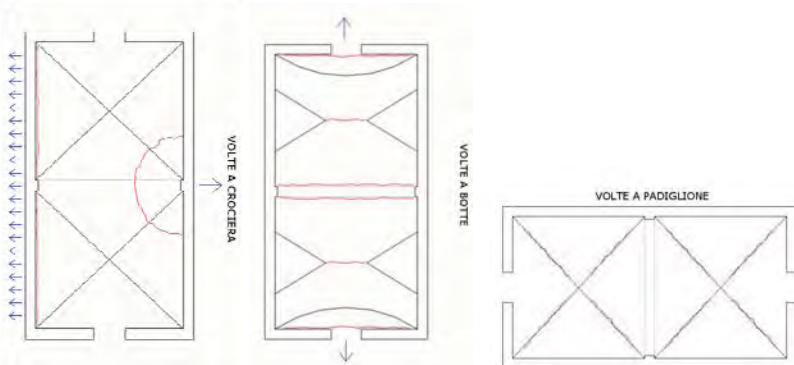


elemento non rilevabile

entità del danno

superficie interessata <1/3
 tra 1/3 e 2/3
 >2/3

9 - DANNO ALLE VOLTE INTERNE

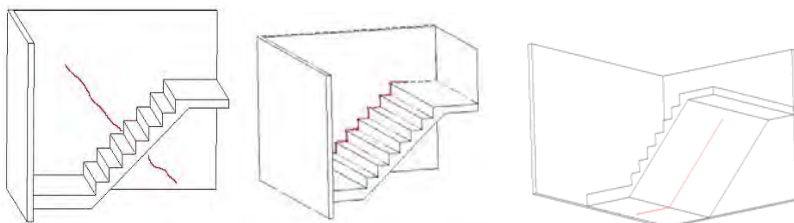


elemento non rilevabile

entità del danno

superficie interessata <1/3
 tra 1/3 e 2/3
 >2/3

10 - DANNO ALLE SCALE



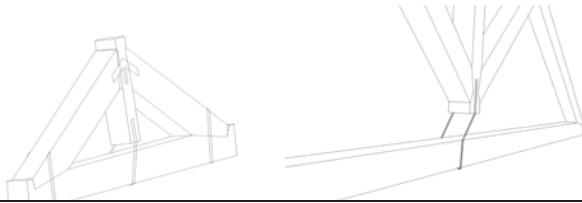
elemento non rilevabile

entità del danno

superficie di vani scale interessata <1/3
 tra 1/3 e 2/3
 >2/3

numero di vani scale.....

11 – DANNO NEGLI ELEMENTI DI COPERTURA (CAPRIATE)



elemento non rilevabile

entità del danno

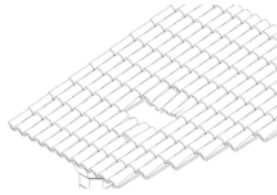
superficie della copertura interessata

<1/3

tra 1/3 e 2/3

>2/3

12- DANNO AL MANTO DI COPERTURA



elemento non rilevabile

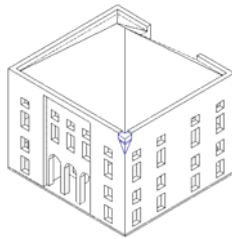
entità del danno

superficie interessata <1/3

tra 1/3 e 2/3

>2/3

13 - RIBALTAMENTO DELLE FASCE SOTTOTETTO E DEL TIMPANO



elemento non rilevabile

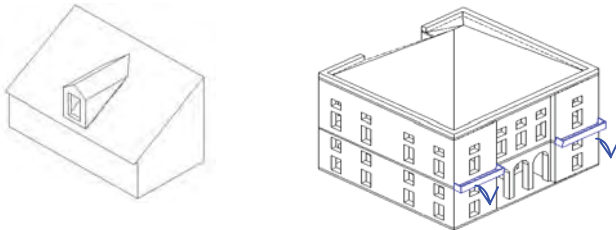
entità del danno

superficie interessata <1/3

tra 1/3 e 2/3

>2/3

14 - DANNO AGLI ELEMENTI AGGETTANTI/SVETTANTI
(BALCONI,ABBAINI,TORRI-SCALE ...)

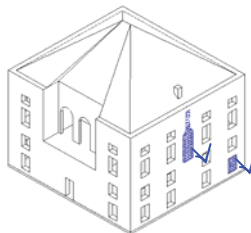


elemento non rilevabile

entità del danno

numero elementi interessati:.....

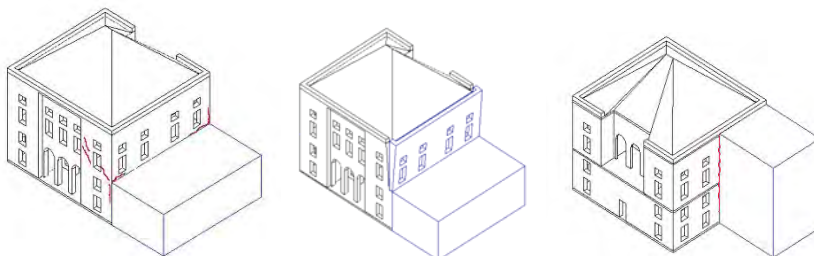
15 – COLLASSI LOCALI PER IRREGOLARITA' COSTRUTTIVE E DEL MATERIALE



entità del danno

numero punti interessati:_____

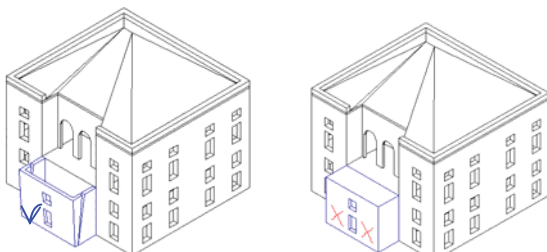
16 - DANNO PER IRREGOLARITA' DI FORMA



entità del danno

numero pareti interessate:_____

17 - DANNO NEI CORPI ANNESSI



entità del danno

numero di corpi annessi interessati.....

P₁₁ – TIPO DI VISITA

Completa	<input type="checkbox"/>	Parziale	<input type="checkbox"/>	Solo dall'esterno	<input type="checkbox"/>	Motivi ostativi
----------	--------------------------	----------	--------------------------	-------------------	--------------------------	-----------------------

P₁₂ - PROVVEDIMENTI DI PRONTO INTERVENTO SUGGERITI

	PROVVEDIMENTI	INDICAZIONI QUANTITATIVE
1	Revisione manto di copertura	superficie: <input type="checkbox"/> <1/3 <input type="checkbox"/> tra 1/3 e 2/3 <input type="checkbox"/> >2/3
2	Copertura provvisoria	superficie: <input type="checkbox"/> <1/3 <input type="checkbox"/> tra 1/3 e 2/3 <input type="checkbox"/> >2/3
3	Puntellamenti	<input type="checkbox"/> pareti esterne <input type="checkbox"/> pareti interne <input type="checkbox"/> orizzontamenti <input type="checkbox"/>
4	Rimozione delle macerie	<input type="checkbox"/> zona esterna <input type="checkbox"/> zona interna
5	Transennamenti/recinzioni/ protezioni	numero di lati interessati.....
6	Consolidamenti localizzati	numero di consolidamenti
7	Messa in opera di cerchiatura	<input type="checkbox"/> pareti esterne <input type="checkbox"/> elementi aggettanti/svettanti <input type="checkbox"/> colonne <input type="checkbox"/> <input type="checkbox"/>
7	Messa in opera di tiranti	<input type="checkbox"/> pareti esterne <input type="checkbox"/> pareti interne <input type="checkbox"/> orizzontamenti <input type="checkbox"/>
8	Ripristino smaltimento delle acque meteoriche	superficie di copertura: <input type="checkbox"/> <1/3 <input type="checkbox"/> tra 1/3 e 2/3 <input type="checkbox"/> >2/3
9	Monitoraggio	elementi da monitorare.....
10	Catalogazione e smontaggio delle parti pericolanti	numero elementi da smontare.....

P₁₃– RILIEVO DEL DANNO AGLI ELEMENTI NON STRUTTURALI

LIVELLO DI DANNO

0 - □□□□□ assenza di danno 1 - ■□□□□ danno lieve 2 - ■■□□□ danno moderato
3 - ■■■□□ danno grave 4 - ■■■■□ danno molto grave 5 - ■■■■■ crollo

ELEMENTI DANNEGGIATI	Livello di danno	PROVVEDIMENTI DI P.I. SUGGERITI			
		RIMOZIONE	RIPARAZIONE	TRANSENNATURE	ALTRO (SPECIFICARE)
COMIGNOLI	□ □ □ □ □	<input type="checkbox"/>	<input type="checkbox"/>	<input type="checkbox"/>	<input type="checkbox"/>
CORNICIONI	□ □ □ □ □	<input type="checkbox"/>	<input type="checkbox"/>	<input type="checkbox"/>	<input type="checkbox"/>
STATUE O AGGETTI	□ □ □ □ □	<input type="checkbox"/>	<input type="checkbox"/>	<input type="checkbox"/>	<input type="checkbox"/>
RIVESTIMENTI O CONTROSOFFITTI RECENTI	□ □ □ □ □	<input type="checkbox"/>	<input type="checkbox"/>	<input type="checkbox"/>	<input type="checkbox"/>
RETE IDRICA , FOGNARIA O TERMOIDRAULICA	□ □ □ □ □	<input type="checkbox"/>	<input type="checkbox"/>	<input type="checkbox"/>	<input type="checkbox"/>
RETE ELETTRICA O DEL GAS	□ □ □ □ □	<input type="checkbox"/>	<input type="checkbox"/>	<input type="checkbox"/>	<input type="checkbox"/>
ALTRO.....	□ □ □ □ □	<input type="checkbox"/>	<input type="checkbox"/>	<input type="checkbox"/>	<input type="checkbox"/>
	□ □ □ □ □	<input type="checkbox"/>	<input type="checkbox"/>	<input type="checkbox"/>	<input type="checkbox"/>
	□ □ □ □ □	<input type="checkbox"/>	<input type="checkbox"/>	<input type="checkbox"/>	<input type="checkbox"/>
	□ □ □ □ □	<input type="checkbox"/>	<input type="checkbox"/>	<input type="checkbox"/>	<input type="checkbox"/>
	□ □ □ □ □	<input type="checkbox"/>	<input type="checkbox"/>	<input type="checkbox"/>	<input type="checkbox"/>

P₁₄ – TIPOLOGIA DEI BENI CULTURALI PRESENTI E PROVVEDIMENTI DI PI

Tipologia	SI	n.	quantità totale (m ²)	percentuale di beni interessati dai p.i.	provvedimenti di pronto intervento (P/R/F) **
Affreschi	<input type="checkbox"/>	___	_____ m ²		
Mosaici	<input type="checkbox"/>	___	_____ m ²		
Stucchi	<input type="checkbox"/>	___	_____ m ²		
Dipinti mobili su vario supporto	<input type="checkbox"/>	___	_____ m ²		
Arredi (soffitti, amboni, pulpito, stalli, corali)	<input type="checkbox"/>	___	_____ m ²		

SCHEDA PER IL RILIEVO SPEDITIVO DEL DANNO SUL PATRIMONIO CULTURALE PER EVENTI SISMICI - CHIESE

MODELLO C - ES

Seconda sezione

(da compilare per il bene individuo o per ogni bene componente)

C₁ - RIFERIMENTO VERTICALE

<input type="checkbox"/> Bene individuo	<input type="checkbox"/> Bene componente
---	--

C₂ - RIFERIMENTO SCHEDA DELLA VULNERABILITA' DELLE CHIESE

N° Scheda _ _ _ _ _	Data _ _ / _ _ / _ _ _ _ _ _ _	Rilevatore _ _ _ _ _
------------------------	--	-------------------------

C₅ - OGGETTO

Denominazione bene: _ _ _ _ _			
Denominazione storica: _ _ _ _ _			
Datazione: anno _ _ _ _	secolo _ _	epoca _ _ _ _ _	Ultima trasformazione _ _ _ _
Proprietà: _ _ _ _ _		_ _ _ _ _	
Utilizzatore: _ _ _ _ _		_ _ _ _ _	

C₃ - DESTINAZIONE D'USO

Parrocchia <input type="checkbox"/>	Cattedrale/Duomo <input type="checkbox"/>	Santuario <input type="checkbox"/>	Altro <input type="checkbox"/>
-------------------------------------	---	------------------------------------	--------------------------------------

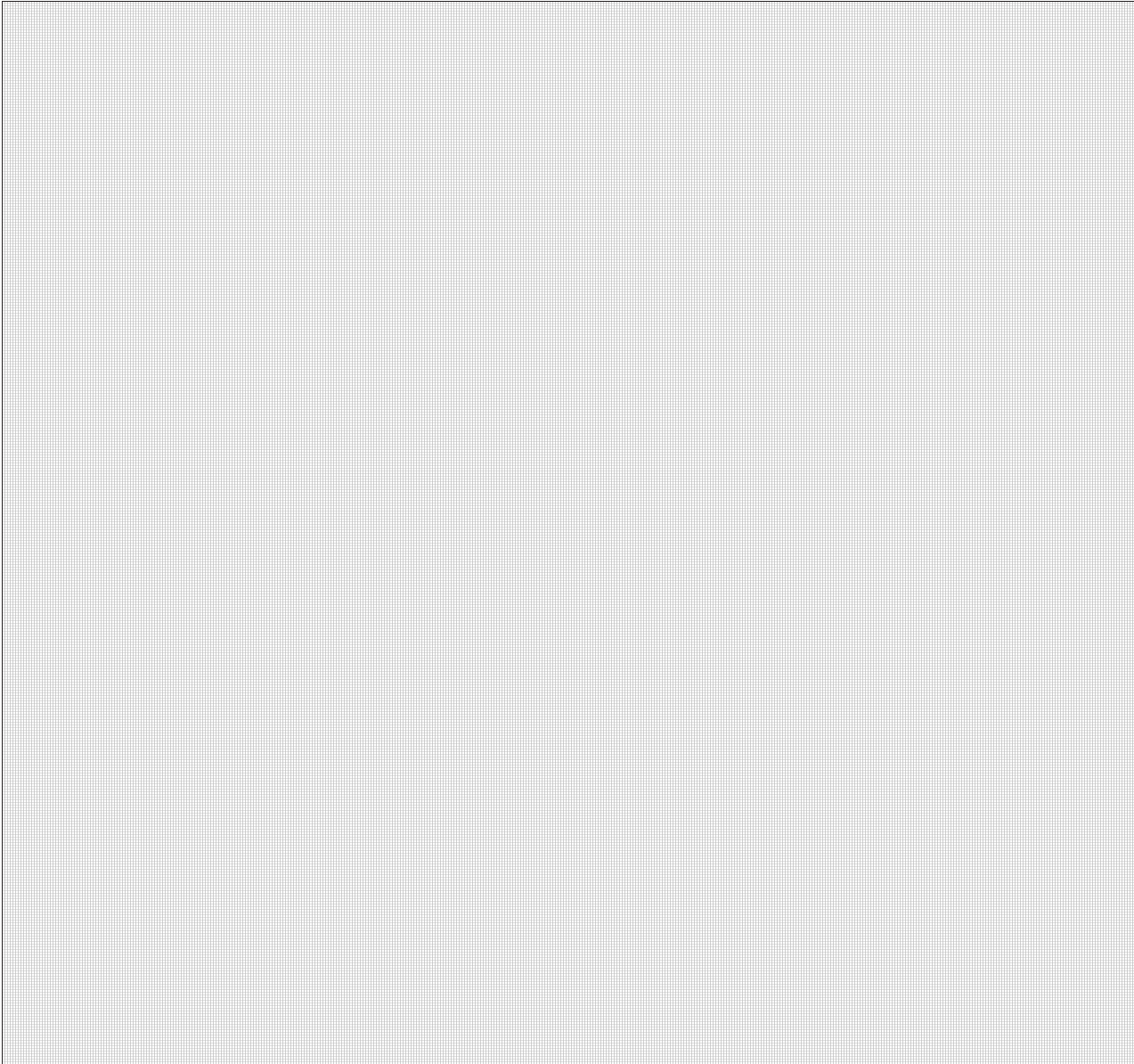
C₄ - POSIZIONE

Isolata <input type="checkbox"/>	Corpi bassi annessi <input type="checkbox"/>	Estremità o angolo <input type="checkbox"/>	Nel contesto urbano <input type="checkbox"/>	Nel centro storico <input type="checkbox"/>
----------------------------------	--	---	--	---

C₅ - DATI DIMENSIONALI (stimati rilevati)

Aula (compresi abside, navate, cappelle, transetti)	Larghezza mt. _ _ _	Lunghezza mt. _ _ _	Superficie mq. _ _ _ _	Altezza media mt. _ _ _
Facciata principale	Larghezza mt. _ _ _	Altezza mt. _ _ _	Superficie mq. _ _ _ _	
Campanile	Larghezza mt. _ _ _	Lunghezza mt. _ _ _		Altezza mt. _ _ _
Coperture chiesa	Larghezza mt. _ _ _	Lunghezza mt. _ _ _	Superficie mq. _ _ _ _	Altezza massima mt. _ _ _

C₆ - SCHEMI GRAFICI (piante, sezioni, prospetti, illustrazione di dissesti particolari, allegare eventualmente fotocopie)



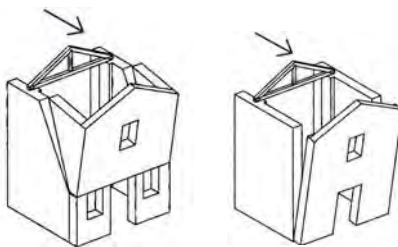
C₇ - DANNO RILEVATO

0 - □□□□□ assenza di danno
 3 - ■■■□□ danno medio

1 - ■□□□□ danno lieve
 4 - ■■■■□ danno grave

2 - ■■■□□ danno moderato
 5 - ■■■■■ crollo

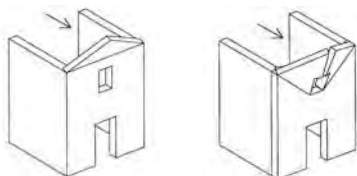
1. RIBALTAMENTO DELLA FACCIATA



danno: distacco della facciata dalle pareti o evidenti fuori piombo

entità del danno □□□□□
 superficie interessata □ <1/3
 □ tra 1/3 e 2/3
 □ >2/3

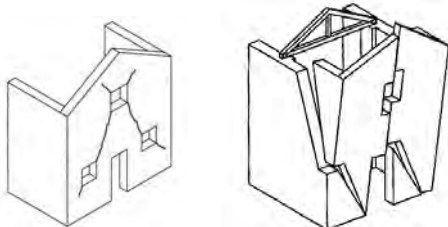
2. MECCANISMI NELLA SOMMITÀ DELLA FACCIATA



danno: lesioni inclinate a taglio – Lesioni verticali o arcuate – Rotazione delle capriate

entità del danno □□□□□
 superficie interessata □ <1/3
 □ tra 1/3 e 2/3
 □ >2/3

3. MECCANISMI NEL PIANO DELLA FACCIATA

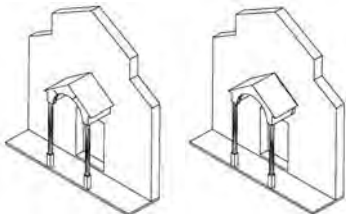


danno: lesioni inclinate (taglio) - Lesioni verticali o arcuate (rotazione)

entità del danno

superficie interessata <1/3
 tra 1/3 e 2/3
 >2/3

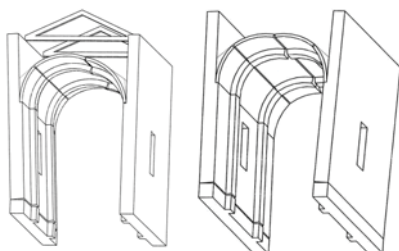
4 - PROTIRO E NARTECE



danno: lesioni nella trabeazione per rotazione delle colonne – Archi lesionati – Martellamento

entità del danno

5 - RISPOSTA TRASVERSALE DELL'AULA

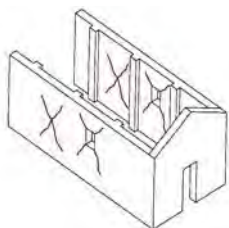


elemento non rilevabile

danno: lesioni negli arconi (con eventuale prosecuzione nella volta) – rotazioni delle pareti laterali – lesioni a taglio nelle volte – fuori piombo e schiacciamento nelle colonne

entità del danno

6 - MECCANISMI DI TAGLIO PARETI LATERALI (RISPOSTA LONGITUDINALE)

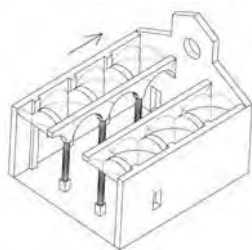


danno: lesioni lesioni inclinate (singole o incrociate) – lesioni in corrispondenza di discontinuità nella muratura pareti

entità del danno

superficie interessata <1/3
 tra 1/3 e 2/3
 >2/3

7 - RISPOSTA LONGITUDINALE DEL COLONNATO NELLE CHIESE A PIÙ NAVATE



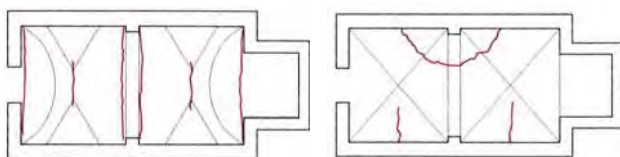
elemento non rilevabile

danno: lesioni negli archi o negli architravi longitudinali – schiacciamento e/o lesioni alla base dei pilastri – lesioni a taglio nelle volte delle navate laterali

entità del danno

superficie interessata <1/3
 tra 1/3 e 2/3
 >2/3

8 - VOLTE DELL'AULA O DELLA NAVATA CENTRALE



VOLTA A BOTTE LUNETTATA

VOLTA A CROCIERA

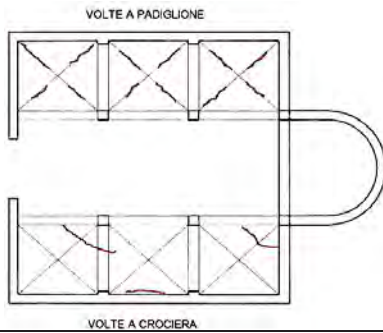
elemento non rilevabile

danno: lesioni nelle volte dell'aula centrale – sconessioni delle volte dagli arconi

entità del danno

superficie interessata <1/3
 tra 1/3 e 2/3
 >2/3

9 - VOLTE DELLE NAVATE LATERALI



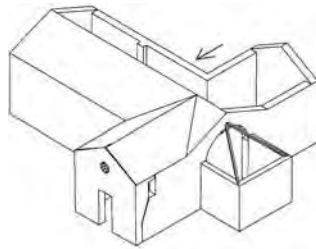
elemento non rilevabile

danno: lesioni nelle volte o sconnessioni dagli arconi o dalle pareti laterali

entità del danno

superficie interessata <1/3
 tra 1/3 e 2/3
 >2/3

10 - RIBALTAMENTO DELLE PARETI DI ESTREMITA' DEL TRANSETTO

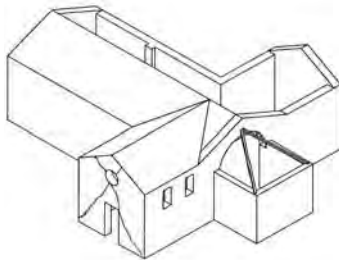


danno: distacco della parete frontale dalle pareti laterali – ribaltamento o disgregazioni del timpano in sommità

entità del danno

superficie interessata <1/3
 tra 1/3 e 2/3
 >2/3

11 - MECCANISMI DI TAGLIO NELLE PARETI LATERALI DEL TRANSETTO

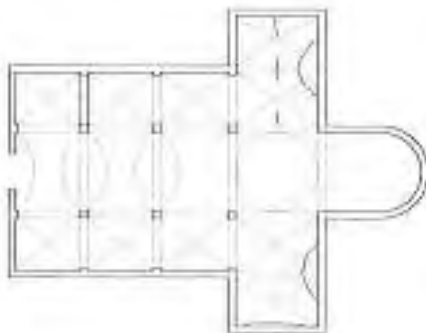


danno: lesioni inclinate (singole o incrociate) – lesioni attraverso discontinuità

entità del danno

superficie interessata <1/3
 tra 1/3 e 2/3
 >2/3

12 - VOLTE DEL TRANSETTO



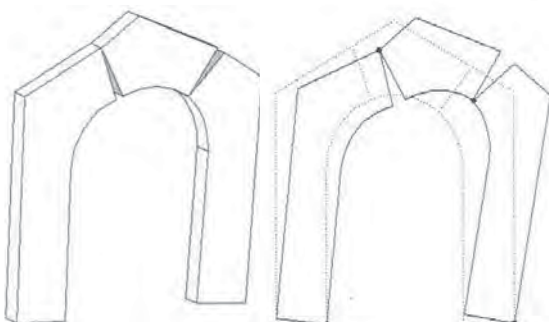
elemento non rilevabile

danno: lesioni nelle volte o sconnessioni dagli arconi e dalle pareti laterali

entità del danno

superficie interessata <1/3
 tra 1/3 e 2/3
 >2/3

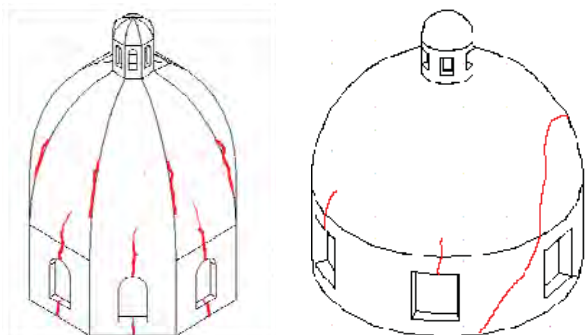
13 - ARCHI TRIONFALI



danno: lesioni nell'arco – scorrimento di conci – schiacciamento o lesioni orizzontali alla base dei piedritti

entità del danno

14 - CUPOLA - TAMBURNO / TIBURIO

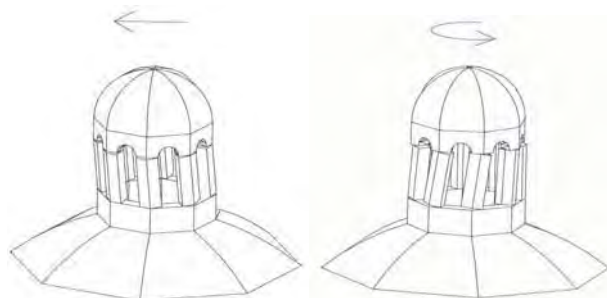


danno: lesioni nella cupola (ad arco) con eventuale prosecuzione nel tamburo

entità del danno

superficie interessata <1/3
 tra 1/3 e 2/3
 >2/3

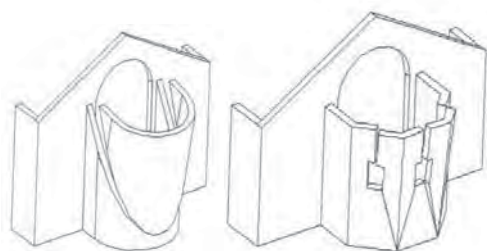
15 - LANTERNA



danno: lesioni nel cupolino della lanterna – rotazioni o scorrimenti dei piedritti

entità del danno

16 - RIBALTAMENTO DELL'ABSIDE

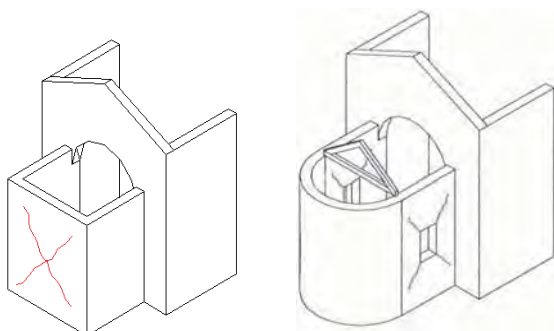


danno: lesioni verticali o arcuate nelle pareti dell'abside – lesioni verticali negli absidi poligonali – lesione ad u negli absidi semicircolari

entità del danno

superficie interessata <1/3
 tra 1/3 e 2/3
 >2/3

17 - MECCANISMI DI TAGLIONE NEL PRESBITERIO O NELL'ABSIDE

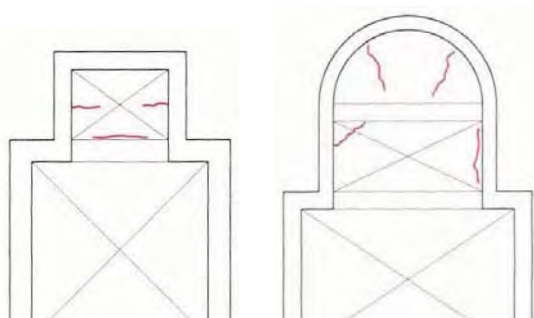


danno: lesioni inclinate (singole o incrociate) – lesioni in corrispondenza di discontinuità murarie

entità del danno

superficie interessata <1/3
 tra 1/3 e 2/3
 >2/3

18 - VOLTE DEL PRESBITERIO O DELL'ABSIDE



elemento non rilevabile

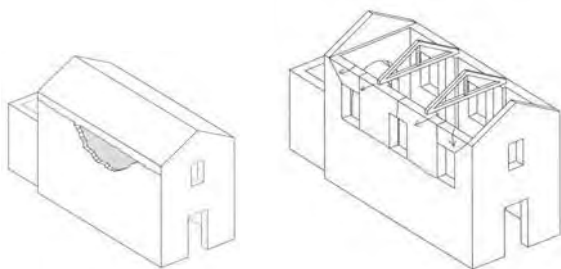
danno: lesioni nelle volte o sconessioni dagli arconi o dalle pareti laterali

entità del danno

superficie interessata <1/3
 tra 1/3 e 2/3
 >2/3

19 - MECCANISMI NEGLI ELEMENTI DI COPERTURA -

PARETI LATERALI DELL' AULA



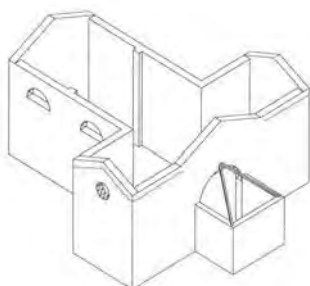
danno: lesioni vicine alle teste delle travi lignee, scorrimento delle stesse – sconessioni tra i cordoli e muratura – movimenti significativi del manto di copertura

entità del danno

superficie interessata <1/3
 tra 1/3 e 2/3
 >2/3

20 - MECCANISMI NEGLI ELEMENTI DI COPERTURA -

TRANSETTO



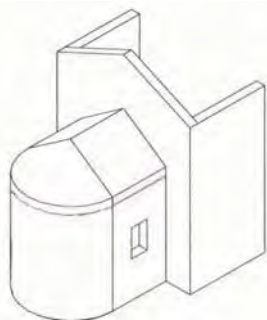
danno: lesioni vicine alle teste delle travi lignee, scorrimento delle stesse – sconessioni tra i cordoli e muratura – movimenti significativi del manto di copertura

entità del danno

superficie interessata <1/3
 tra 1/3 e 2/3
 >2/3

21 - MECCANISMI NEGLI ELEMENTI DI COPERTURA -

ABSIDE E PRESBITERIO

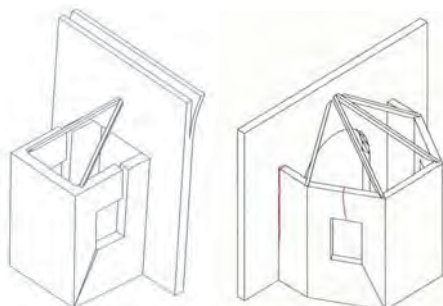


danno: lesioni vicine alle teste delle travi lignee, scorrimento delle stesse – sconessioni tra i cordoli e muratura – movimenti significativi del manto di copertura

entità del danno

superficie interessata <1/3
 tra 1/3 e 2/3
 >2/3

22 - RIBALTAMENTO DELLE CAPPELLE



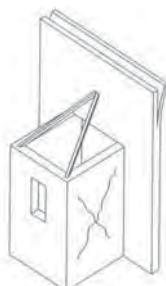
danno: distacco della parete frontale dalle pareti laterali

entità del danno

superficie interessata <1/3
 tra 1/3 e 2/3
 >2/3

23 - MECCANISMI DI TAGLIO NELLE PARETI DELLE

CAPPELLE

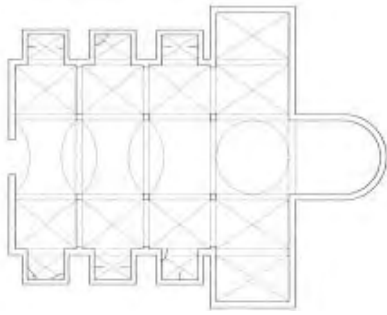


danno: lesioni inclinate (singole o incrociate) – lesioni in corrispondenza di discontinuità murarie

entità del danno

superficie interessata <1/3
 tra 1/3 e 2/3
 >2/3

24 - VOLTE DELLE CAPPELLE



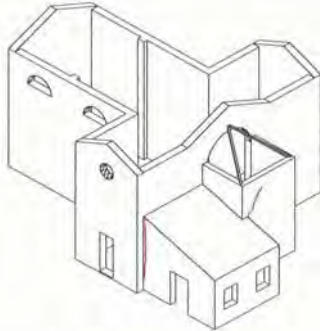
elemento non rilevabile

danno: lesioni nelle volte o sconnessioni dalle pareti laterali

entità del danno

superficie interessata <1/3
 tra 1/3 e 2/3
 >2/3

25 - INTERAZIONI IN PROSSIMITA' DI IRREGOLARITÀ PLANO ALTIMETRICHE (CORPI ADIACENTI , ARCHI RAMPANTI)



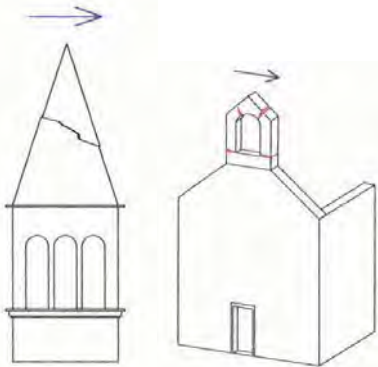
elemento non rilevabile

danno: movimento in corrispondenza di discontinuità costruttive - lesioni nella muratura per martellamento

entità del danno

N. di corpi annessi interessati: _____

26 - AGGETTI (VELA, GUGLIE, PINNACOLI, STATUE)

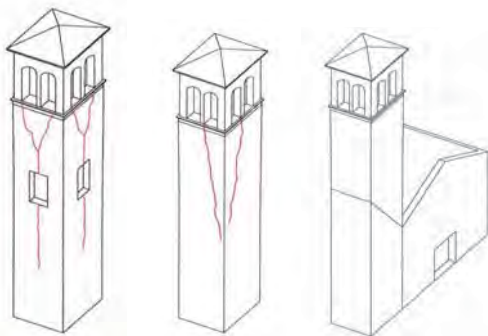


danno: evidenza di rotazioni permanenti o scorrimento – lesioni

entità del danno

N. di corpi aggetti interessati: _____

27 - TORRE CAMPANARIA

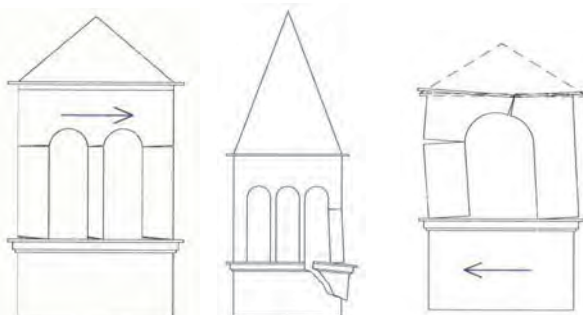


danno: lesioni vicino allo stacco dal corpo della chiesa – lesioni a taglio o scorrimento – lesioni verticali o arcuate (espulsione di uno o più angoli)

entità del danno

superficie interessata <1/3
 tra 1/3 e 2/3
 >2/3

28 - CELLA CAMPANARIA



danno: lesioni negli archi – rotazioni o scorrimenti dei piedritti

entità del danno

C₈ - PROVVEDIMENTI DI PRONTO INTERVENTO SUGGERITI

	PROVVEDIMENTI	INDICAZIONI QUANTITATIVE
1	Revisione manto di copertura	superficie: <input type="checkbox"/> <1/3 <input type="checkbox"/> tra 1/3 e 2/3 <input type="checkbox"/> >2/3
2	Copertura provvisoria	superficie: <input type="checkbox"/> <1/3 <input type="checkbox"/> tra 1/3 e 2/3 <input type="checkbox"/> >2/3
3	Puntellamenti	<input type="checkbox"/> pareti esterne <input type="checkbox"/> pareti interne <input type="checkbox"/> orizzontamenti/volte <input type="checkbox"/>
4	Rimozione delle macerie	<input type="checkbox"/> zona esterna <input type="checkbox"/> zona interna
5	Transennamenti/recinzioni/ protezioni	numero di lati interessati.....
6	Consolidamenti localizzati	numero di consolidamenti
7	Messa in opera di cerchiatura	<input type="checkbox"/> pareti esterne <input type="checkbox"/> elementi aggettanti/svettanti <input type="checkbox"/> colonne <input type="checkbox"/> <input type="checkbox"/>
7	Messa in opera di tiranti	<input type="checkbox"/> pareti esterne <input type="checkbox"/> pareti interne <input type="checkbox"/> orizzontamenti/volte <input type="checkbox"/>
8	Ripristino smaltimento delle acque meteoriche	superficie di copertura: <input type="checkbox"/> <1/3 <input type="checkbox"/> tra 1/3 e 2/3 <input type="checkbox"/> >2/3
9	Monitoraggio	elementi da monitorare.....
10	Catalogazione e smontaggio delle parti pericolanti	numero elementi da smontare.....

C₉ - TIPOLOGIA DEI BENI CULTURALI PRESENTI E PROVVEDIMENTI DI PRONTO INTERVENTI

Tipologia	SI	n.	quantità totale (m ²)	percentuale di beni interessati dai p.i.	provvedimenti di pronto intervento (P/R/F) **
Affreschi	<input type="checkbox"/>	___	_____ m ²		
Mosaici	<input type="checkbox"/>	___	_____ m ²		
Stucchi	<input type="checkbox"/>	___	_____ m ²		
Dipinti mobili su vario supporto	<input type="checkbox"/>	___	_____ m ²		
Arredi (soffitti, amboni, pulpito, stalli, corali)	<input type="checkbox"/>	___	_____ m ²		
Arazzi	<input type="checkbox"/>	___	_____ m ²		
Decorazioni in materiali vari staccate dalla collocazione originaria	<input type="checkbox"/>	___	_____ m ²		
Altari	<input type="checkbox"/>	___	_____ m ²		
Sculture/ rilievi architettonici asportabili	<input type="checkbox"/>	___	_____ m ³		
Reperti archeologici	<input type="checkbox"/>	___*	_____ m ³		
Rilievi architettonici non asportabili	<input type="checkbox"/>	___	_____ m ²		
Libri	<input type="checkbox"/>	___	_____ m		
Stampe	<input type="checkbox"/>	___	_____ m ²		
Documenti di archivio su vari supporti	<input type="checkbox"/>	___	_____ m		
Altri (specificare)	<input type="checkbox"/>	___	_____		

* nei depositi archeologici il dato si riferisce al numero di cassette contenenti reperti archeologici

** Protezioni o consolidamenti in loco: P - Rimozione/allontanamento: R - Raccolta e protezione dei frammenti: F



SISMA

EMERGENZA POST-SISMA

SCHEDA PER IL RILIEVO DEL DANNO AI BENI CULTURALI – CHIESE

MODELLO A – DC

Prima sezione

A₁

Data	__ __	__ __	__ __	__ __	__ __	__ __	__ __	__ __	__ __	N° progressivo	__ __	__ __	N° Scheda	__ __	__ __	__ __	__ __	__ __	__ __	__ __	(a cura dell'ufficio)
------	-------	-------	-------	-------	-------	-------	-------	-------	-------	----------------	-------	-------	-----------	-------	-------	-------	-------	-------	-------	-------	-----------------------

A₂ – RIFERIMENTO VERTICALE

Bene complesso <input type="radio"/>										Bene individuo <input type="radio"/>									
Denominazione bene complesso: _____																			
Numero schede beni componenti _____										Codice livello superiore _____									
Tipologia		<input type="checkbox"/> chiesa		<input type="checkbox"/> canonica		<input type="checkbox"/> palazzo		<input type="checkbox"/> castello		<input type="checkbox"/> torre		<input type="checkbox"/> bene archeologico		<input type="checkbox"/> altro					
Pianta		<input type="radio"/> regolare		<input type="radio"/> con cortili		<input type="radio"/> ad ali aperte		<input type="radio"/> lineare		<input type="radio"/> altro		_____							

A₃ – LOCALIZZAZIONE GEOGRAFICO AMMINISTRATIVA

Regione _____										Codice Istat comune _____					Indirizzo _____				
Provincia _____															1 <input type="radio"/> via _____				
Comune _____															2 <input type="radio"/> corso _____				
Località _____															3 <input type="radio"/> vicolo _____				
															4 <input type="radio"/> piazza _____				
															5 <input type="radio"/> località _____				
Sezione censuaria _____					N° complesso o aggregato _____					N° edificio _____									
Foglio _____			Data _____			Particelle _____			Sub. _____										

A₄ – COORDINATE UTM

Quadrante	__ __	Longitudine Est (x)	__ °	__ ' __ "	Latitudine Nord (y)	__ °	__ ' __ "	<input type="radio"/> Lettura GPS
-----------	-------	---------------------	------	-----------	---------------------	------	-----------	-----------------------------------

A₅ – OGGETTO

Denominazione bene: _____																			
Denominazione storica: _____																			
Datazione: anno					secolo					epoca					Ultima trasformazione				
Proprietà: _____										☎ _____									
Utilizzatore: _____										☎ _____									

A₆ – DESTINAZIONE D'USO ATTUALE

Uso	Utilizzazione temporale			Affollamento
	Continuo	Saltuario	Non utilizzato	
Cattedrale / Duomo <input type="checkbox"/>	<input type="radio"/>	<input type="radio"/>	<input type="radio"/>	<input type="checkbox"/>
Chiesa parrocchiale <input type="checkbox"/>	<input type="radio"/>	<input type="radio"/>	<input type="radio"/>	<input type="checkbox"/>
Oratorio <input type="checkbox"/>	<input type="radio"/>	<input type="radio"/>	<input type="radio"/>	<input type="checkbox"/>
Santuario <input type="checkbox"/>	<input type="radio"/>	<input type="radio"/>	<input type="radio"/>	<input type="checkbox"/>
Museo <input type="checkbox"/>	<input type="radio"/>	<input type="radio"/>	<input type="radio"/>	<input type="checkbox"/>
Auditorium <input type="checkbox"/>	<input type="radio"/>	<input type="radio"/>	<input type="radio"/>	<input type="checkbox"/>
Servizi <input type="checkbox"/>	<input type="radio"/>	<input type="radio"/>	<input type="radio"/>	<input type="checkbox"/>
Altro <input type="checkbox"/> _____	<input type="radio"/>	<input type="radio"/>	<input type="radio"/>	<input type="checkbox"/>

A₇ – CARATTERISTICHE DEL SITO

In piano <input type="radio"/>	Su rilievo / su cresta / su vetta <input type="radio"/>	Su riporto <input type="radio"/>	In pendio / su versante <input type="radio"/>	Avvallamento <input type="radio"/>
--------------------------------	---	----------------------------------	---	------------------------------------

A₈ – CONTESTO URBANO E POSIZIONE

Centro urbano <input type="radio"/>	Periferia urbana <input type="radio"/>	Area industriale - commerciale <input type="radio"/>	Area agricola <input type="radio"/>	Centro storico <input type="radio"/>
Isolata <input type="radio"/>	Connessa con altri edifici <input type="radio"/>	su _____ lati	Altro <input type="radio"/>

A₉ – INFRASTRUTTURE

Accesso pedonale <input type="radio"/>	Rete viaria idonea in relazione al rischio <input type="checkbox"/>
Accesso carrabile <input type="radio"/>	Parcheggio nelle vicinanze <input type="checkbox"/>
Accesso con altezza inferiore a 4 metri <input type="radio"/>	Spazi aperti a disposizione <input type="checkbox"/>
Accesso con mezzi pesanti <input type="radio"/>	Altro <input type="checkbox"/> _____

A₁₀ – PRESENZA DI RISCHIO

		RILEVAZIONE DIRETTA	INFORMAZIONI ACQUISITE
Insedimento minacciato da frana <input type="checkbox"/>	<input type="radio"/>	<input type="radio"/>	<input type="radio"/>
Insedimento in zona alluvionabile <input type="checkbox"/>	<input type="radio"/>	<input type="radio"/>	<input type="radio"/>
Insedimento soggetto a minacce di tipo industriale <input type="checkbox"/>	<input type="radio"/>	<input type="radio"/>	<input type="radio"/>
Insedimento soggetto ad altre minacce naturali <input type="checkbox"/>	<input type="radio"/>	<input type="radio"/>	<input type="radio"/>

A₁₁ – TIPOLOGIA DEI BENI ARTISTICI PRESENTI

TIPOLOGIA		Num.	superficie	TIPOLOGIA		Num.	superficie
Affreschi <input type="checkbox"/>	<input type="checkbox"/>	__	___	Dipinti mobili su vario supporto <input type="checkbox"/>	<input type="checkbox"/>	__	___
Mosaici <input type="checkbox"/>	<input type="checkbox"/>	__	___	Arredi (soffitti, amboni, pulpito, stali corali) <input type="checkbox"/>	<input type="checkbox"/>	__	___
Stucchi <input type="checkbox"/>	<input type="checkbox"/>	__	___	Decorazioni plastiche mobili <input type="checkbox"/>	<input type="checkbox"/>	__	___
Arazzi <input type="checkbox"/>	<input type="checkbox"/>	__	___	Manufatti in carta e pergamena <input type="checkbox"/>	<input type="checkbox"/>	__	___
Altari / statue <input type="checkbox"/>	<input type="checkbox"/>	__	___	Reperti archeologici <input type="checkbox"/>	<input type="checkbox"/>	__	___
Libri / Stampe <input type="checkbox"/>	<input type="checkbox"/>	__	___	Altri <input type="checkbox"/>	<input type="checkbox"/>	__	___

A₁₂ – DOCUMENTAZIONE FOTOGRAFICA - Realizzata da

 SI NO
A₁₃ – COMPILATORE SCHEDA

Cognome _____	Nome _____
Ente/ufficio di appartenenza _____	
☎ _____	E-Mail:

A₁₄ - RIFERIMENTO SCHEDA DELLA VULNERABILITA' DELLE CHIESE

N° Scheda	_____	Data	____	Ente	_____
-----------	-------	------	------	------	-------

A₁₅ - STATO DI MANUTENZIONE GENERALE

Buono	<input type="radio"/>	Discreto	<input type="radio"/>	Scadente	<input type="radio"/>	Pessimo	<input type="radio"/>	In corso lavori	<input type="checkbox"/>				
Eventuali precedenti lesioni esistenti				NO	<input type="radio"/>	SI	<input type="radio"/>	Limitate	<input type="radio"/>	Estese	<input type="radio"/>	Gravi	<input type="radio"/>

A₁₆ - DANNO SISMICO (Abaco dei meccanismi di collasso delle chiese)

LIVELLO DI DANNO

0 - □□□□□ assenza di danno 1 - ■□□□□ danno lieve 2 - ■■□□□ danno moderato
 3 - ■■■□□□ danno grave 4 - ■■■■□□ danno molto grave 5 - ■■■■■■ crollo

IDENTIFICAZIONE DEL DANNO

danno sismico
 danno pregresso
 aggravamento

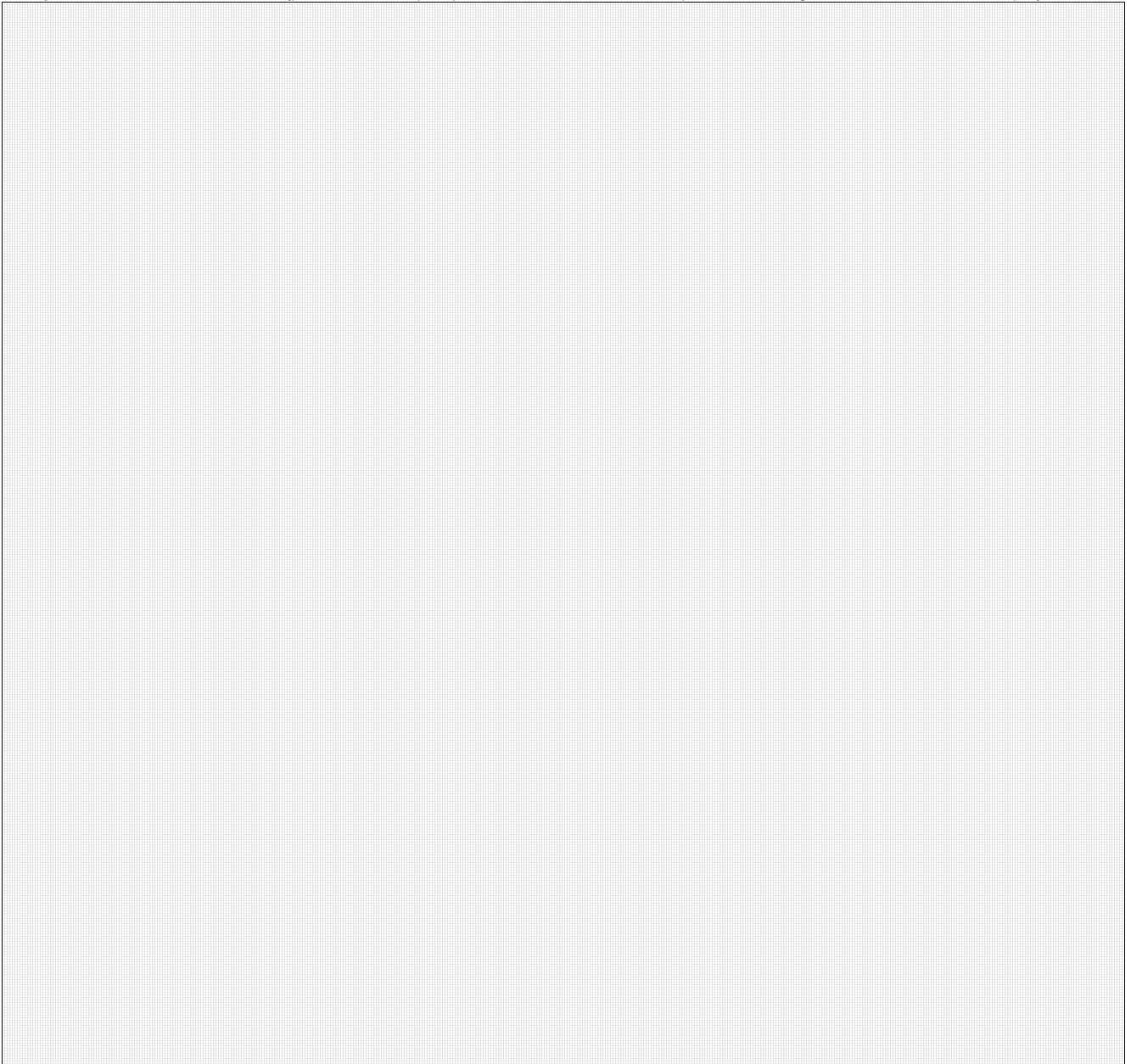
1	RIBALTAMENTO DELLA FACCIATA	<input type="checkbox"/>
danno	DISTACCO DELLA FACCIATA DALLE PARETI O EVIDENTI FUORI PIOMBO	□□□□□
2	MECCANISMI NELLA SOMMITÀ DELLA FACCIATA	<input type="checkbox"/>
danno	RIBALTAMENTO DEL TIMPANO, CON LESIONE ORIZZONTALE O A V – DISGREGAZIONE DELLA MURATURA O SCORRIMENTO DEL CORDOLO – ROTAZIONE DELLE CAPRIATE	□□□□□
3	MECCANISMI NEL PIANO DELLA FACCIATA	<input type="checkbox"/>
danno	LESIONI INCLINATE (TAGLIO) – LESIONI VERTICALI O ARCUATE (ROTAZIONE) – ALTRE FESSURAZIONI O SPANCIAMENTI	□□□□□
4	PROTIRO – NARTECE	<input type="checkbox"/>
danno	LESIONI NEGLI ARCHI O NELLA TRABEAZIONE PER ROTAZIONE DELLE COLONNE – DISTACCO DALLA FACCIATA – MARTELLAMENTO	□□□□□
5	RISPOSTA TRASVERSALE DELL'AULA	<input type="checkbox"/>
danno	LESIONI NEGLI ARCONI (CON EVENTUALE PROSECUZIONE NELLA VOLTA) – ROTAZIONI DELLE PARETI LATERALI – LESIONI A TAGLIO NELLE VOLTE – FUORI PIOMBO E SCHIACCIAMENTO NELLE COLONNE	□□□□□
6	MECCANISMI DI TAGLIO NELLE PARETI LATERALI (RISPOSTA LONGITUDINALE)	<input type="checkbox"/>
danno	LESIONI INCLINATE (SINGOLE O INCROCIATE) – LESIONI IN CORRISPONDENZA DI DISCONTINUITÀ NELLA MURATURA	□□□□□
7	RISPOSTA LONGITUDINALE DEL COLONNATO NELLE CHIESE A PIÙ NAVATE	<input type="checkbox"/>
danno	LESIONI NEGLI ARCHI O NEGLI ARCHITRAVI LONGITUDINALI – SCHIACCIAMENTO E/O LESIONI ALLA BASE DEI PILASTRI – LESIONI A TAGLIO NELLE VOLTE DELLE NAVATE LATERALI	□□□□□
8	VOLTE DELLA NAVATA CENTRALE	<input type="checkbox"/>
danno	LESIONI NELLE VOLTE DELL'AULA CENTRALE – SCONNESSIONI DELLE VOLTE DAGLI ARCONI	□□□□□
9	VOLTE DELLE NAVATE LATERALI	<input type="checkbox"/>
danno	LESIONI NELLE VOLTE O SCONNESSIONI DAGLI ARCONI O DALLE PARETI LATERALI	□□□□□
10	RIBALTAMENTO DELLE PARETI DI ESTREMITÀ DEL TRANSETTO	<input type="checkbox"/>
danno	DISTACCO DELLA PARETE FRONTALE DALLE PARETI LATERALI – RIBALTAMENTO O DISGREGAZIONI DEL TIMPANO IN SOMMITÀ	□□□□□
11	MECCANISMI DI TAGLIO NELLE PARETI LATERALI DEL TRANSETTO	<input type="checkbox"/>
danno	LESIONI INCLINATE (SINGOLE O INCROCIATE) – LESIONI ATTRAVERSO DISCONTINUITÀ	□□□□□
12	VOLTE DEL TRANSETTO	<input type="checkbox"/>
danno	LESIONI NELLE VOLTE O SCONNESSIONI DAGLI ARCONI E DALLE PARETI LATERALI	□□□□□
13	ARCHI TRIONFALI	<input type="checkbox"/>
danno	LESIONI NELL'ARCO – SCORRIMENTO DI CONCI – SCHIACCIAMENTO O LESIONI ORIZZONTALI ALLA BASE DEI PIEDRITTI	□□□□□

14	CUPOLA – TAMBURO/TIBURIO	<input type="checkbox"/>
danno	LESIONI NELLA CUPOLA (AD ARCO) CON EVENTUALE PROSECUZIONE NEL TAMBURO	<input type="checkbox"/> <input type="checkbox"/> <input type="checkbox"/> <input type="checkbox"/> <input type="checkbox"/> <input type="checkbox"/>
15	LANTERNA	<input type="checkbox"/>
danno	LESIONI NEL CUPOLINO DELLA LANTERNA – ROTAZIONI O SCORRIMENTI DEI PIEDRITTI	<input type="checkbox"/> <input type="checkbox"/> <input type="checkbox"/> <input type="checkbox"/> <input type="checkbox"/> <input type="checkbox"/>
16	RIBALTAMENTO DELL'ABSIDE	<input type="checkbox"/>
danno	LESIONI VERTICALI O ARCUATE NELLE PARETI DELL'ABSIDE – LESIONI VERTICALI NEGLI ABSIDI POLIGONALI – LESIONE AD U NEGLI ABSIDI SEMICIRCOLARI	<input type="checkbox"/> <input type="checkbox"/> <input type="checkbox"/> <input type="checkbox"/> <input type="checkbox"/> <input type="checkbox"/>
17	MECCANISMI DI TAGLIO NEL PRESBITERIO O NELL'ABSIDE	<input type="checkbox"/>
danno	LESIONI INCLINATE (SINGOLE O INCROCIATE) – LESIONI IN CORRISPONDENZA DI DISCONTINUITÀ MURARIE	<input type="checkbox"/> <input type="checkbox"/> <input type="checkbox"/> <input type="checkbox"/> <input type="checkbox"/> <input type="checkbox"/>
18	VOLTE DEL PRESBITERIO O DELL'ABSIDE	<input type="checkbox"/>
danno	LESIONI NELLE VOLTE O SCONNESSIONI DAGLI ARCONI O DALLE PARETI LATERALI	<input type="checkbox"/> <input type="checkbox"/> <input type="checkbox"/> <input type="checkbox"/> <input type="checkbox"/> <input type="checkbox"/>
19	MECCANISMI NEGLI ELEMENTI DI COPERTURA – PARETI LATERALI DELL'AULA	<input type="checkbox"/>
danno	LESIONI VICINE ALLE TESTE DELLE TRAVI LIGNEE, SCORRIMENTO DELLE STESSE – SCONNESSIONI TRA CORDOLI E MURATURA – MOVIMENTI SIGNIFICATIVI DEL MANTO DI COPERTURA	<input type="checkbox"/> <input type="checkbox"/> <input type="checkbox"/> <input type="checkbox"/> <input type="checkbox"/> <input type="checkbox"/>
20	MECCANISMI NEGLI ELEMENTI DI COPERTURA – TRANSETTO	<input type="checkbox"/>
danno	LESIONI VICINE ALLE TESTE DELLE TRAVI LIGNEE, SCORRIMENTO DELLE STESSE – SCONNESSIONI TRA I CORDOLI E MURATURA – MOVIMENTI SIGNIFICATIVI DEL MANTO DI COPERTURA	<input type="checkbox"/> <input type="checkbox"/> <input type="checkbox"/> <input type="checkbox"/> <input type="checkbox"/> <input type="checkbox"/>
21	MECCANISMI NEGLI ELEMENTI DI COPERTURA – ABSIDE E PRESBITERIO	<input type="checkbox"/>
danno	LESIONI VICINE ALLE TESTE DELLE TRAVI LIGNEE, SCORRIMENTO DELLE STESSE – SCONNESSIONI TRA I CORDOLI E MURATURA – MOVIMENTI SIGNIFICATIVI DEL MANTO DI COPERTURA	<input type="checkbox"/> <input type="checkbox"/> <input type="checkbox"/> <input type="checkbox"/> <input type="checkbox"/> <input type="checkbox"/>
22	RIBALTAMENTO DELLE CAPPELLE	<input type="checkbox"/>
danno	DISTACCO DELLA PARETE FRONTALE DALLE PARETI LATERALI	<input type="checkbox"/> <input type="checkbox"/> <input type="checkbox"/> <input type="checkbox"/> <input type="checkbox"/> <input type="checkbox"/>
23	MECCANISMI DI TAGLIO NELLE PARETI DELLE CAPPELLE	<input type="checkbox"/>
danno	LESIONI INCLINATE (SINGOLE O INCROCIATE) – LESIONI IN CORRISPONDENZA DI DISCONTINUITÀ MURARIE	<input type="checkbox"/> <input type="checkbox"/> <input type="checkbox"/> <input type="checkbox"/> <input type="checkbox"/> <input type="checkbox"/>
24	VOLTE DELLE CAPPELLE	<input type="checkbox"/>
danno	LESIONI NELLE VOLTE O SCONNESSIONI DALLE PARETI LATERALI	<input type="checkbox"/> <input type="checkbox"/> <input type="checkbox"/> <input type="checkbox"/> <input type="checkbox"/> <input type="checkbox"/>
25	INTERAZIONI IN PROSSIMITÀ DI IRREGOLARITÀ PLANO-ALTIMETRICHE (CORPI ADIACENTI, ARCHI RAMPANTI)	<input type="checkbox"/>
danno	MOVIMENTO IN CORRISPONDENZA DI DISCONTINUITÀ COSTRUTTIVE - LESIONI NELLA MURATURA PER MARTELLAMENTO	<input type="checkbox"/> <input type="checkbox"/> <input type="checkbox"/> <input type="checkbox"/> <input type="checkbox"/> <input type="checkbox"/>
26	AGGETTI (VELA, GUGLIE, PINNACOLI, STATUE)	<input type="checkbox"/>
danno	EVIDENZA DI ROTAZIONI PERMANENTI O SCORRIMENTO – LESIONI	<input type="checkbox"/> <input type="checkbox"/> <input type="checkbox"/> <input type="checkbox"/> <input type="checkbox"/> <input type="checkbox"/>
27	TORRE CAMPANARIA	<input type="checkbox"/>
danno	LESIONI VICINO ALLO STACCO DAL CORPO DELLA CHIESA – LESIONI A TAGLIO O SCORRIMENTO – LESIONI VERTICALI O ARCUATE (ESPULSIONE DI UNO O PIÙ ANGOLI)	<input type="checkbox"/> <input type="checkbox"/> <input type="checkbox"/> <input type="checkbox"/> <input type="checkbox"/> <input type="checkbox"/>
28	CELLA CAMPANARIA	<input type="checkbox"/>
danno	LESIONI NEGLI ARCHI – ROTAZIONI O SCORRIMENTI DEI PIEDRITTI	<input type="checkbox"/> <input type="checkbox"/> <input type="checkbox"/> <input type="checkbox"/> <input type="checkbox"/> <input type="checkbox"/>

A₁₇ - INDICE DI DANNO

$n = \underline{\quad}\underline{\quad}$ (numero dei meccanismi possibili) $d = \underline{\quad}\underline{\quad}$ (punteggio totale di danno) $i_d = d / 5n = \underline{\quad}\underline{\quad}$

A₂₅ - ELABORATI GRAFICI (pianche, sezioni, prospetti, illustrazione di dissesti particolari, allegare eventualmente fotocopie)



A₂₆ - DOCUMENTAZIONE ALLEGATA

SI NO

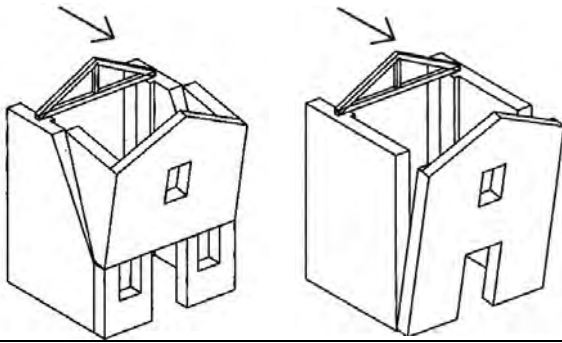
.....
.....
.....

A₂₇ - SQUADRA CHE HA ESEGUITO IL RILIEVO

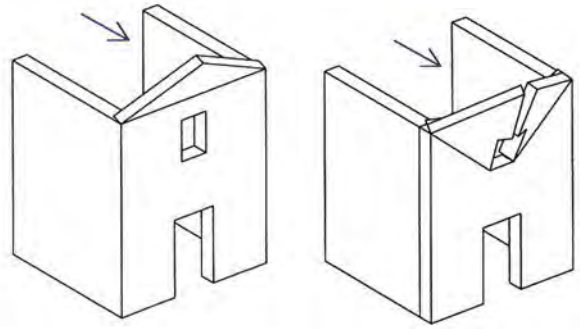
SISMA	C.O.M.		SQUADRA N.
<i>Componenti della squadra</i>			
Cognome e nome	Qualifica	Ente appartenenza	Firma

ABACO DEI MECCANISMI DI COLLASSO DELLE CHIESE

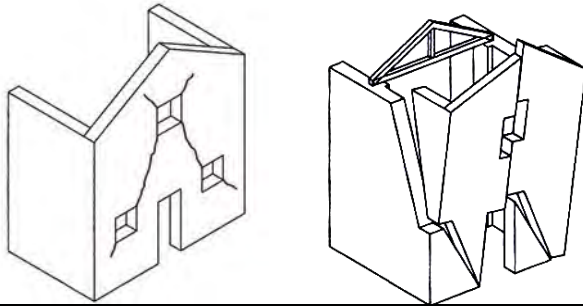
1. RIBALTAMENTO DELLA FACCIATA



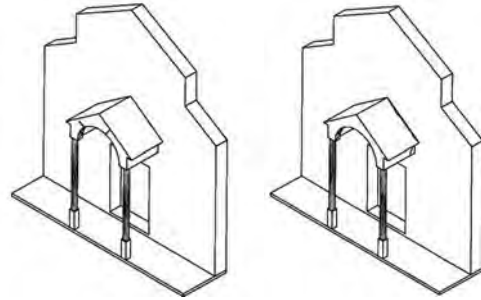
2. MECCANISMI NELLA SOMMITÀ DELLA FACCIATA



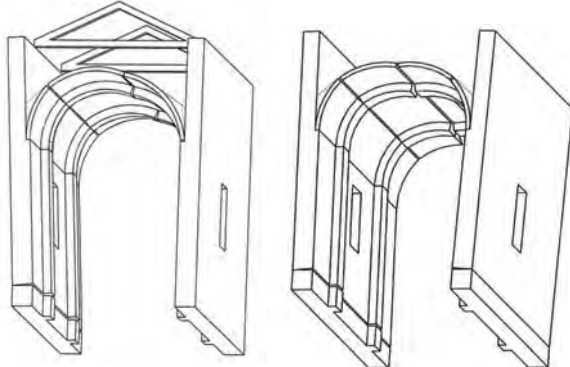
3. MECCANISMI NEL PIANO DELLA FACCIATA



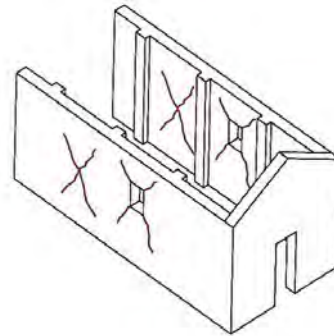
4 - PROTIRO E NARTECE



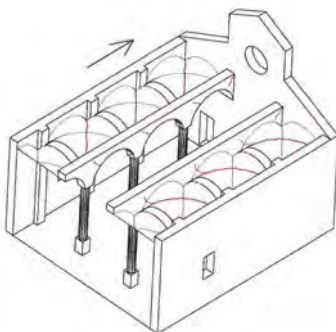
5 - RISPOSTA TRASVERSALE DELL'AULA



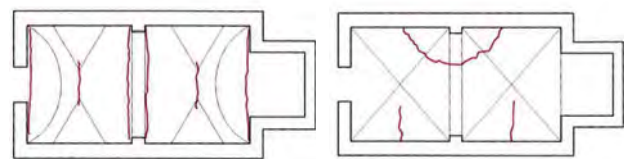
6 - MECCANISMI DI TAGLIO PARETI LATERALI



7 - RISPOSTA LONGITUDINALE DEL COLONNATO



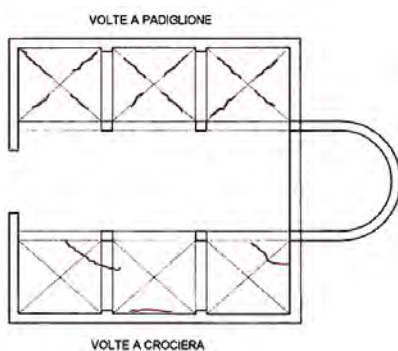
8 - VOLTE DELL'AULA O DELLA NAVATA CENTRALE



VOLTA A BOTTE LUNETTATA

VOLTE A CROCIERA

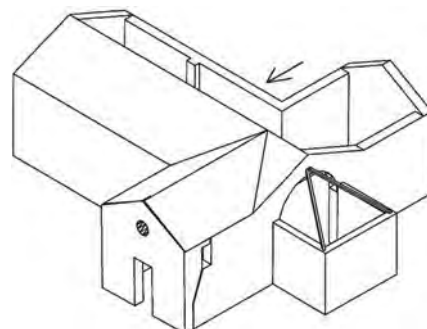
9 - VOLTE DELLE NAVATE LATERALI



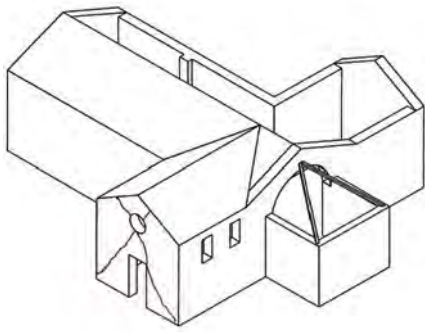
VOLTE A PADIGLIONE

VOLTE A CROCIERA

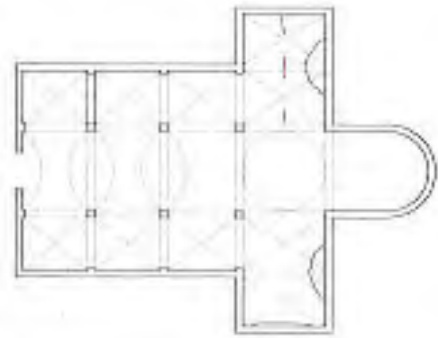
10 - RIBALTAMENTO PARETI DEL TRANSETTO



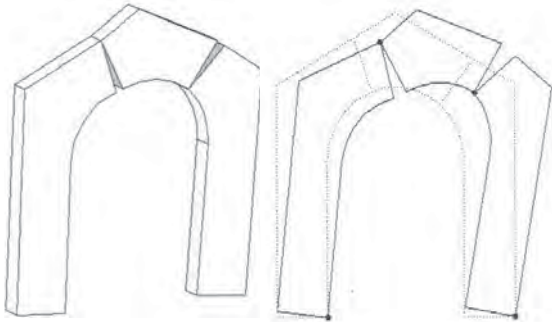
11 - MECCANISMI DI TAGLIO DEL TRANSETTO



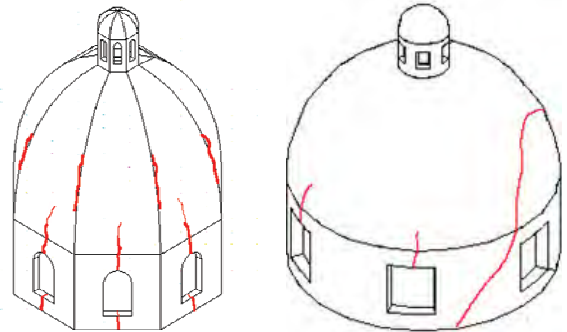
12 - VOLTE DEL TRANSETTO



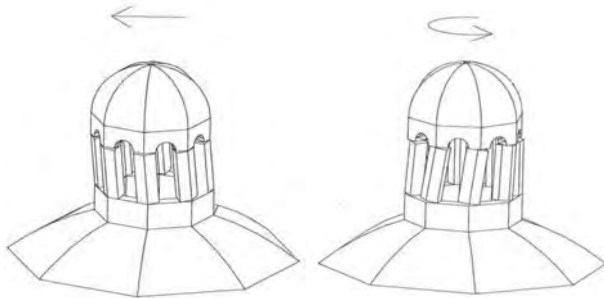
13 - ARCHI TRIONFALI



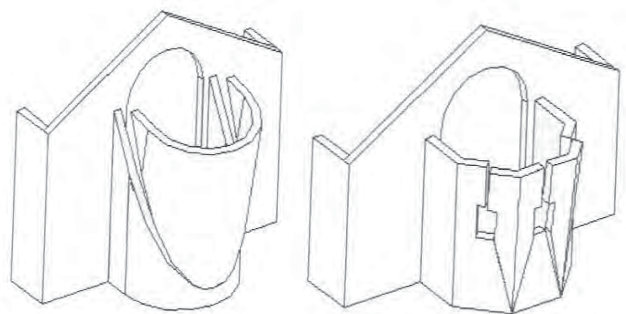
14 - CUPOLA E TAMBURO / TIBURIO



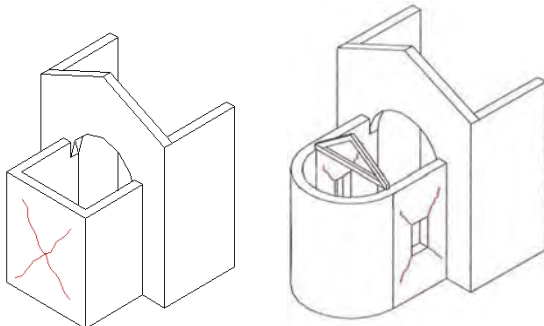
15 - LANTERNA



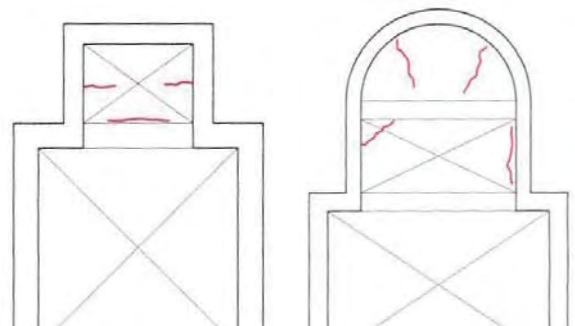
16 - RIBALTAMENTO DELL'ABSIDE



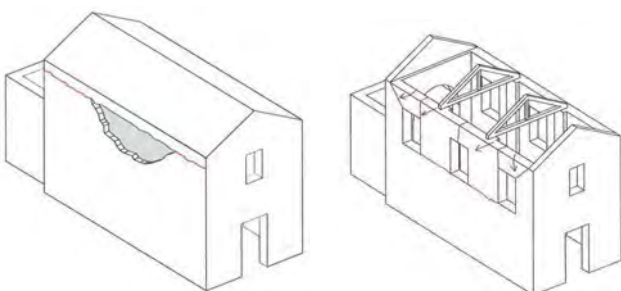
17 - MECCANISMI DI TAGLIO NELL'ABSIDE



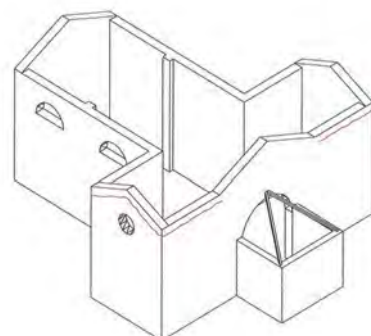
18 - VOLTE DEL PRESBITERIO O DELL'ABSIDE



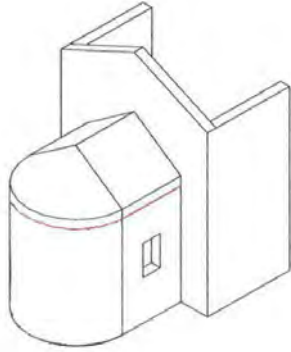
19 - ELEMENTI DI COPERTURA: AULA



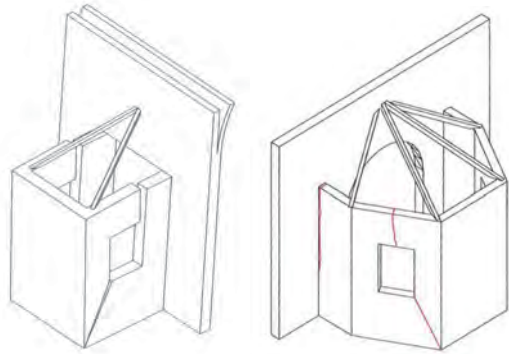
20 - ELEMENTI DI COPERTURA: TRANSETTO



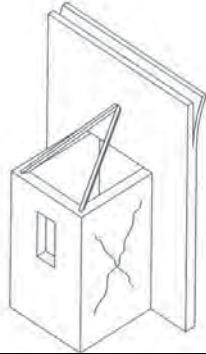
21 - ELEMENTI DI COPERTURA: ABSIDE



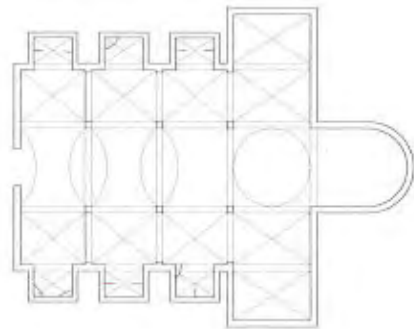
22 - RIBALTAMENTO DELLE CAPPELLE



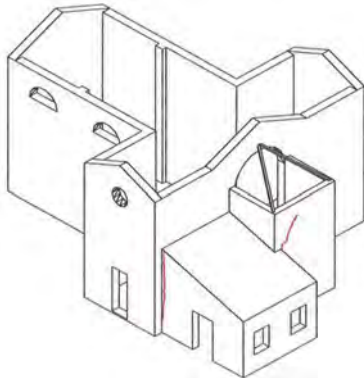
23 - MECCANISMI DI TAGLIO NELLE CAPPELLE



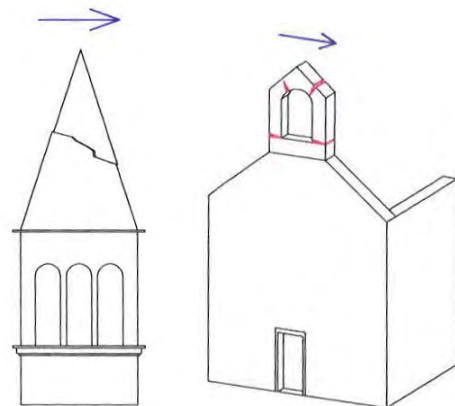
24 - VOLTE DELLE CAPPELLE



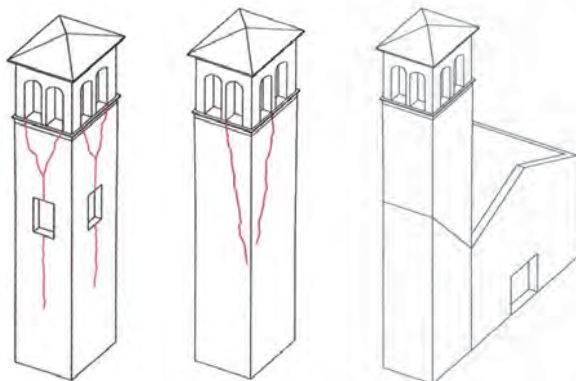
25 - INTERAZIONI IN PROSSIMITA' DI IRREGOLARITÀ



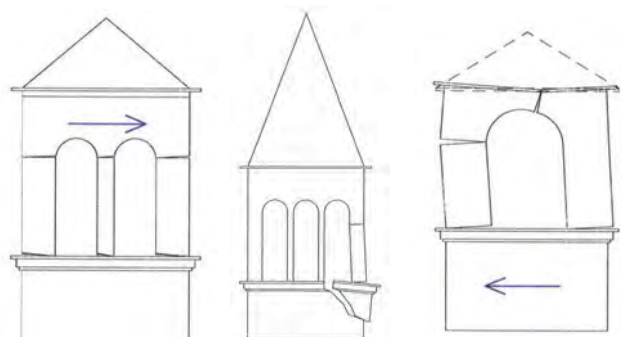
26 - AGGETTI (VELA, GUGLIE, PINNACOLI, STATUE)



27 - TORRE CAMPANARIA



28 - CELLA CAMPANARIA



Modello A-DC PCM-DPC MiBAC 2006



Presidenza del Consiglio dei Ministri
DIPARTIMENTO DELLA PROTEZIONE CIVILE



Ministero
per i Beni e le Attività Culturali

GRUPPO DI LAVORO PER LA SALVAGUARDIA E LA PREVENZIONE DEI BENI CULTURALI DAI RISCHI NATURALI



Manuale a supporto della compilazione modello A – DC

SCHEDA PER IL RILIEVO DEL DANNO – CHIESE

La scheda è indirizzata al rilievo del danno delle chiese.

Le informazioni sono generalmente inserite annerendo le caselle corrispondenti: le caselle quadrate () indicano la possibilità di multiscelta (in questi casi si possono fornire più indicazioni), quelle tonde () indicano invece la possibilità di una scelta singola. Infine le caselle contrassegnate da indicano i campi in cui è necessario scrivere. I campi con fondo grigio sono compilati in ufficio.

La scheda si divide in due sezioni ciascuna ripartita in campi di cui viene data di seguito descrizione.

Prima sezione

La prima sezione si divide in 13 campi (da A₁ a A₁₃):

A₁: in tale campo deve essere inserito la data del sopralluogo e un numero progressivo in relazione alla squadra ed alla data del sopralluogo. Il numero identificativo di tale strumento schedografico sarà, invece, assegnato a cura dell'Ufficio una volta che il sopralluogo sarà terminato.

A₂ – RIFERIMENTO VERTICALE: in tale campo è necessario indicare se la chiesa, oggetto del rilievo, sia un bene individuo o parte di un bene complesso. In tal caso è richiesta la denominazione del bene complesso all'interno del quale la chiesa è inserita, il numero totale di schede di rilievo rilevate per i beni componenti e il codice identificativo del bene complesso. Con possibilità multiscelta è richiesto di segnalare la tipologia dei beni componenti e con possibilità di singola scelta la conformazione in pianta del bene complesso.

A₃ – LOCALIZZAZIONE GEOGRAFICA AMMINISTRATIVA: in tale campo è richiesto di localizzare il bene rispetto a Regione, Provincia, Comune e Località e di fornirne indirizzo e numero civico. E' inoltre richiesto di inserire i numeri di riferimento dell'aggregato e dell'edificio oggetto del rilievo presenti in una eventuale cartografia urbana. Saranno poi riportati a cura dell'Ufficio, a sopralluogo terminato, i codici Istat associati rispettivamente a Regione, Provincia, Comune, nonché il codice Istat identificativo della sezione censuaria all'interno della quale la chiesa è collocata e i relativi dati catastali.

A₄ – COORDINATE UTM: in tale campo devono essere inserite le coordinate della chiesa rispetto al sistema geografico di riferimento UTM. Se tali coordinate sono state desunte da mappa IGM, si chiede di indicare il quadrante di riferimento; nel caso invece le coordinate risultino da lettura GPS è necessario segnalarlo.

A₅ – OGGETTO: in tale campo devono essere indicate sia la denominazione attuale che la denominazione storica della chiesa, la datazione corrispondente segnalando l'anno, il secolo o semplicemente l'epoca di costruzione (a seconda delle informazioni disponibili); nel caso di trasformazioni successive indicare la data relativa all'ultima. Sono richieste le generalità e un recapito telefonico del proprietario della chiesa e di un eventuale utilizzatore.

A₆ – DESTINAZIONE D'USO ATTUALE: con possibilità multiscelta è richiesto di segnalare le destinazioni d'uso a cui la chiesa è adibita. Per ciascuna è necessario indicarne l'utilizzazione temporale (uso continuo, saltuario o non utilizzato) E' possibile inoltre segnalare l'eventuale affollamento della chiesa, che dovrà essere definito tenendo conto delle sue dimensioni, del numero e delle dimensioni delle vie d'uscita.

A₇ – CARATTERISTICHE DEL SITO: in tale campo, con possibilità di singola scelta, è necessario indicare la conformazione morfologica prevalente del sito ove la chiesa è stata edificata.

A₈ – CONTESTO URBANO E POSIZIONE: in tale campo, con possibilità di singola scelta, è necessario indicare il contesto urbano prevalente all'interno del quale la chiesa si trova inserita; deve essere inoltre rilevata la posizione della chiesa in relazione agli eventuali edifici limitrofi.

A₉ – INFRASTRUTTURE: è necessario indicare con quali mezzi sia possibile l'accesso al sito ove la chiesa è ubicata, nonché le infrastrutture e gli spazi adiacenti ad essa ai fini di eventuali operazioni di evacuazione e/o soccorso.

A₁₀ – PRESENZA DI RISCHIO: con possibilità multiscelta è necessario segnalare la presenza di altre forme di rischio naturale o antropico da cui la chiesa potrebbe potenzialmente essere minacciata. E' richiesto di indicare se tale informazione sia stata direttamente rilevata o acquisita da altri.

A₁₁ – TIPOLOGIA DEI BENI ARTISTICI PRESENTI: in tale campo, con possibilità multiscelta, è necessario indicare la tipologia dei beni artistici presenti all'interno della chiesa. Per ciascuna tipologia individuata è richiesto di indicarne il numero e la superficie totale (espressa in metri quadrati).

A₁₂ – DOCUMENTAZIONE FOTOGRAFICA ALLEGATA: è richiesto di indicare se durante il sopralluogo sia stata realizzata la documentazione fotografica e il nome dell'operatore. Fotografare sempre, anche se non danneggiata, la facciata o altra porzione della fabbrica che possa far individuare la chiesa. Eventuali immagini video realizzate possono essere riportate nel campo B₃₁.

A₁₃ – COMPILATORE SCHEDA (PRIMA SEZIONE): devono essere inseriti il nominativo, i recapiti telefonici, l'indirizzo e-mail e l'ente di appartenenza del tecnico che ha compilato la prima sezione della scheda.

Seconda sezione

La seconda sezione si divide in 14 campi (da A₁₄ a A₂₇):

A₁₄ – RIFERIMENTO SCHEDA DELLA VULNERABILITA' DELLE CHIESE: in tale campo devono essere inseriti rispettivamente la data del sopralluogo, il nome del rilevatore e un numero progressivo in relazione alla scheda di vulnerabilità associata alla chiesa oggetto del rilievo.

A₁₅ – STATO DI MANUTENZIONE GENERALE: si deve esprimere un giudizio complessivo dello stato di conservazione del manufatto graduando il giudizio su quattro livelli. Inoltre, è prevista la possibilità di marcare se sono attualmente in corso dei lavori. E' inoltre prevista la possibilità di marcare l'eventuale presenza di precedenti lesioni, indicandone anche la gravità (limitate, estese, gravi).

A₁₆ – DANNO SISMICO: DANNO E VULNERABILITA' SISMICA (RILIEVO PER MECCANISMI NEI DIVERSI MACROELEMENTI): in tale parte sono stati definiti 28 meccanismi di danno che rappresentano le modalità di collasso più ricorrenti (vedi ABACO DEI MECCANISMI DI COLLASSO DELLE CHIESE). Per ogni meccanismo si deve marcare l'individuazione del macroelemento in relazione al meccanismo di collasso considerato, valutato in funzione della presenza degli elementi architettonici rilevati ed alla possibilità di attivazione del meccanismo. Il danno rilevato dovrà essere graduato su cinque livelli (□□□□□: assenza di danno; ■□□□□ danno lieve; ■■□□□ danno medio; ■■■□□□ danno grave; ■■■■□□ danno molto grave; ■■■■■□□ crollo).

A₁₇ – INDICE DI DANNO: in tale campo sarà inserito, a cura dell'Ufficio, il valore dell'indice di danno.

A₁₈ – AGIBILITA': campo relativo al giudizio dell'agibilità della chiesa. Sono previste 6 diverse possibilità: agibile; inagibile; parzialmente agibile; agibile con provvedimenti; temporaneamente inagibile; inagibile per cause esterne.

A₁₉ – TIPO DI VISITA: permette di esprimere una valutazione dell'accuratezza del sopralluogo, evidenziando se è stato completo o se si sono riscontrati dei motivi ostativi che hanno impedito una visita accurata del manufatto.

A₂₀ – PROVVEDIMENTI DI P.I. SUGGERITI: al compilatore è data la possibilità di scegliere (modalità multiscelta) tra una serie di tipologie di provvedimenti di messa in sicurezza. E' inoltre richiesto di valutare l'onere dei provvedimenti definendo se sono di natura limitata o estesa.

A₂₁ – DANNI ALL'APPARATO DECORATIVO E ALLE OPERE D'ARTE: tale campo permette una descrizione sintetica dell'apparato decorativo o opera d'arte in esame, nonché la descrizione del danno e gli eventuali provvedimenti provvisori suggeriti. E' possibile marcare la necessità di un intervento da parte di uno storico dell'arte. Infine è possibile inserire una preliminare valutazione della stima economica per la salvaguardia delle opere d'arte presenti.

A₂₂ – DESCRIZIONE E STIMA SOMMARIA DELLE OPERE: tale campo permette di inserire una preliminare valutazione della stima economica delle opere necessarie per il ripristino strutturale e il miglioramento sismico della chiesa, nonché relativa al costo delle opere di finitura e di quelle di pronto intervento. Le diverse voci previste (A_{22.1} - A_{22.2} - A_{22.3}) presentano un campo libero nel quale inserire una sommaria descrizione dell'intervento e un campo in cui si può (in base all'esperienza del rilevatore) definire una valutazione economica. Tale stima, basata appunto su un giudizio esperto dei rilevatori, ha il solo scopo di fornire una primissima stima di larga massima al solo fine di quantificare una prima esigenza di fondi da inserire nel primo atto normativo a seguito dell'emergenza.

A₂₃ – NOTE: campo libero per eventuali note aggiuntive (ad esempio in relazione ad altri danni non rilevabili nella scheda).

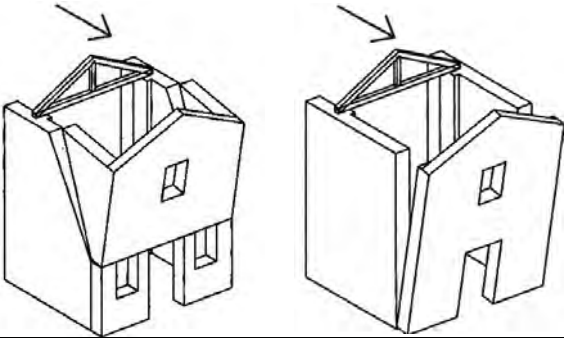
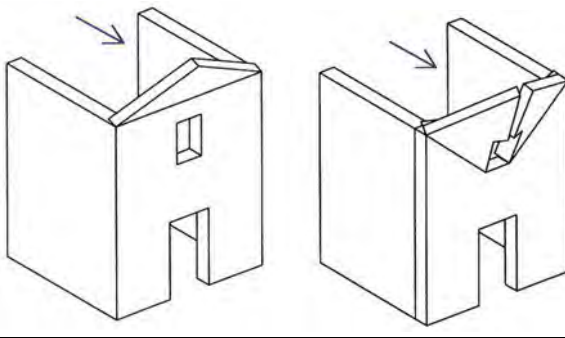
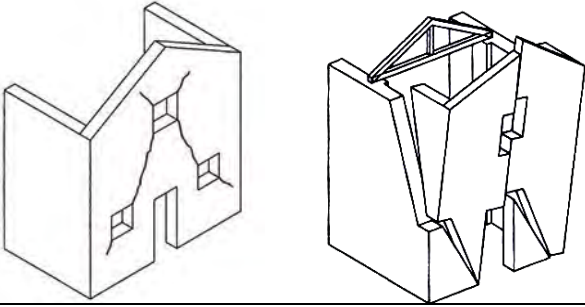
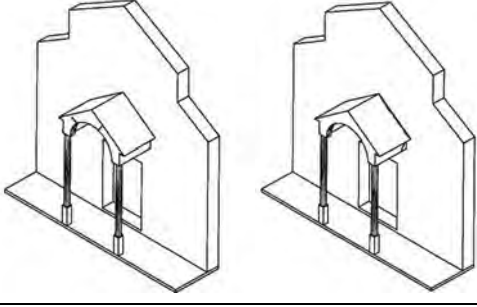
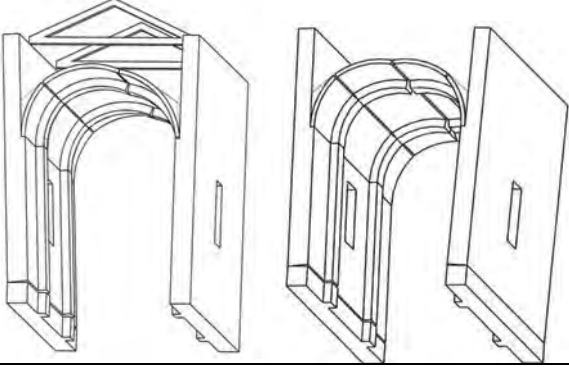
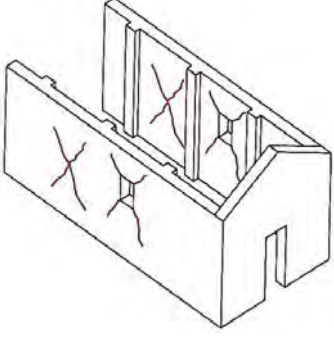
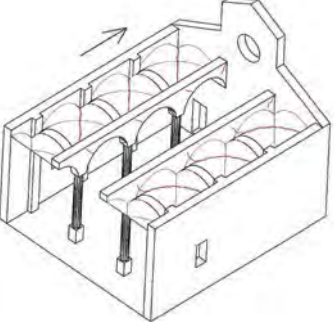
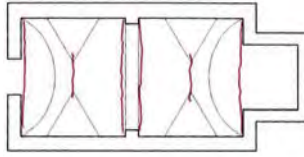
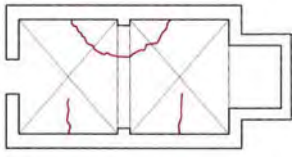
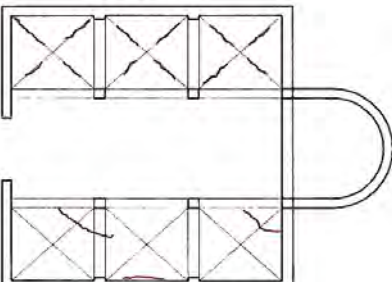
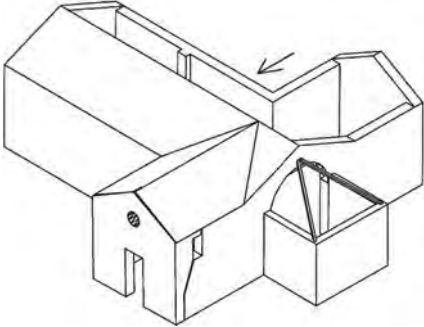
A₂₄ – DATI DIMENSIONALI: permette di rilevare le dimensioni principali dei macroelementi che costituiscono la chiesa; tali dati possono essere rilevati direttamente (distanziometro laser o rotella metrica) o stimati, nel caso il livello di danneggiamento impedisca un rilievo diretto.

A₂₅ – ELABORATI GRAFICI: campo a disposizione del compilatore per illustrare tramite piante, sezioni, prospetti, etc. il manufatto oggetto del rilievo.

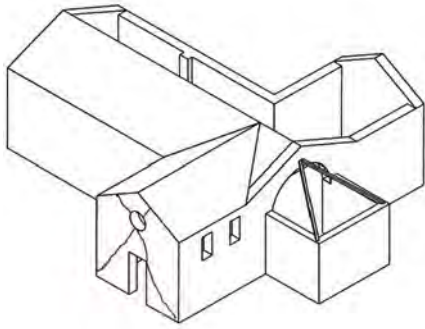
A₂₆ – DOCUMENTAZIONE ALLEGATA: indicare se reperita e il tipo di documentazione (disegni, foto, ecc.).

A₂₇ – SQUADRA CHE HA ESEGUITO IL RILIEVO: devono essere inseriti i nominativi, le qualifiche e l'ente di appartenenza di tutti i tecnici che hanno partecipato al sopralluogo. Inoltre, sono previsti gli spazi per le firme dei diversi tecnici.

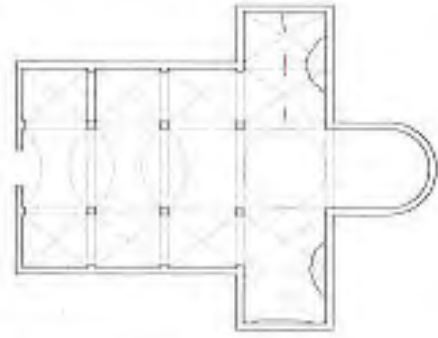
ABACO DEI MECCANISMI DI COLLASSO DELLE CHIESE

<p style="text-align: center;">1. RIBALTAMENTO DELLA FACCIATA</p> 	<p style="text-align: center;">2. MECCANISMI NELLA SOMMITÀ DELLA FACCIATA</p> 
<p style="text-align: center;">3. MECCANISMI NEL PIANO DELLA FACCIATA</p> 	<p style="text-align: center;">4 - PROTIRO E NARTECE</p> 
<p style="text-align: center;">5 - RISPOSTA TRASVERSALE DELL'AULA</p> 	<p style="text-align: center;">6 - MECCANISMI DI TAGLIO PARETI LATERALI</p> 
<p style="text-align: center;">7 - RISPOSTA LONGITUDINALE DEL COLONNATO</p> 	<p style="text-align: center;">8 - VOLTE DELL'AULA O DELLA NAVATA CENTRALE</p> <div style="display: flex; justify-content: space-around;"> <div style="text-align: center;">  <p style="font-size: small;">VOLTA A BOTTE LUNETTATA</p> </div> <div style="text-align: center;">  <p style="font-size: small;">VOLTE A CROCIERA</p> </div> </div>
<p style="text-align: center;">9 - VOLTE DELLE NAVATE LATERALI</p> <div style="display: flex; flex-direction: column; align-items: center;"> <p style="font-size: x-small;">VOLTE A PADIGLIONE</p>  <p style="font-size: x-small;">VOLTE A CROCIERA</p> </div>	<p style="text-align: center;">10 - RIBALTAMENTO PARETI DEL TRANSETTO</p> 

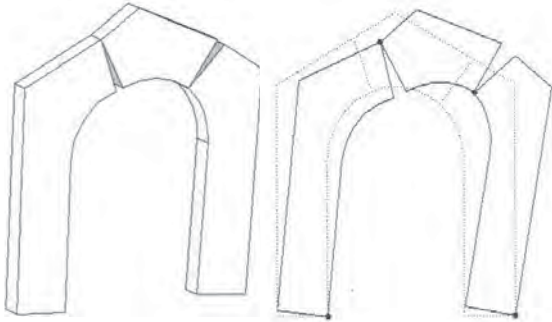
11 - MECCANISMI DI TAGLIO DEL TRANSETTO



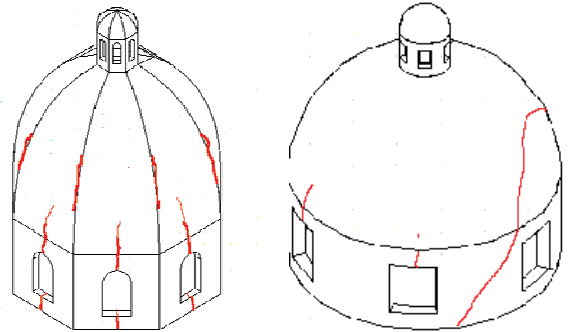
12 - VOLTE DEL TRANSETTO



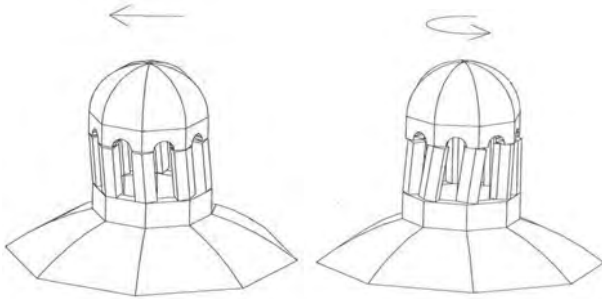
13 - ARCHI TRIONFALI



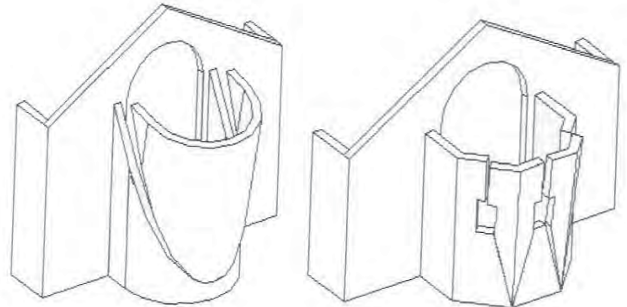
14 - CUPOLA E TAMBURO / TIBURIO



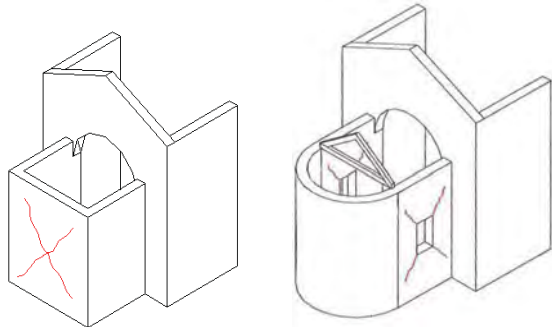
15 - LANTERNA



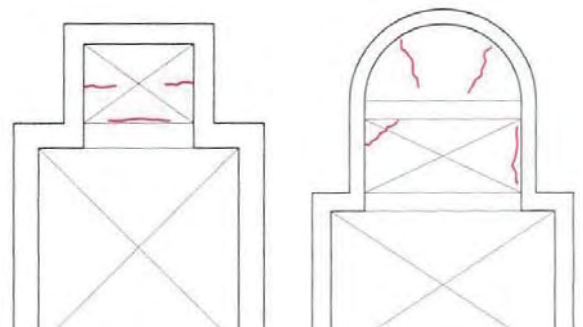
16 - RIBALTAMENTO DELL'ABSIDE



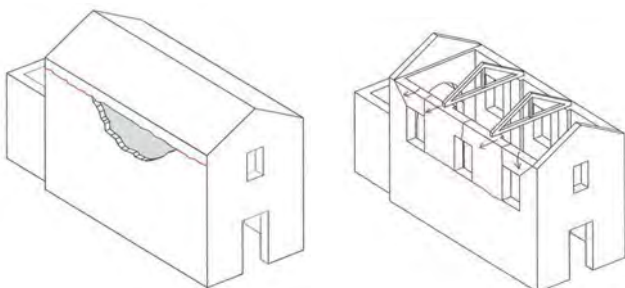
17 - MECCANISMI DI TAGLIO NELL'ABSIDE



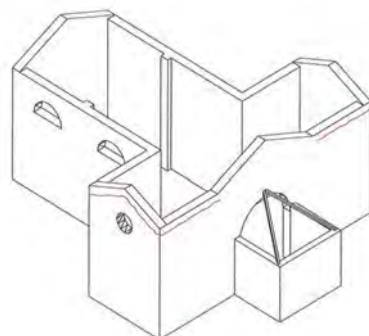
18 - VOLTE DEL PRESBITERIO O DELL'ABSIDE



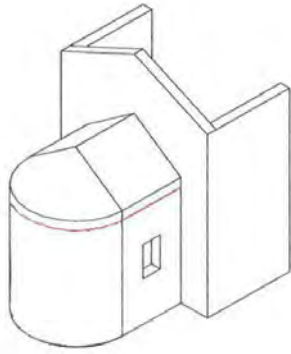
19 - ELEMENTI DI COPERTURA: AULA



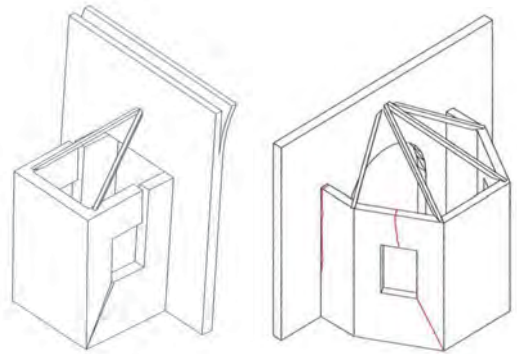
20 - ELEMENTI DI COPERTURA: TRANSETTO



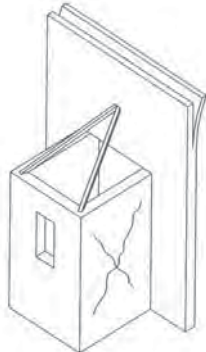
21 - ELEMENTI DI COPERTURA: ABSIDE



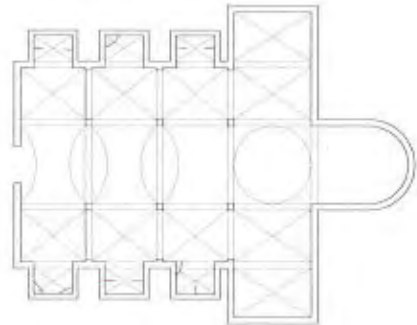
22 - RIBALTAMENTO DELLE CAPPELLE



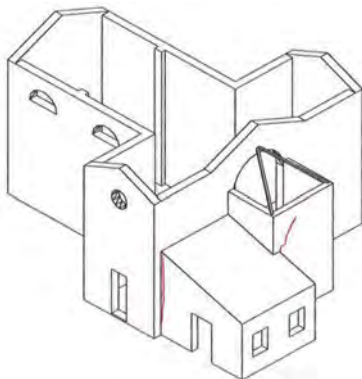
23 - MECCANISMI DI TAGLIO NELLE CAPPELLE



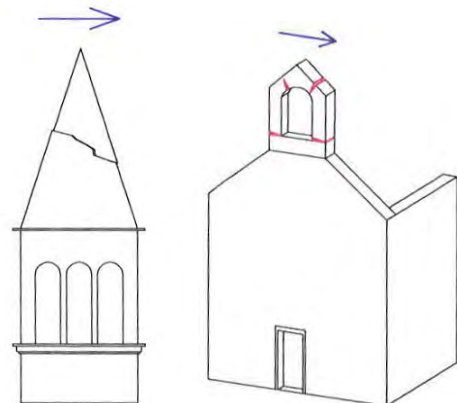
24 - VOLTE DELLE CAPPELLE



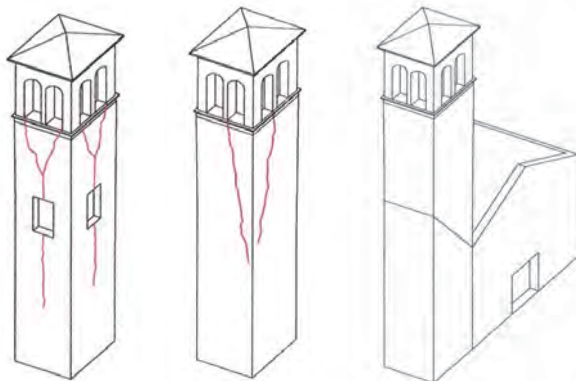
25 - INTERAZIONI IN PROSSIMITA' DI IRREGOLARITÀ



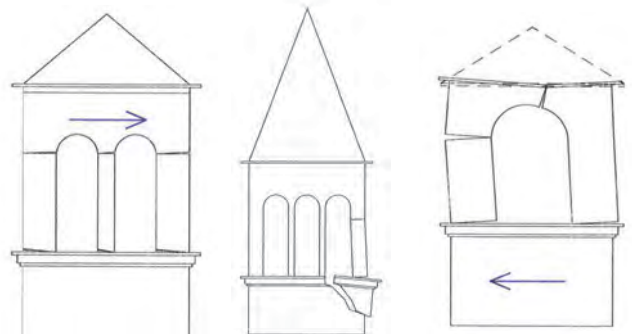
26 - AGGETTI (VELA, GUGLIE, PINNACOLI, STATUE)



27 - TORRE CAMPANARIA



28 - CELLA CAMPANARIA





SISMA

EMERGENZA POST-SISMA

SCHEDA PER IL RILIEVO DEL DANNO AI BENI CULTURALI - PALAZZI

MODELLO B - DP

Prima sezione

B₁

Data	__ __	__ __	__ __	__ __	N° progressivo	__ __	N° Scheda	__ __	__ __	__ __	__ __	(a cura dell'ufficio)
------	-------	-------	-------	-------	----------------	-------	-----------	-------	-------	-------	-------	-----------------------

B₂ - RIFERIMENTO VERTICALE

Bene complesso	<input type="radio"/>	Bene individuo	<input type="radio"/>
Denominazione: _____			
Numero schede beni componenti		__	Codice livello superiore
Tipologia	<input type="checkbox"/> canonica	<input type="checkbox"/> palazzo	<input type="checkbox"/> castello
	<input type="checkbox"/> torre	<input type="checkbox"/> bene archeologico	<input type="checkbox"/> altro
Pianta	<input type="radio"/> regolare	<input type="radio"/> con cortili	<input type="radio"/> ad ali aperte
	<input type="radio"/> lineare	<input type="radio"/> altro	_____

B₃ - LOCALIZZAZIONE GEOGRAFICO AMMINISTRATIVA

Regione	_____	Codice Istat comune	_____	Indirizzo	_____
Provincia	_____			1 <input type="radio"/> via	_____
Comune	_____			2 <input type="radio"/> corso	_____
Località	_____			3 <input type="radio"/> vicolo	_____
				4 <input type="radio"/> piazza	_____
				5 <input type="radio"/> località	num.civico _____
Sezione censuaria	_____	N° complesso o aggregato	_____	N° edificio	_____
Foglio	_____	Data	__ __	Particelle	__ __
				Sub.	_____

B₄ - COORDINATE UTM

Quadrante	__ __	Longitudine Est (x)	__ ° __'	Latitudine Nord (y)	__ ° __'	<input type="radio"/> Lettura GPS
-----------	-------	---------------------	----------	---------------------	----------	-----------------------------------

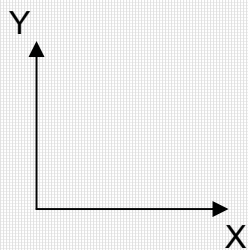
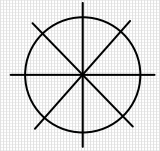
B₅ - OGGETTO

Denominazione bene	_____
Denominazione storica	_____
Datazione	anno __ __
	secolo __ __
	epoca _____
	Ultima trasformazione _____
Proprietà	_____ ☎ _____
Utilizzatore	_____ ☎ _____

SCHEMATIZZAZIONE DELLA PLANIMETRIA E DELLA SEZIONE

(E' possibile utilizzare anche fotocopie di planimetrie, sezioni e prospetti, Indicando, comunque, la numerazione dei diversi elementi della costruzione)

ORIENTAMENTO



B₁₉ - RILIEVO DEL DANNO AGLI ELEMENTI STRUTTURALI

TIPOLOGIA MURARIA		DESCRIZIONE
A	PIETRA SQUADRATA	
B	PIETRA SBOZZATA	
C	PIETRA A SPACCO	
D	MATTONI	
E	IRREGOLARE, CIOTTOLI, MISTA	
F	ALTRO	

PARETI PERIMETRALI																				
N° PARETE	TIPOLOGIA E PARAMETRI DIMENSIONALI										DANNO (LIVELLO ED ESTENSIONE)									
	LIBERA	PARZ. LIBERA	IN AGGREGATO	APERTURE			LUNGHEZZA [m]	SPESSORE [m]	TIPOLOGIA MURARIA (A + F DI B ₁₉)	PRESENZA DI CORDOLI / CATENE	PARETI INTERNE ORTOGONALI	D1 LEGGERO			D2 - D3 MEDIO GRAVE			D4 - D5 GRAVISSIMO		NULLO
				uniformi	discontinue	assenti						>2/3	1/3 - 2/3	<1/3	>2/3	1/3 - 2/3	<1/3	>2/3	1/3 - 2/3	
	<input type="radio"/>	<input type="radio"/>	<input type="radio"/>	<input type="radio"/>	<input type="radio"/>	<input type="radio"/>				<input type="checkbox"/>	<input type="checkbox"/>	<input type="checkbox"/>	<input type="checkbox"/>	<input type="checkbox"/>	<input type="checkbox"/>	<input type="checkbox"/>	<input type="checkbox"/>	<input type="checkbox"/>	<input type="checkbox"/>	
	<input type="radio"/>	<input type="radio"/>	<input type="radio"/>	<input type="radio"/>	<input type="radio"/>	<input type="radio"/>				<input type="checkbox"/>	<input type="checkbox"/>	<input type="checkbox"/>	<input type="checkbox"/>	<input type="checkbox"/>	<input type="checkbox"/>	<input type="checkbox"/>	<input type="checkbox"/>	<input type="checkbox"/>	<input type="checkbox"/>	
	<input type="radio"/>	<input type="radio"/>	<input type="radio"/>	<input type="radio"/>	<input type="radio"/>	<input type="radio"/>				<input type="checkbox"/>	<input type="checkbox"/>	<input type="checkbox"/>	<input type="checkbox"/>	<input type="checkbox"/>	<input type="checkbox"/>	<input type="checkbox"/>	<input type="checkbox"/>	<input type="checkbox"/>	<input type="checkbox"/>	
	<input type="radio"/>	<input type="radio"/>	<input type="radio"/>	<input type="radio"/>	<input type="radio"/>	<input type="radio"/>				<input type="checkbox"/>	<input type="checkbox"/>	<input type="checkbox"/>	<input type="checkbox"/>	<input type="checkbox"/>	<input type="checkbox"/>	<input type="checkbox"/>	<input type="checkbox"/>	<input type="checkbox"/>	<input type="checkbox"/>	
	<input type="radio"/>	<input type="radio"/>	<input type="radio"/>	<input type="radio"/>	<input type="radio"/>	<input type="radio"/>				<input type="checkbox"/>	<input type="checkbox"/>	<input type="checkbox"/>	<input type="checkbox"/>	<input type="checkbox"/>	<input type="checkbox"/>	<input type="checkbox"/>	<input type="checkbox"/>	<input type="checkbox"/>	<input type="checkbox"/>	
	<input type="radio"/>	<input type="radio"/>	<input type="radio"/>	<input type="radio"/>	<input type="radio"/>	<input type="radio"/>				<input type="checkbox"/>	<input type="checkbox"/>	<input type="checkbox"/>	<input type="checkbox"/>	<input type="checkbox"/>	<input type="checkbox"/>	<input type="checkbox"/>	<input type="checkbox"/>	<input type="checkbox"/>	<input type="checkbox"/>	
	<input type="radio"/>	<input type="radio"/>	<input type="radio"/>	<input type="radio"/>	<input type="radio"/>	<input type="radio"/>				<input type="checkbox"/>	<input type="checkbox"/>	<input type="checkbox"/>	<input type="checkbox"/>	<input type="checkbox"/>	<input type="checkbox"/>	<input type="checkbox"/>	<input type="checkbox"/>	<input type="checkbox"/>	<input type="checkbox"/>	
	<input type="radio"/>	<input type="radio"/>	<input type="radio"/>	<input type="radio"/>	<input type="radio"/>	<input type="radio"/>				<input type="checkbox"/>	<input type="checkbox"/>	<input type="checkbox"/>	<input type="checkbox"/>	<input type="checkbox"/>	<input type="checkbox"/>	<input type="checkbox"/>	<input type="checkbox"/>	<input type="checkbox"/>	<input type="checkbox"/>	
	<input type="radio"/>	<input type="radio"/>	<input type="radio"/>	<input type="radio"/>	<input type="radio"/>	<input type="radio"/>				<input type="checkbox"/>	<input type="checkbox"/>	<input type="checkbox"/>	<input type="checkbox"/>	<input type="checkbox"/>	<input type="checkbox"/>	<input type="checkbox"/>	<input type="checkbox"/>	<input type="checkbox"/>	<input type="checkbox"/>	
	<input type="radio"/>	<input type="radio"/>	<input type="radio"/>	<input type="radio"/>	<input type="radio"/>	<input type="radio"/>				<input type="checkbox"/>	<input type="checkbox"/>	<input type="checkbox"/>	<input type="checkbox"/>	<input type="checkbox"/>	<input type="checkbox"/>	<input type="checkbox"/>	<input type="checkbox"/>	<input type="checkbox"/>	<input type="checkbox"/>	

PORTICATI / LOGGE / ATRI																	
N° PARETE	TIPOLOGIA E PARAMETRI DIMENSIONALI							DANNO (LIVELLO ED ESTENSIONE)									
	PIANI	LUNGHEZZA [m]	TIPOLOGIA STRUTTURALE				PRESENZA DI CATENE	D1 LEGGERO			D2 - D3 MEDIO GRAVE			D4 - D5 GRAVISSIMO			NULLO
			muratura	c.a.	legno	acciaio		>2/3	1/3 - 2/3	<1/3	>2/3	1/3 - 2/3	<1/3	>2/3	1/3 - 2/3	<1/3	
			<input type="checkbox"/>	<input type="checkbox"/>	<input type="checkbox"/>	<input type="checkbox"/>	<input type="checkbox"/>	<input type="checkbox"/>	<input type="checkbox"/>	<input type="checkbox"/>	<input type="checkbox"/>	<input type="checkbox"/>	<input type="checkbox"/>	<input type="checkbox"/>	<input type="checkbox"/>	<input type="checkbox"/>	<input type="checkbox"/>
			<input type="checkbox"/>	<input type="checkbox"/>	<input type="checkbox"/>	<input type="checkbox"/>	<input type="checkbox"/>	<input type="checkbox"/>	<input type="checkbox"/>	<input type="checkbox"/>	<input type="checkbox"/>	<input type="checkbox"/>	<input type="checkbox"/>	<input type="checkbox"/>	<input type="checkbox"/>	<input type="checkbox"/>	<input type="checkbox"/>
			<input type="checkbox"/>	<input type="checkbox"/>	<input type="checkbox"/>	<input type="checkbox"/>	<input type="checkbox"/>	<input type="checkbox"/>	<input type="checkbox"/>	<input type="checkbox"/>	<input type="checkbox"/>	<input type="checkbox"/>	<input type="checkbox"/>	<input type="checkbox"/>	<input type="checkbox"/>	<input type="checkbox"/>	<input type="checkbox"/>
			<input type="checkbox"/>	<input type="checkbox"/>	<input type="checkbox"/>	<input type="checkbox"/>	<input type="checkbox"/>	<input type="checkbox"/>	<input type="checkbox"/>	<input type="checkbox"/>	<input type="checkbox"/>	<input type="checkbox"/>	<input type="checkbox"/>	<input type="checkbox"/>	<input type="checkbox"/>	<input type="checkbox"/>	<input type="checkbox"/>
			<input type="checkbox"/>	<input type="checkbox"/>	<input type="checkbox"/>	<input type="checkbox"/>	<input type="checkbox"/>	<input type="checkbox"/>	<input type="checkbox"/>	<input type="checkbox"/>	<input type="checkbox"/>	<input type="checkbox"/>	<input type="checkbox"/>	<input type="checkbox"/>	<input type="checkbox"/>	<input type="checkbox"/>	<input type="checkbox"/>
			<input type="checkbox"/>	<input type="checkbox"/>	<input type="checkbox"/>	<input type="checkbox"/>	<input type="checkbox"/>	<input type="checkbox"/>	<input type="checkbox"/>	<input type="checkbox"/>	<input type="checkbox"/>	<input type="checkbox"/>	<input type="checkbox"/>	<input type="checkbox"/>	<input type="checkbox"/>	<input type="checkbox"/>	<input type="checkbox"/>
			<input type="checkbox"/>	<input type="checkbox"/>	<input type="checkbox"/>	<input type="checkbox"/>	<input type="checkbox"/>	<input type="checkbox"/>	<input type="checkbox"/>	<input type="checkbox"/>	<input type="checkbox"/>	<input type="checkbox"/>	<input type="checkbox"/>	<input type="checkbox"/>	<input type="checkbox"/>	<input type="checkbox"/>	<input type="checkbox"/>
			<input type="checkbox"/>	<input type="checkbox"/>	<input type="checkbox"/>	<input type="checkbox"/>	<input type="checkbox"/>	<input type="checkbox"/>	<input type="checkbox"/>	<input type="checkbox"/>	<input type="checkbox"/>	<input type="checkbox"/>	<input type="checkbox"/>	<input type="checkbox"/>	<input type="checkbox"/>	<input type="checkbox"/>	<input type="checkbox"/>
			<input type="checkbox"/>	<input type="checkbox"/>	<input type="checkbox"/>	<input type="checkbox"/>	<input type="checkbox"/>	<input type="checkbox"/>	<input type="checkbox"/>	<input type="checkbox"/>	<input type="checkbox"/>	<input type="checkbox"/>	<input type="checkbox"/>	<input type="checkbox"/>	<input type="checkbox"/>	<input type="checkbox"/>	<input type="checkbox"/>

PARETI INTERNE															
N° AREA	TIPOLOGIA E PARAMETRI DIMENSIONALI					DANNO (LIVELLO ED ESTENSIONE)									
	LUNGHEZZA [m]		SPESSORE [m]		TIPOLOGIA MURARIA (A + F DI B ₁₉)	D1 LEGGERO			D2 - D3 MEDIO GRAVE			D4 - D5 GRAVISSIMO		NULLO	
	x	y	x	y		>2/3	1/3 - 2/3	<1/3	>2/3	1/3 - 2/3	<1/3	>2/3	1/3 - 2/3		<1/3
						<input type="checkbox"/>	<input type="checkbox"/>	<input type="checkbox"/>	<input type="checkbox"/>	<input type="checkbox"/>	<input type="checkbox"/>	<input type="checkbox"/>	<input type="checkbox"/>	<input type="checkbox"/>	<input type="checkbox"/>
						<input type="checkbox"/>	<input type="checkbox"/>	<input type="checkbox"/>	<input type="checkbox"/>	<input type="checkbox"/>	<input type="checkbox"/>	<input type="checkbox"/>	<input type="checkbox"/>	<input type="checkbox"/>	<input type="checkbox"/>
						<input type="checkbox"/>	<input type="checkbox"/>	<input type="checkbox"/>	<input type="checkbox"/>	<input type="checkbox"/>	<input type="checkbox"/>	<input type="checkbox"/>	<input type="checkbox"/>	<input type="checkbox"/>	<input type="checkbox"/>
						<input type="checkbox"/>	<input type="checkbox"/>	<input type="checkbox"/>	<input type="checkbox"/>	<input type="checkbox"/>	<input type="checkbox"/>	<input type="checkbox"/>	<input type="checkbox"/>	<input type="checkbox"/>	<input type="checkbox"/>
						<input type="checkbox"/>	<input type="checkbox"/>	<input type="checkbox"/>	<input type="checkbox"/>	<input type="checkbox"/>	<input type="checkbox"/>	<input type="checkbox"/>	<input type="checkbox"/>	<input type="checkbox"/>	<input type="checkbox"/>

CORPI SCALA																	
N°	N° AREA	TIPOLOGIA E PARAMETRI DIMENSIONALI						DANNO (LIVELLO ED ESTENSIONE)									
		PIANI	SUPERFICIE [m ²]	TIPOLOGIA STRUTTURALE				D1 LEGGERO			D2 - D3 MEDIO GRAVE			D4 - D5 GRAVISSIMO			NULLO
				muratura	c.a.	legno	acciaio	>2/3	1/3 - 2/3	<1/3	>2/3	1/3 - 2/3	<1/3	>2/3	1/3 - 2/3	<1/3	
				<input type="checkbox"/>	<input type="checkbox"/>	<input type="checkbox"/>	<input type="checkbox"/>	<input type="checkbox"/>	<input type="checkbox"/>	<input type="checkbox"/>	<input type="checkbox"/>	<input type="checkbox"/>	<input type="checkbox"/>	<input type="checkbox"/>	<input type="checkbox"/>	<input type="checkbox"/>	<input type="checkbox"/>
				<input type="checkbox"/>	<input type="checkbox"/>	<input type="checkbox"/>	<input type="checkbox"/>	<input type="checkbox"/>	<input type="checkbox"/>	<input type="checkbox"/>	<input type="checkbox"/>	<input type="checkbox"/>	<input type="checkbox"/>	<input type="checkbox"/>	<input type="checkbox"/>	<input type="checkbox"/>	<input type="checkbox"/>
				<input type="checkbox"/>	<input type="checkbox"/>	<input type="checkbox"/>	<input type="checkbox"/>	<input type="checkbox"/>	<input type="checkbox"/>	<input type="checkbox"/>	<input type="checkbox"/>	<input type="checkbox"/>	<input type="checkbox"/>	<input type="checkbox"/>	<input type="checkbox"/>	<input type="checkbox"/>	<input type="checkbox"/>
				<input type="checkbox"/>	<input type="checkbox"/>	<input type="checkbox"/>	<input type="checkbox"/>	<input type="checkbox"/>	<input type="checkbox"/>	<input type="checkbox"/>	<input type="checkbox"/>	<input type="checkbox"/>	<input type="checkbox"/>	<input type="checkbox"/>	<input type="checkbox"/>	<input type="checkbox"/>	<input type="checkbox"/>
				<input type="checkbox"/>	<input type="checkbox"/>	<input type="checkbox"/>	<input type="checkbox"/>	<input type="checkbox"/>	<input type="checkbox"/>	<input type="checkbox"/>	<input type="checkbox"/>	<input type="checkbox"/>	<input type="checkbox"/>	<input type="checkbox"/>	<input type="checkbox"/>	<input type="checkbox"/>	<input type="checkbox"/>
				<input type="checkbox"/>	<input type="checkbox"/>	<input type="checkbox"/>	<input type="checkbox"/>	<input type="checkbox"/>	<input type="checkbox"/>	<input type="checkbox"/>	<input type="checkbox"/>	<input type="checkbox"/>	<input type="checkbox"/>	<input type="checkbox"/>	<input type="checkbox"/>	<input type="checkbox"/>	<input type="checkbox"/>

ORIZZONTAMENTI																	
N° AREA	TIPOLOGIA E PARAMETRI DIMENSIONALI						DANNO (LIVELLO ED ESTENSIONE)										
	SUPERFICIE [m ²]	H INTERPIANO [m]	TIPOLOGIA [%]				D1 LEGGERO			D2 - D3 MEDIO GRAVE			D4 - D5 GRAVISSIMO			NULLO	
			legno	volte	c.a.	acciaio	>2/3	1/3 - 2/3	<1/3	>2/3	1/3 - 2/3	<1/3	>2/3	1/3 - 2/3	<1/3		
																	<input type="checkbox"/>
																	<input type="checkbox"/>
																	<input type="checkbox"/>
																	<input type="checkbox"/>
																	<input type="checkbox"/>
																	<input type="checkbox"/>

COPERTURE																	
N°	TIPOLOGIA E PARAMETRI DIMENSIONALI						DANNO (LIVELLO ED ESTENSIONE)										
	SUPERFICIE [m ²]	TIPOLOGIA			SPINGENTE		DESCRIZIONE	D1 LEGGERO			D2 - D3 MEDIO GRAVE			D4 - D5 GRAVISSIMO			NULLO
		c.a.	legno	acciaio	si	no		>2/3	1/3 - 2/3	<1/3	>2/3	1/3 - 2/3	<1/3	>2/3	1/3 - 2/3	<1/3	
		<input type="checkbox"/>	<input type="checkbox"/>	<input type="checkbox"/>	<input type="checkbox"/>	<input type="checkbox"/>											<input type="checkbox"/>
		<input type="checkbox"/>	<input type="checkbox"/>	<input type="checkbox"/>	<input type="checkbox"/>	<input type="checkbox"/>											<input type="checkbox"/>
		<input type="checkbox"/>	<input type="checkbox"/>	<input type="checkbox"/>	<input type="checkbox"/>	<input type="checkbox"/>											<input type="checkbox"/>
		<input type="checkbox"/>	<input type="checkbox"/>	<input type="checkbox"/>	<input type="checkbox"/>	<input type="checkbox"/>											<input type="checkbox"/>
		<input type="checkbox"/>	<input type="checkbox"/>	<input type="checkbox"/>	<input type="checkbox"/>	<input type="checkbox"/>											<input type="checkbox"/>

BALCONI / ELEMENTI AGGETTANTI										
N° TOTALE	DANNO (LIVELLO ED ESTENSIONE)									
	D4 - D5 GRAVISSIMO			D2 - D3 MEDIO GRAVE			D1 LEGGERO			NULLO
	>2/3	1/3 - 2/3	<1/3	>2/3	1/3 - 2/3	<1/3	>2/3	1/3 - 2/3	<1/3	
	<input type="checkbox"/>	<input type="checkbox"/>	<input type="checkbox"/>	<input type="checkbox"/>	<input type="checkbox"/>	<input type="checkbox"/>	<input type="checkbox"/>	<input type="checkbox"/>	<input type="checkbox"/>	<input type="checkbox"/>

ELEMENTI SVETTANTI										
N° TOTALE	DANNO (LIVELLO ED ESTENSIONE)									
	D1 LEGGERO			D2 - D3 MEDIO GRAVE			D4 - D5 GRAVISSIMO			NULLO
	>2/3	1/3 - 2/3	<1/3	>2/3	1/3 - 2/3	<1/3	>2/3	1/3 - 2/3	<1/3	
	<input type="checkbox"/>	<input type="checkbox"/>	<input type="checkbox"/>	<input type="checkbox"/>	<input type="checkbox"/>	<input type="checkbox"/>	<input type="checkbox"/>	<input type="checkbox"/>	<input type="checkbox"/>	<input type="checkbox"/>

CORPI ANNESSI												
N°	TIPOLOGIA E PARAMETRI DIMENSIONALI		DANNO (LIVELLO ED ESTENSIONE)									
	SUPERFICIE [m ²]	PRESENZA DI CATENE	D1 LEGGERO			D2 - D3 MEDIO GRAVE			D4 - D5 GRAVISSIMO			NULLO
			>2/3	1/3 - 2/3	<1/3	>2/3	1/3 - 2/3	<1/3	>2/3	1/3 - 2/3	<1/3	
		<input type="checkbox"/>	<input type="checkbox"/>	<input type="checkbox"/>	<input type="checkbox"/>	<input type="checkbox"/>	<input type="checkbox"/>	<input type="checkbox"/>	<input type="checkbox"/>	<input type="checkbox"/>	<input type="checkbox"/>	<input type="checkbox"/>
		<input type="checkbox"/>	<input type="checkbox"/>	<input type="checkbox"/>	<input type="checkbox"/>	<input type="checkbox"/>	<input type="checkbox"/>	<input type="checkbox"/>	<input type="checkbox"/>	<input type="checkbox"/>	<input type="checkbox"/>	<input type="checkbox"/>
		<input type="checkbox"/>	<input type="checkbox"/>	<input type="checkbox"/>	<input type="checkbox"/>	<input type="checkbox"/>	<input type="checkbox"/>	<input type="checkbox"/>	<input type="checkbox"/>	<input type="checkbox"/>	<input type="checkbox"/>	<input type="checkbox"/>
		<input type="checkbox"/>	<input type="checkbox"/>	<input type="checkbox"/>	<input type="checkbox"/>	<input type="checkbox"/>	<input type="checkbox"/>	<input type="checkbox"/>	<input type="checkbox"/>	<input type="checkbox"/>	<input type="checkbox"/>	<input type="checkbox"/>

B₂₀ - RILIEVO DEL DANNO AGLI ELEMENTI NON STRUTTURALI

I	COMIGNOLI	II	CORNICIONI	III	STATUE O AGGETTI	IV	RIVESTIMENTI O CONTROSOFFITTI RECENTI
V	RETE IDRICA , FOGNARIA O TERMOIDRAULICA	VI	RETE ELETTRICA O DEL GAS	VII	ALTRO.....	VIII	ALTRO.....

LIVELLO DI DANNO

0 - □□□□□ assenza di danno 1 - ■□□□□ danno lieve 2 - ■■□□□ danno moderato
 3 - ■■■□□ danno grave 4 - ■■■■□ danno molto grave 5 - ■■■■■ crollo

IDENTIFICAZIONE DEL DANNO

A - danno sismico
 B - danno pregresso
 C - aggravamento

ELEMENTI DANNEGGIATI	Livello di danno	p	LOCALIZZAZIONE	PROVVEDIMENTI DI P.I. SUGGERITI			
				PUNTELLAMENTI	RIPARAZIONE	TRANSENATURE	ALTRO
	□ □ □ □ □	┘		<input type="checkbox"/>	<input type="checkbox"/>	<input type="checkbox"/>	<input type="checkbox"/>
	□ □ □ □ □	┘		<input type="checkbox"/>	<input type="checkbox"/>	<input type="checkbox"/>	<input type="checkbox"/>
	□ □ □ □ □	┘		<input type="checkbox"/>	<input type="checkbox"/>	<input type="checkbox"/>	<input type="checkbox"/>
	□ □ □ □ □	┘		<input type="checkbox"/>	<input type="checkbox"/>	<input type="checkbox"/>	<input type="checkbox"/>
	□ □ □ □ □	┘		<input type="checkbox"/>	<input type="checkbox"/>	<input type="checkbox"/>	<input type="checkbox"/>

NOTE.....

B₂₁ - PERICOLO ESTERNO

CAUSA POTENZIALE	PERICOLO SU		PROVVEDIMENTI DI P.I. SUGGERITI	
	EDIFICIO	VIA D'ACCESSO	DIVIETO DI ACCESSO	TRANSENNE E PROTEZIONE PASSAGGI
CROLLI O CADUTE DA ALTRE COSTRUZIONI	<input type="checkbox"/>	<input type="checkbox"/>	<input type="checkbox"/>	<input type="checkbox"/>
ROTTURA DI RETI DI SERVIZI/DISSESTI	<input type="checkbox"/>	<input type="checkbox"/>	<input type="checkbox"/>	<input type="checkbox"/>

B₂₂ - DISSESTI DI VERSANTE O DEL TERRENO DI FONDAZIONE

	ASSENTI	PREESISTENTI	GENERATI DAL SISMA	ACUITI DAL SISMA
VERSANTI INCOMBENTI	○	○	○	○
TERRENO DI FONDAZIONE	○	○	○	○

B₂₃ - MECCANISMI DI COLLASSO STRUTTURALI

TIPOLOGIA	n	CODICE	MECCANISMO
PARETI PERIMETRALI	┘┘	M1	<input type="checkbox"/> RIBALTAMENTO DELLE PARETI
		M2	<input type="checkbox"/> INSTABILITÀ VERTICALE DELLE PARETI
		M3	<input type="checkbox"/> ROTTURA A FLESSIONE DELLE PARETI
		M4	<input type="checkbox"/> RIBALTAMENTO DEL CANTONALE
		M5	<input type="checkbox"/> TAGLIO NELLE PARETI ESTERNE: MASCHI
		M6	<input type="checkbox"/> TAGLIO NELLE PARETI ESTERNE: ARCHITRAVI E MURATURA SOPRASTANTE
PARETI INTERNE	2x┘┘	M7	<input type="checkbox"/> TAGLIO NELLE PARETI INTERNE
Globale	<input checked="" type="checkbox"/>	M8	<input type="checkbox"/> SCORRIMENTO DI PIANO
PORTICATI / LOGGE	<input type="checkbox"/>	M9	<input type="checkbox"/> DANNO AI PORTICATI / LOGGE
ORIZZONTAMENTI	┘┘	M10	<input type="checkbox"/> SFILAMENTO TESTA DELLE TRAVI E/O MARTELLAMENTO
		M11	<input type="checkbox"/> COLLASSI LOCALI DELL'IMPALCATO O DELLA VOLTA
		M12	<input type="checkbox"/> DANNO ALLE VOLTE PER ROTAZIONE DELLE IMPOSTE
		M13	<input type="checkbox"/> DANNO ALLE VOLTE PER DEFORMAZIONE DI PIANO
SCALE	┘┘	M14	<input type="checkbox"/> DANNO ALLE SCALE
COPERTURE	┘┘	M15	<input type="checkbox"/> DANNO NEGLI ELEMENTI DI COPERTURA
		M16	<input type="checkbox"/> DANNO AL MANTO DI COPERTURA
		M17	<input type="checkbox"/> RIBALTAMENTO DELLE FASCE SOTTOTETTO E TIMPANO
ELEMENTI AGGETTANTI / SVETTANTI	<input type="checkbox"/>	M18	<input type="checkbox"/> DANNO AGLI ELEMENTI AGGETTANTI / SVETTANTI
COLLASSI LOCALI	<input type="checkbox"/>	M19	<input type="checkbox"/> COLLASSI LOCALI PER IRREGOLARITÀ COSTRUTTIVE E DEL MATERIALE
INTERAZIONI	<input type="checkbox"/>	M20	<input type="checkbox"/> DANNO PER IRREGOLARITÀ DI FORMA
	┘┘	M21	<input type="checkbox"/> DANNO NEI CORPI ANNESSI
	<input checked="" type="checkbox"/>	M22	<input type="checkbox"/> CEDIMENTO DI FONDAZIONI
ALTRO	<input type="checkbox"/>	M23	<input type="checkbox"/>
	<input type="checkbox"/>	M24	<input type="checkbox"/>

B₂₉ – DESCRIZIONE E STIMA SOMMARIA DELLE OPERE NECESSARIE**B_{29.1}** - Descrizione opere di ripristino strutturale (nuovi danni e danni pregressi aggravati)

.....

.....

.....

STIMA DEL COSTO PER IL RIPRISTINO STRUTTURALE

€ _ _ _ _ _ _ _ _ _ _ _ _ ,00

B_{29.2} - Descrizione opere di finitura, impiantistica e miglioramento sismico

.....

.....

.....

STIMA DEL COSTO OPERE FINITURA, IMPIANTISTICA E MIGLIORAMENTO SISMICO

€ _ _ _ _ _ _ _ _ _ _ _ _ ,00

B_{29.3} - Descrizione opere di pronto intervento (eventualmente indicare anche il costo del P.I. "a finire")

.....

.....

.....

STIMA DEL COSTO OPERE DI PRONTO INTERVENTO

€ _ _ _ _ _ _ _ _ ,00

B₃₀ – NOTE

.....

.....

.....

.....

.....

.....

.....

.....

B₃₁ – DOCUMENTAZIONE ALLEGATA SI NO

DESCRIZIONE

.....

.....

.....

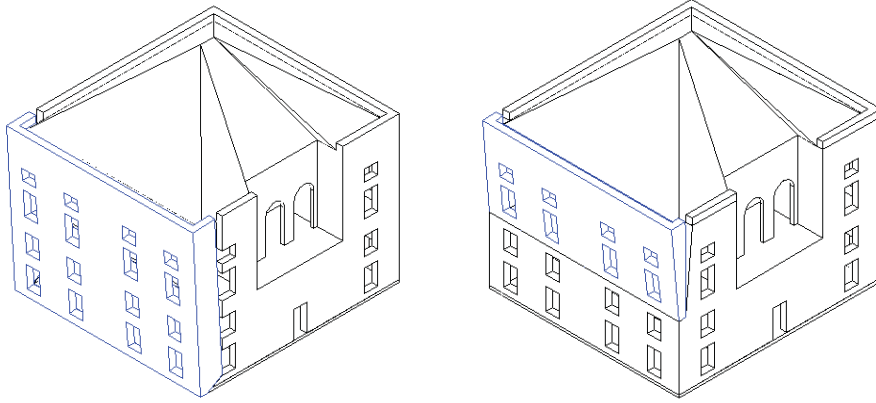
.....

B₃₂ – SQUADRA CHE HA ESEGUITO IL RILIEVO

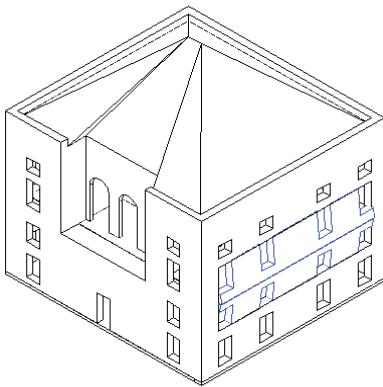
SISMA	C.O.M.		SQUADRA N.
<i>Componenti della squadra</i>			
Cognome e nome	Qualifica	Ente appartenenza	Firma

ABACO DEI MECCANISMI DI COLLASSO DEI PALAZZI

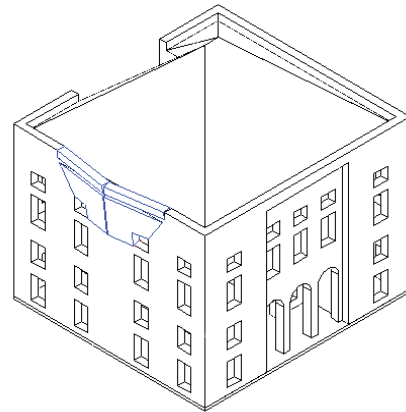
M1. RIBALTAMENTO DELLE PARETI



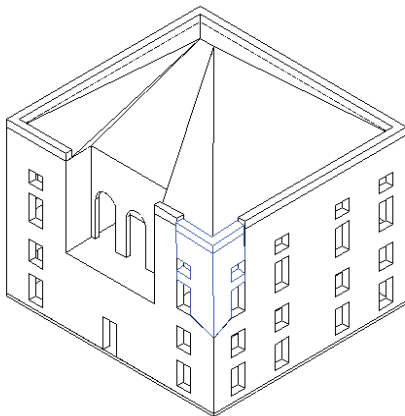
M2. INSTABILITA' VERTICALE DELLE PARETI



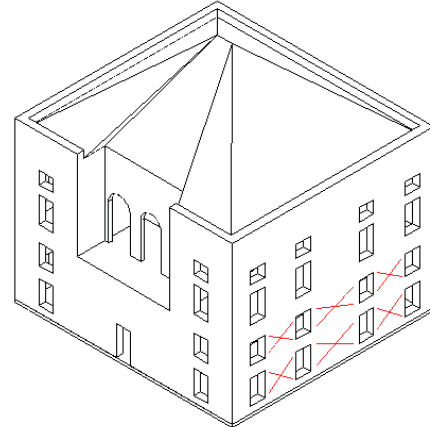
M3. ROTTURA A FLESSIONE DELLE PARETI



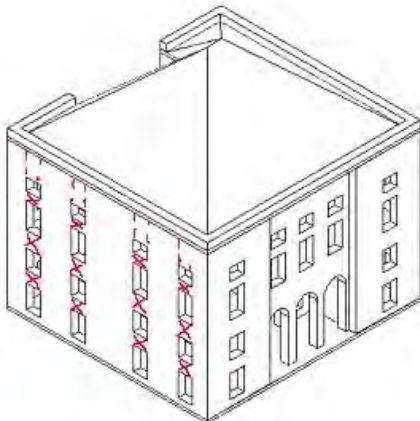
M4. RIBALTAMENTO DEL CANTONALE



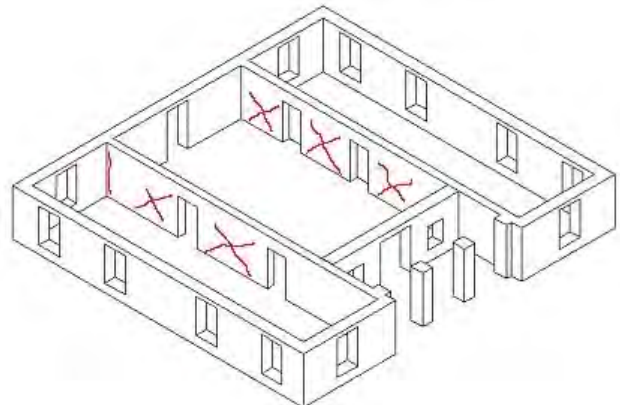
M5. TAGLIO NELLE PARETI ESTERNE: MASCHI



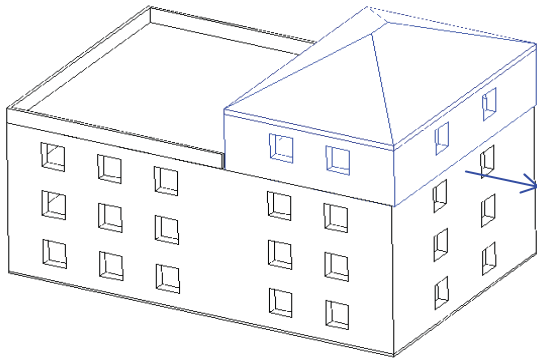
M6. TAGLIO NELLE PARETI ESTERNE: FASCE



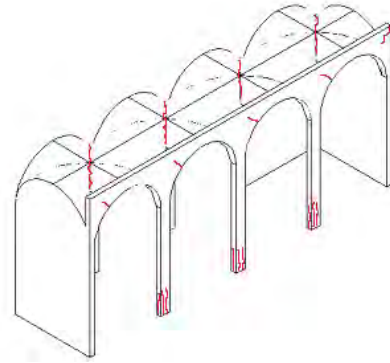
M7. TAGLIO NELLE PARETI INTERNE



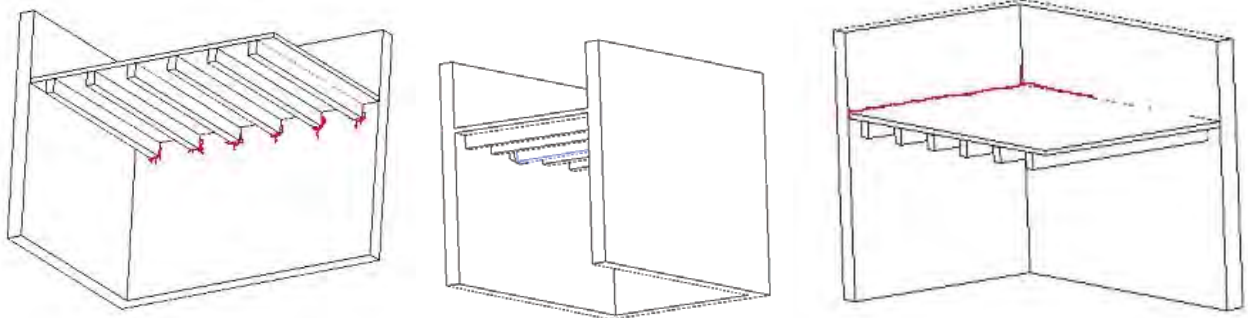
M8. SCORRIMENTO DI PIANO



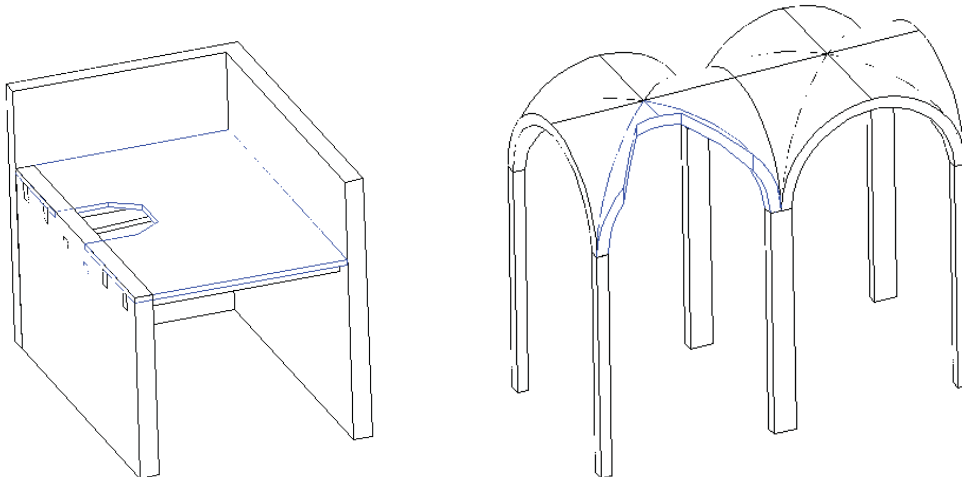
M9. DANNO AI PORTICATI/ LOGGE



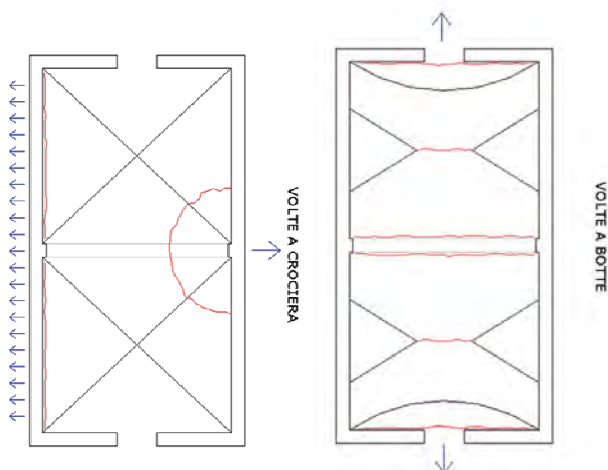
M10. SFILAMENTO TESTA DELLE TRAVI E/O MARTELLAMENTO



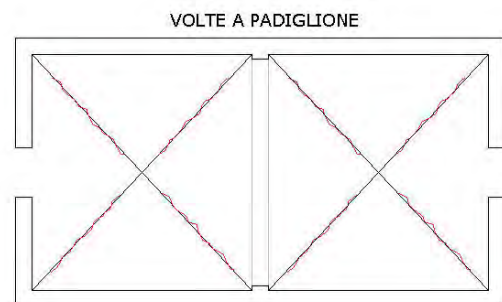
M11. COLLASSI LOCALI DELL'IMPALCATO O DELLA VOLTA



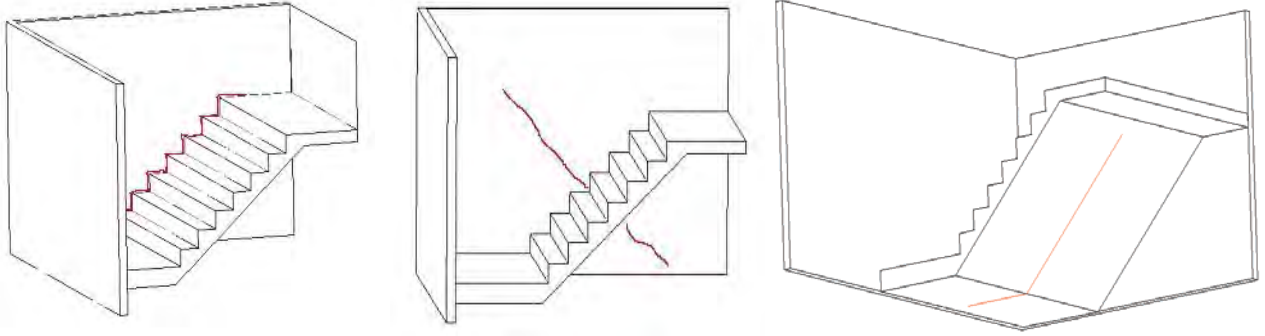
M12. DANNO ALLE VOLTE PER ROTAZIONE DELLE IMPOSTE



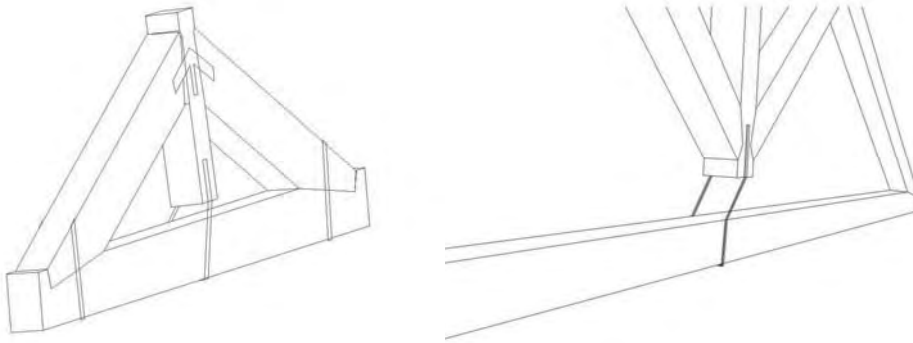
M13. DANNO ALLE VOLTE PER DEFORMAZIONE DI PIANO



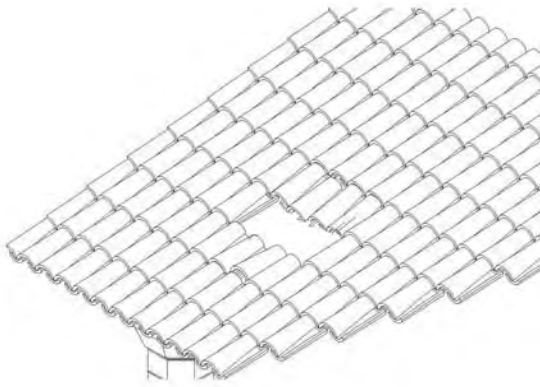
M14. DANNO ALLE SCALE



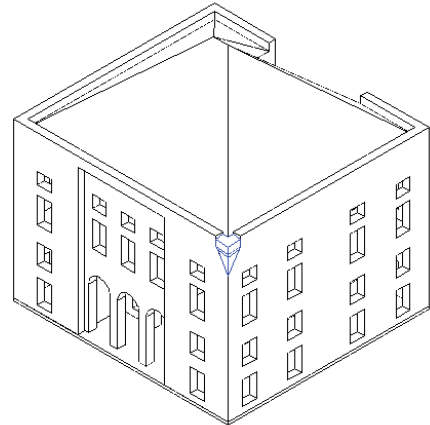
M15. DANNO NEGLI ELEMENTI DI COPERTURA



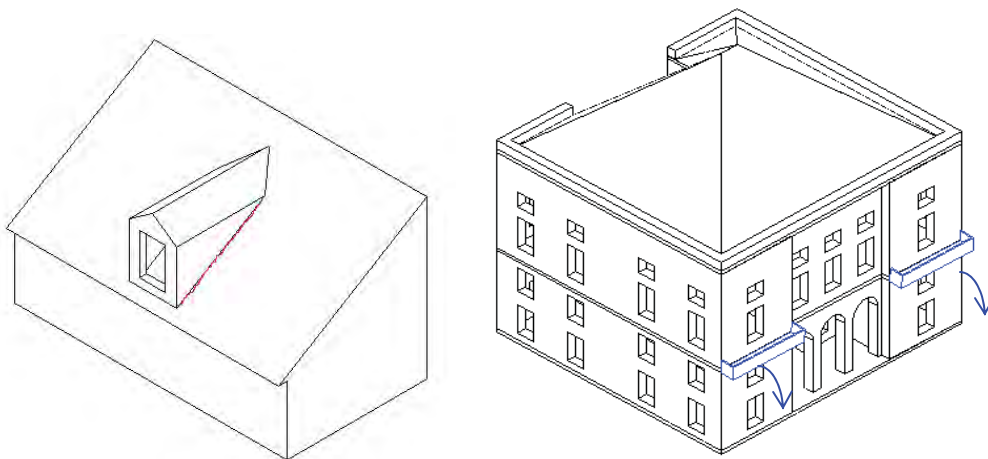
M16. DANNO AL MANTO DI COPERTURA



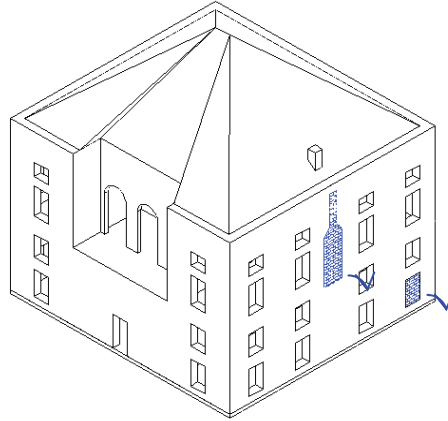
M17. RIBALTAMENTO DELLE FASCE SOTTOTETTO E DEL TIMPANO



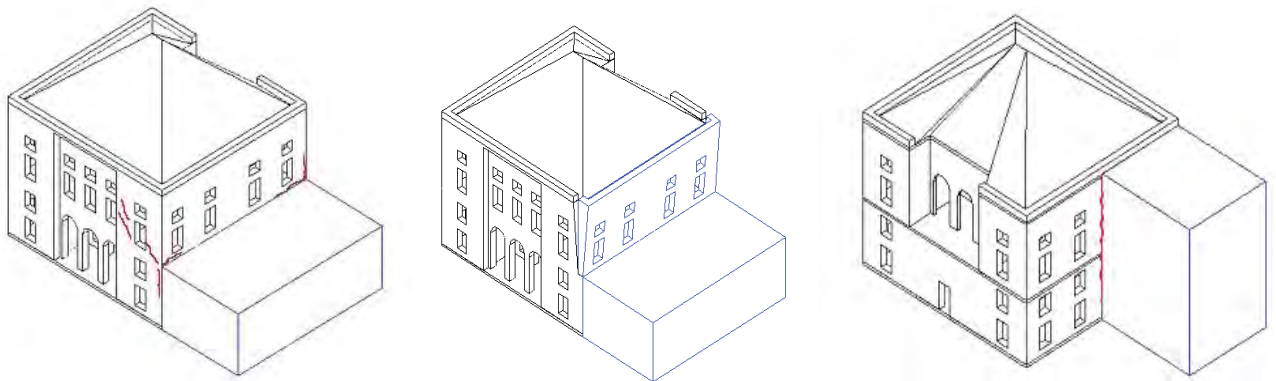
M18. DANNO AGLI ELEMENTI AGGETTANTI/SVETTANTI



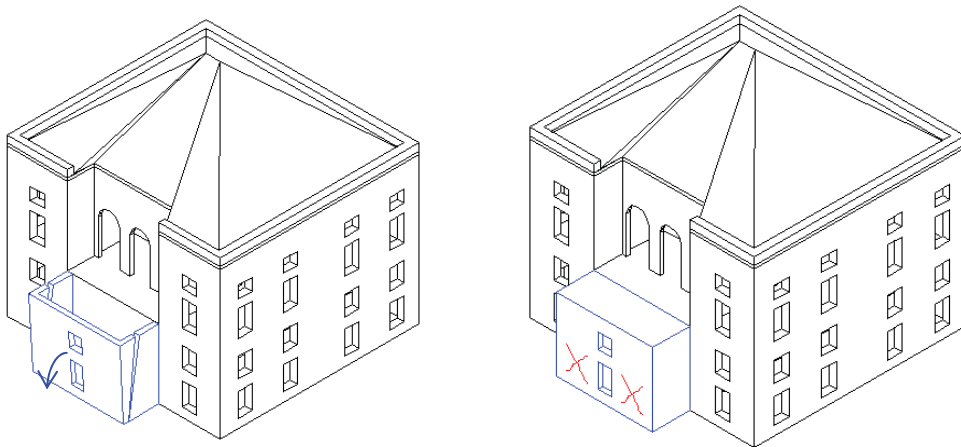
M19. COLLASSI LOCALI PER IRREGOLARITA' COSTRUTTIVE E DEL MATERIALE



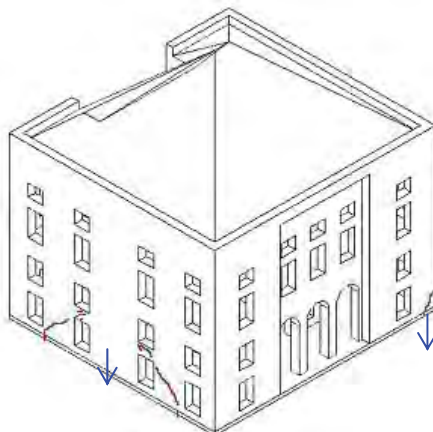
M20. DANNO PER IRREGOLARITA' DI FORMA



M21. DANNO NEI CORPI ANNESSI



M22. CEDIMENTO DI FONDAZIONI





Presidenza del Consiglio dei Ministri

DIPARTIMENTO DELLA PROTEZIONE CIVILE



Ministero

per i Beni e le Attività Culturali

GRUPPO DI LAVORO PER LA SALVAGUARDIA E LA PREVENZIONE DEI BENI CULTURALI DAI RISCHI NATURALI



Manuale a supporto della compilazione del modello B – DP

SCHEDA PER IL RILIEVO DEL DANNO – PALAZZI

La scheda è indirizzata al rilievo del danno dei palazzi.

Le informazioni sono generalmente inserite annerendo le caselle corrispondenti: le caselle quadrate () indicano la possibilità di multiscelta (in questi casi si possono fornire più indicazioni), quelle tonde () indicano invece la possibilità di una scelta singola. Infine le caselle contrassegnate da indicano i campi in cui è necessario scrivere. I campi con fondo grigio sono compilati in ufficio.

La scheda si divide in due sezioni ciascuna ripartita in campi di cui viene data di seguito descrizione.

Prima sezione

La prima sezione si divide in 13 campi (da B₁ a B₁₃):

B₁: in tale campo deve essere inserito la data del sopralluogo e un numero progressivo in relazione alla squadra ed alla data del sopralluogo. Il numero identificativo di tale strumento schedografico sarà, invece, assegnato a cura dell'Ufficio una volta che il sopralluogo sarà terminato.

B₂ – RIFERIMENTO VERTICALE: in tale campo è necessario indicare se il palazzo, oggetto del rilievo, sia un bene individuo o parte di un bene complesso. In tal caso è richiesta la denominazione del bene complesso all'interno del quale il palazzo è inserito, il numero totale di schede di rilievo rilevate per i beni componenti e il codice identificativo del bene complesso. Con possibilità multiscelta è richiesto di segnalare la tipologia dei beni componenti e con possibilità di singola scelta la conformazione in pianta del bene complesso.

B₃ – LOCALIZZAZIONE GEOGRAFICA AMMINISTRATIVA: in tale campo è richiesto di localizzare il bene rispetto a Regione, Provincia, Comune e Località e di fornirne indirizzo e numero civico. E' inoltre richiesto di inserire i numeri di riferimento dell'aggregato e dell'edificio oggetto del rilievo presenti in una eventuale cartografia urbana. Saranno poi riportati a cura dell'Ufficio, a sopralluogo terminato, i codici Istat associati rispettivamente a Regione, Provincia, Comune, nonché il codice Istat identificativo della sezione censuaria all'interno della quale il palazzo è collocato e i relativi dati catastali.

B₄ – COORDINATE UTM: in tale campo devono essere inserite le coordinate del palazzo rispetto al sistema geografico di riferimento UTM. Se tali coordinate sono state desunte da mappa IGM, si chiede di indicare il quadrante di riferimento; nel caso invece le coordinate risultino da lettura GPS è necessario segnalarlo.

B₅ – OGGETTO: in tale campo devono essere indicate sia la denominazione attuale che la denominazione storica del palazzo, la datazione corrispondente segnalando l'anno, il secolo o semplicemente l'epoca di costruzione (a seconda delle informazioni disponibili); nel caso di trasformazioni successive indicare la data relativa all'ultima. Sono richieste le generalità e un recapito telefonico del proprietario del palazzo e di un eventuale utilizzatore.

B₆ – DESTINAZIONE D'USO ATTUALE: con possibilità multiscelta è richiesto di segnalare le destinazioni d'uso a cui il palazzo è adibito. Per ciascuna è necessario indicare il numero di unità adibite a tale destinazione d'uso, la frequenza temporale di utilizzazione (uso continuo, saltuario o non utilizzato), di quantificare percentualmente lo spazio utilizzato (range possibili: >65%, 30 – 65%, <30%, 0%) e di stimare l'occupazione in termini di n° di occupanti esposti al rischio. E' possibile segnalare l'eventuale affollamento del palazzo, che dovrà essere definito tenendo conto delle dimensioni del palazzo e del numero e dimensioni delle vie d'uscita.

B₇ – CARATTERISTICHE DEL SITO: in tale campo, con possibilità di singola scelta, è necessario indicare la conformazione morfologica prevalente del sito ove il palazzo è stato edificato.

B₈ – CONTESTO URBANO E POSIZIONE: in tale campo, con possibilità di singola scelta, è necessario indicare il contesto urbano prevalente all'interno del quale il palazzo si trova inserito; deve essere inoltre rilevata la posizione del palazzo in relazione agli eventuali edifici limitrofi, segnalando eventualmente il numero di lati sui quali l'edificio risulta connesso con altri.

B₉ – INFRASTRUTTURE: è necessario indicare con quali mezzi sia possibile l'accesso al sito ove il palazzo è ubicato, nonché le infrastrutture e gli spazi adiacenti ad esso ai fini di eventuali operazioni di evacuazione e/o soccorso.

B₁₀ – PRESENZA DI RISCHIO: con possibilità multiscelta è necessario segnalare la presenza di altre forme di rischio naturale o antropico da cui il palazzo potrebbe potenzialmente essere minacciato. E' richiesto di indicare se tale informazione sia stata direttamente rilevata o acquisita da altri.

B₁₁ – TIPOLOGIA DEI BENI ARTISTICI PRESENTI: in tale campo, con possibilità multiscelta, è necessario indicare la tipologia dei beni artistici presenti all'interno del palazzo. Per ciascuna tipologia individuata è richiesto di indicarne il numero e la superficie totale (espressa in metri quadrati).

B₁₂ – DOCUMENTAZIONE FOTOGRAFICA ALLEGATA: è richiesto di indicare se durante il sopralluogo sia stata realizzata la documentazione fotografica e il nome dell'operatore. Fotografare sempre, anche se non danneggiata, la facciata o altra porzione del fabbricato che possa far individuare il bene danneggiato. Eventuali immagini video realizzate possono essere riportate nel campo B₃₁.

B₁₃ – COMPILATORE SCHEDA (PRIMA SEZIONE): devono essere inseriti il nominativo, i recapiti telefonici, l'indirizzo e-mail e l'ente di appartenenza del tecnico che ha compilato la prima sezione della scheda.

Seconda sezione

La seconda sezione si divide in 19 campi (da B₁₄ a B₃₂):

B₁₄ – RIFERIMENTO SCHEDA DELLA VULNERABILITA' DEI PALAZZI: in tale campo devono essere inseriti rispettivamente la data del sopralluogo, il nome del rilevatore e un numero progressivo in relazione alla scheda di vulnerabilità associata al palazzo oggetto del rilievo.

B₁₅ - STATO DI MANUTENZIONE: si deve esprimere un giudizio relativo allo stato di conservazione prevalente delle strutture verticali, orizzontali e delle coperture del palazzo graduando il giudizio su quattro livelli. Inoltre, è prevista la possibilità di marcare se sono stati eseguiti o se sono attualmente in corso dei lavori.

B₁₆ – INTERVENTI: permette di rilevare le eventuali trasformazioni subite dal palazzo (ampliamenti, sopraelevazioni) o gli interventi recenti (consolidamento strutturale, manutenzione straordinaria). Sotto ogni voce è previsto un campo libero in cui è possibile inserire la datazione, la localizzazione dell'intervento e una eventuale sommaria descrizione.

B₁₇ – REGOLARITA' E FORMA PLANIMETRICA: si deve esprimere un giudizio relativo alla regolarità o all'irregolarità di pianta, elevazione, disposizione di muri interni e delle aperture. Si richiede inoltre di indicare, con possibilità di singola scelta, la forma prevalente della pianta e di segnalare, con possibilità multiscelta, l'eventuale presenza di logge, porticati, cavedii e atri; è inoltre possibile segnalare la presenza di discontinuità costruttive e del materiale.

B₁₈ – EIDOTIPO E SUDDIVISIONE IN ELEMENTI: è riportato un box libero nel quale il rilevatore deve necessariamente riportare una schematizzazione planimetrica del palazzo (individuando il codice identificativo delle pareti esterne **PEi**) ed una sezione schematica con individuati il numero di piano **Pi** e il codice identificativo degli orizzontamenti **Oi**.

E' possibile individuare il nord geografico per avere una indicazione sull'orientamento del palazzo.

Nel box *Individuazione delle aree* il rilevatore deve schematizzare la pianta individuando le diverse aree riconoscibili nel palazzo e attribuirne il codice identificativo **Ai**, nonché la superficie ed il numero di piani. La suddivisione in aree è a discrezione del compilatore; essa è utile per identificare, con maggiore chiarezza, porzioni caratterizzate da situazioni costruttive o funzionali differenti. La presenza di coperture sfalsate, di più corpi scala funzionali all'utilizzazione di porzioni differenti del palazzo, di zone caratterizzate da altezze d'interpiano differenti, rappresentano alcune delle situazioni in cui può essere conveniente tale scelta. Per ciascuna area viene richiesto di indicare la superficie media di piano e il numero totale di piani.

Nel box *Individuazione corpi scala e corpi annessi* il rilevatore deve schematizzare la pianta individuando e codificando i corpi scala **CSi** e i corpi annessi **CAi** al manufatto. Nel box *Individuazione delle coperture* il rilevatore deve schematizzare la pianta individuando le diverse coperture del palazzo, sia con riferimento alla tipologia sia alla differenza di quota altimetrica, e codificarle **COi** indicandone la superficie.

Con **i** viene identificato rispettivamente: il numero progressivo stabilito dal rilevatore per le aree, gli elementi verticali (pareti esterne, corpi scala, corpi annessi), le coperture e gli orizzontamenti; il livello per i piani (da 0 con numerazione positiva crescente per le parti sopraelevate e da -1 con numerazione decrescente per le parti interrato); la direzione prevalente (X o Y) per le pareti interne **Pli**.

B₁₉ – RILIEVO DEL DANNO / TIPOLOGIA E PARAMETRI DIMENSIONALI DEGLI ELEMENTI STRUTTURALI
In questa sezione il danno e la tipologia vengono rilevati per ciascuna parete perimetrale **PEi** (sia nel caso di parete piena che di presenza di porticati/logge), per aree **Ai** per quanto riguarda pareti interne e orizzontamenti, per singolo elemento nel caso di corpi scala **CSi**, coperture **COi** e corpi annessi **CAi**, come media del danno riscontrato su tutti gli elementi presenti per balconi/elementi aggettanti ed elementi svettanti.

In relazione all'identificazione della tipologia muraria sono riportate alcune tipologie frequenti, codificate tramite una lettera (**A ÷ F**), per le quali è previsto un ulteriore campo libero per particolarizzarne la descrizione.

I dati tipologici richiesti per ciascun elemento sono:

PARETI PERIMETRALI: indicare la correlazione con gli edifici adiacenti (indicare se la parete è libera, parzialmente libera oppure completamente in aggregato), la percentuale di aperture, la lunghezza della parete espressa in metri (esclusi eventuali porticati e logge), lo spessore medio espresso in metri, la tipologia muraria (facendo riferimento agli appositi codici identificativi **A ÷ F**), la presenza di catene e/o cordoli, la presenza di pareti interne ortogonali.

PORTICATI / LOGGE / ATRI: indicare i piani (indicare gli identificativi dei piani su cui insiste l'elemento), la lunghezza espressa in metri, la tipologia strutturale (muratura, c.a., legno, acciaio) e la presenza di catene.

PARETI INTERNE: facendo riferimento all'area di appartenenza, indicare la lunghezza totale, lo spessore medio espresso in metri (raggruppando le pareti in direzione prevalente X o Y) e la tipologia muraria (facendo riferimento agli appositi codici identificativi **A ÷ F**).

CORPI SCALA: indicare per ciascun elemento l'area di appartenenza, i piani sui quali si estende, la superficie in metri quadrati e la tipologia strutturale (muratura, c.a., legno, acciaio).

ORIZZONTAMENTI: indicare l'area di appartenenza, la superficie in metri quadrati, l'altezza d'interpiano media espressa in metri, e la tipologia (legno, volte, c.a., acciaio) espressa in percentuale rispetto alla corrispondente area di piano.

COPERTURE: indicare la superficie espressa in metri quadrati, la tipologia (c.a., legno, acciaio), se la copertura è spingente o meno (ovvero se la copertura applica delle forze orizzontali sulle pareti per effetto dei soli carichi verticali). E' possibile, eventualmente, fornire una descrizione sommaria della copertura.

CORPI ANNESSI: indicare la superficie media espressa in metri quadrati e l'eventuale presenza di catene.

Il rilievo del danno (medio sull'elemento identificato nella sezione tipologica) è accorpato in tre classi: danno gravissimo D4-D5, danno medio - grave D2-D3, danno leggero D1. Il rilevatore può indicare per ciascuna riga più di una classe di danno e specificarne l'estensione (<1/3, 1/3 - 2/3, >2/3); la somma delle estensioni per riga deve essere necessariamente compresa tra 0 e 1.

B₂₀ – RILIEVO DEL DANNO DEGLI ELEMENTI NON STRUTTURALI: si chiede di riportare per ciascuno degli elementi non strutturali identificati (codificati con numeri romani: I - comignoli, II - cornicioni, III - statue o oggetti, IV - rivestimenti e controsoffitti, V - rete idrica fognaria o termoidraulica, VI - rete elettrica e del gas, VII altro...) il livello di danno e l'eventuale preesistenza del danno. Viene inoltre richiesta la localizzazione degli elementi non strutturali secondo il codice composto dagli identificativi di Area – Elemento Orizzontale – Elemento Verticale presentati nella sezione B₁₈ di questo manuale. Il danno rilevato dovrà essere graduato su cinque livelli in accordo con la scala EMS-98 (□□□□□: D0-assenza di danno; ■□□□□ D1-danno lieve; ■■□□□ D2-danno medio; ■■■□□□ D3-danno grave; ■■■■□□ D4-danno molto grave; ■■■■■□□ D5-crollo), distinguendo i casi in cui il danno sia direttamente correlabile all'evento sismico appena verificatosi (*sismico*), o sia totalmente (*danno pregresso*) o parzialmente (*aggravamento*) precedente al terremoto. In tale ottica, nel box contraddistinto dalla lettera (p) è possibile inserire il codice: 0 - danno sismico; 1 - danno pregresso; 2 – aggravamento). E' inoltre previsto un campo relativo alla eventuale scelta di provvedimenti di pronto intervento P.I. che il rilevatore ritenesse di suggerire. Le opzioni previste sono: rimozione, riparazione, posizionamento di transennature infine la voce "altro" da specificare poi negli spazi successivi dedicati alle note.

B₂₁ – PERICOLO ESTERNO: è richiesto di indicare i pericoli indotti da costruzioni adiacenti e/o dal contesto e gli eventuali provvedimenti di pronto intervento P.I. da adottarsi quali il divieto di accesso, il posizionamento di transenne e la protezione dei passaggi.

B₂₂ – DISSESTI DI VERSANTE O DEL TERRENO DI FONDAZIONE: si chiede di indicare eventuali dissesti quali versanti incombenti o cedimenti del terreno di fondazione, chiarendo quale stato il grado di attivazione indotto dal sisma.

B₂₃ – MECCANISMI DI COLLASSO STRUTTURALI: il rilevatore deve accertare l'eventuale attivazione di meccanismi di collasso secondo la classificazione riportata nella scheda che propone 22 meccanismi ripartiti tra i diversi elementi strutturali identificati nel palazzo (sono inoltre previsti due campi aggiuntivi nei quali è possibile indicare meccanismi di collasso differenti da quelli proposti).

Per ogni meccanismo riconosciuto nel palazzo deve essere compilata una riga della tabella indicando l'identificativo del meccanismo riscontrato (da **M1** a **M24**) e la localizzazione del meccanismo secondo il codice relativo all'area (**Ai**) e agli eventuali elementi verticali (**PEi**, **PLi**, **CSi**, **CAi**) e orizzontali (**Oi**, **Pi**, **COi**) interessati. Per tutti i meccanismi individuati deve essere indicato il livello di attivazione e la eventuale preesistenza del meccanismo (p) nonché il rischio apportato dal meccanismo in relazione all'agibilità (basso, basso con provvedimenti, alto). Il livello di attivazione dovrà essere graduato su cinque livelli (□□□□□: D0-assente; ■□□□□ D1- lieve; ■■□□□ D2- moderato; ■■■□□□ D3- grave; ■■■■□□ D4- molto grave; ■■■■■□□ D5-crollo), distinguendo i casi in cui l'attivazione del meccanismo sia direttamente correlabile all'evento sismico appena verificatosi (*imputabile al sisma*), o sia totalmente (*pregresso*) o parzialmente (*aggravamento*) precedente al terremoto. In tale ottica, nel box contraddistinto dalla lettera (p) è possibile inserire il codice: 0 *imputabile al sisma*; 1 - *pregresso*; 2 – *aggravamento*).

Sulla base del tipo di meccanismo e del rischio ad esso associato, occorre indicare, se ritenuti necessari, gli interventi di pronto intervento P.I. da eseguire. Nella tabella è possibile selezionare i provvedimenti più frequenti messi in opera (cerchiature e tiranti, puntelli, tamponature, riparazioni, rimozioni, transennature, protezioni) o optare per altri ritenuti maggiormente adeguati e/o efficaci.

B₂₄ – AGIBILITA': il rilevatore è tenuto ad esprimere un giudizio relativamente all'agibilità del palazzo avvalendosi dei dati acquisiti nei campi da B₁₉ a B₂₃. Sono previste 6 diverse possibilità: agibile, inagibile, parzialmente agibile (è necessario segnalare le parti inagibili) agibile con provvedimenti (che vanno descritti se non già precedentemente indicati), temporaneamente inagibile (vanno specificate le motivazioni), inagibile per cause esterne (è necessario indicare le cause esterne).

B₂₅ – UNITA' IMMOBILIARI INAGIBILI, FAMIGLIE E PERSONE EVACUATE: è necessario indicarne il numero per ciascuna voce.

B₂₆ – TIPO DI VISITA: è richiesta un'indicazione relativa all'accuratezza del sopralluogo effettuato, segnalando se la visita è stata completa, parziale, effettuata solo dall'esterno con la precisazione degli eventuali motivi ostativi.

B₂₇ - NOTE SULL'AGIBILITÀ E I PROVVEDIMENTI DI P.I.: campo libero che consente una descrizione articolata e completa del giudizio di agibilità e delle prescrizioni che devono essere adottate per l'esecuzione del provvedimento. E' inoltre possibile includere una descrizione dei provvedimenti di messa in sicurezza da realizzarsi.

B₂₈ – DANNI ALL'APPARATO DECORATIVO E ALLE OPERE D'ARTE: tale campo permette una descrizione sintetica dell'apparato decorativo o opera d'arte in esame, nonché la descrizione del danno e gli eventuali provvedimenti provvisori suggeriti. E' possibile marcare la necessità di un intervento da parte di uno storico dell'arte. Infine è possibile inserire una preliminare valutazione della stima economica per la salvaguardia delle opere d'arte presenti.

B₂₉ – DESCRIZIONE E STIMA SOMMARIA DELLE OPERE: tale campo permette di inserire una preliminare valutazione della stima economica delle opere necessarie per il ripristino strutturale e il miglioramento sismico del palazzo, nonché relativa al costo delle opere di finitura e di quelle di pronto intervento. Le diverse voci previste (B_{29.1} - B_{29.2} - B_{29.3}) presentano un campo libero nel quale inserire una sommaria descrizione dell'intervento e un campo in cui si può (in base all'esperienza del rilevatore) definire una valutazione economica.

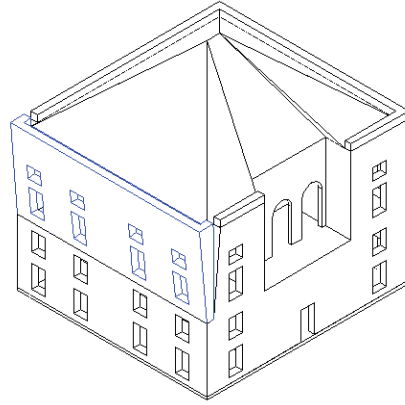
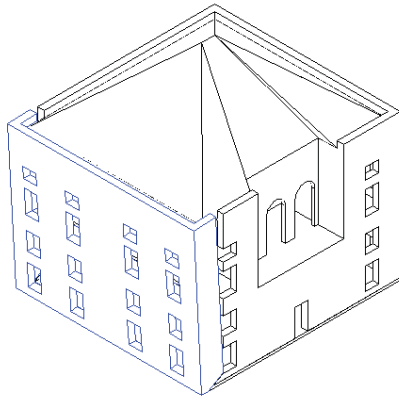
B₃₀ – NOTE: campo libero per eventuali note aggiuntive.

B₃₁ – DOCUMENTAZIONE ALLEGATA: indicare se reperita e il tipo di documentazione (disegni, foto, ecc.).

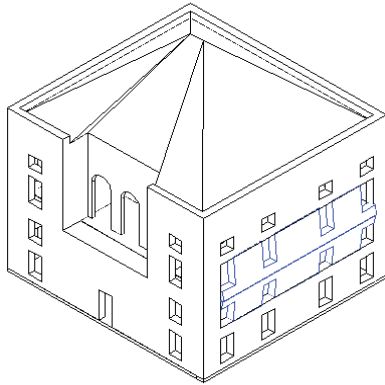
B₃₂ – SQUADRA CHE HA ESEGUITO IL RILIEVO: devono essere inseriti i nominativi, le qualifiche e l'ente di appartenenza di tutti i tecnici che hanno partecipato al sopralluogo. Inoltre, sono previsti gli spazi per le firme dei diversi tecnici.

ABACO DEI MECCANISMI DI COLLASSO DEI PALAZZI

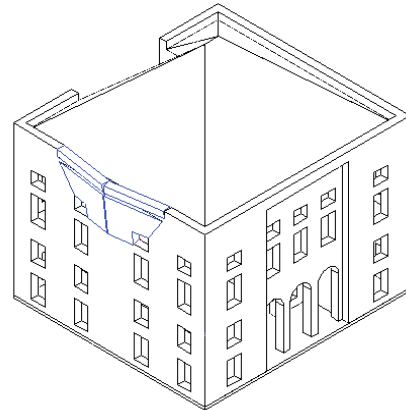
M1. RIBALTAMENTO DELLE PARETI



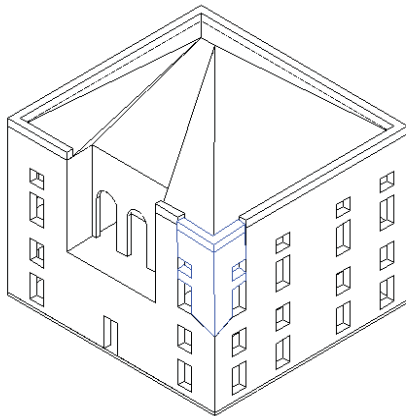
M2. INSTABILITA' VERTICALE DELLE PARETI



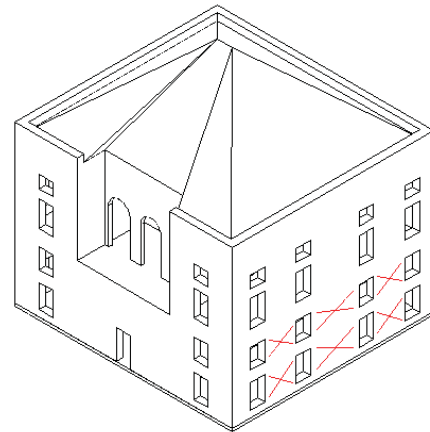
M3. ROTTURA A FLESSIONE DELLE PARETI



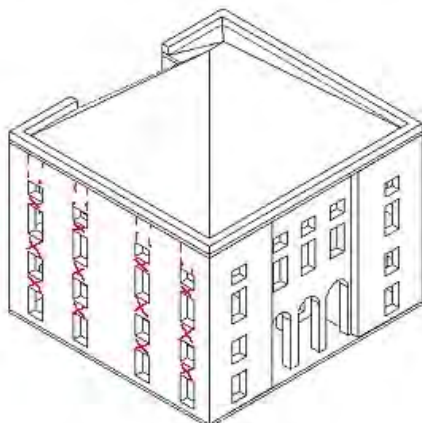
M4. RIBALTAMENTO DEL CANTONALE



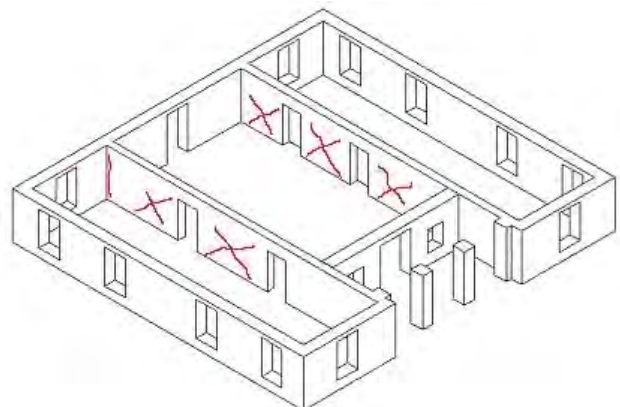
M5. TAGLIO NELLE PARETI ESTERNE: MASCHI



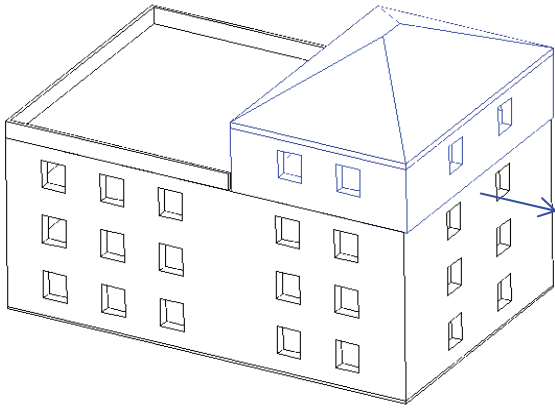
M6. TAGLIO NELLE PARETI ESTERNE: FASCE



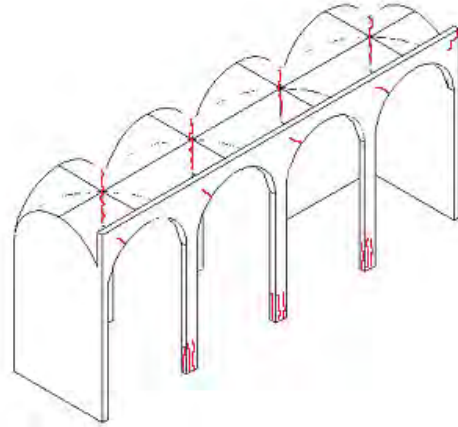
M7. TAGLIO NELLE PARETI INTERNE



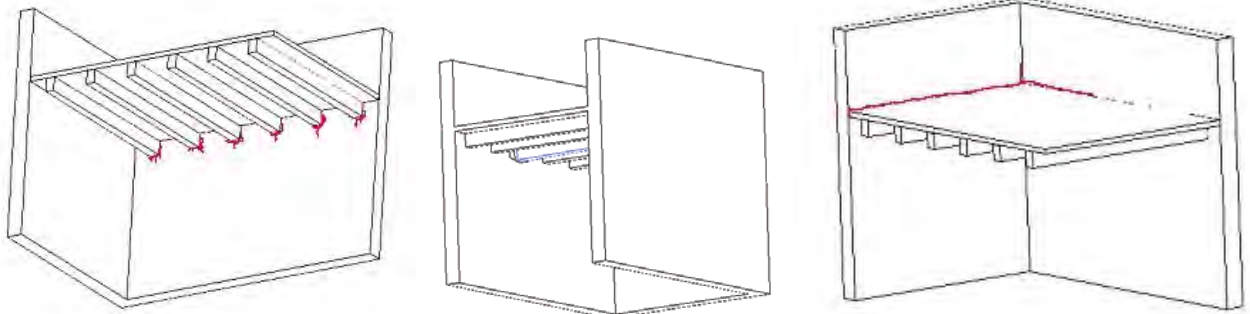
M8. SCORRIMENTO DI PIANO



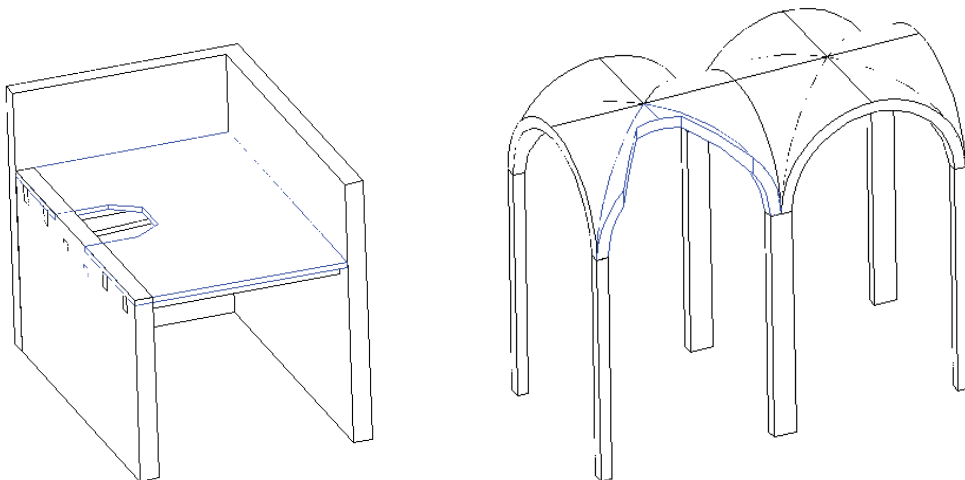
M9. DANNO AI PORTICATI/ LOGGE



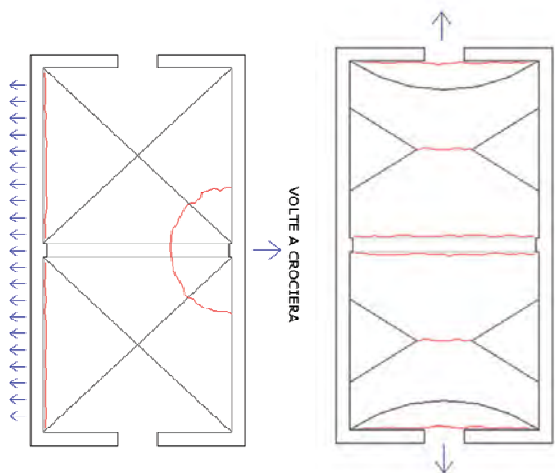
M10. SFILAMENTO TESTA DELLE TRAVI E/O MARTELLAMENTO



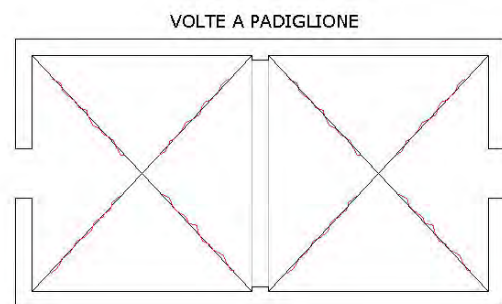
M11. COLLASSI LOCALI DELL'IMPALCATO O DELLA VOLTA



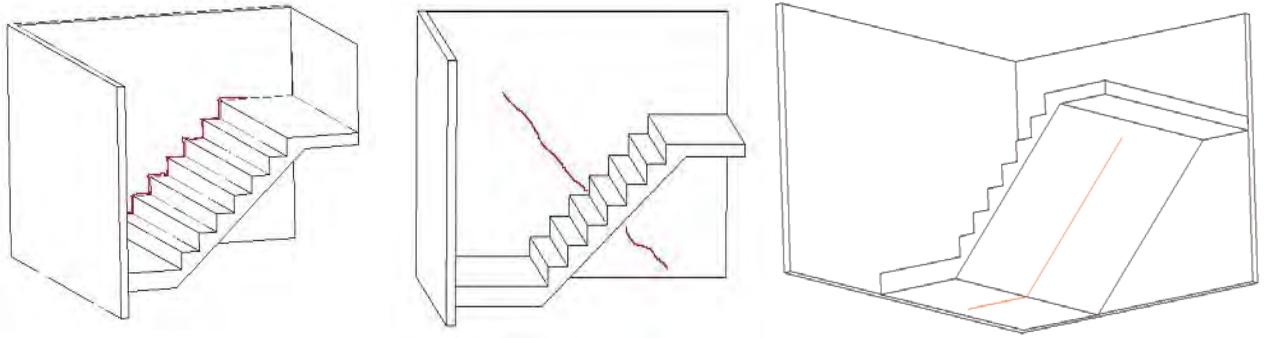
M12. DANNO ALLE VOLTE PER ROTAZIONE DELLE IMPOSTE



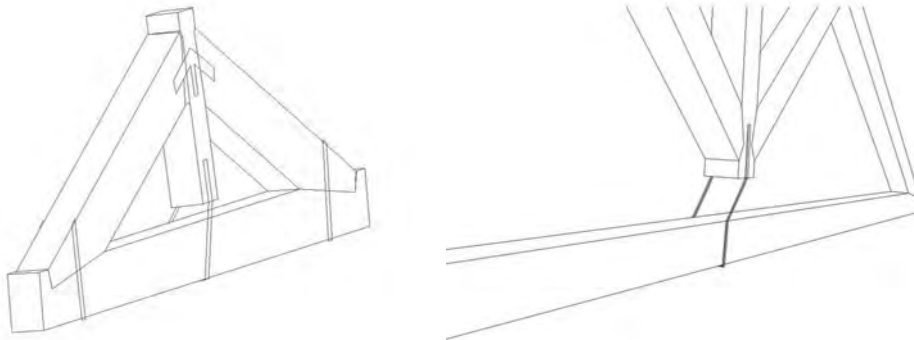
M13. DANNO ALLE VOLTE PER DEFORMAZIONE DI PIANO



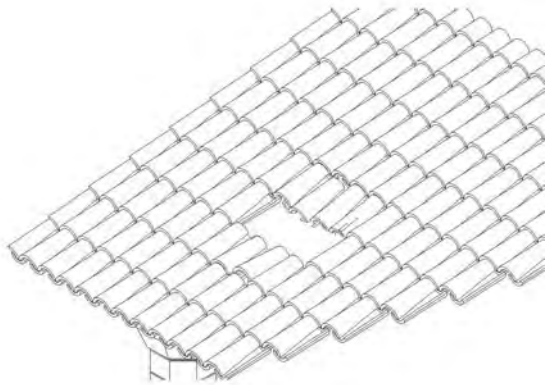
M14. DANNO ALLE SCALE



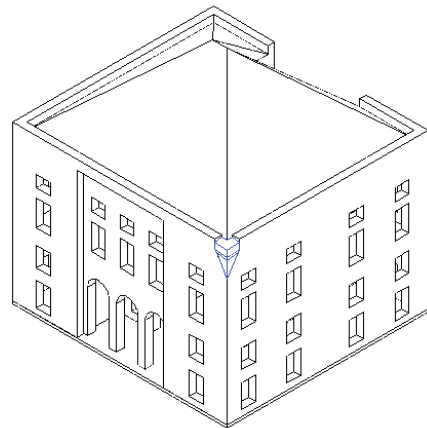
M15. DANNO NEGLI ELEMENTI DI COPERTURA



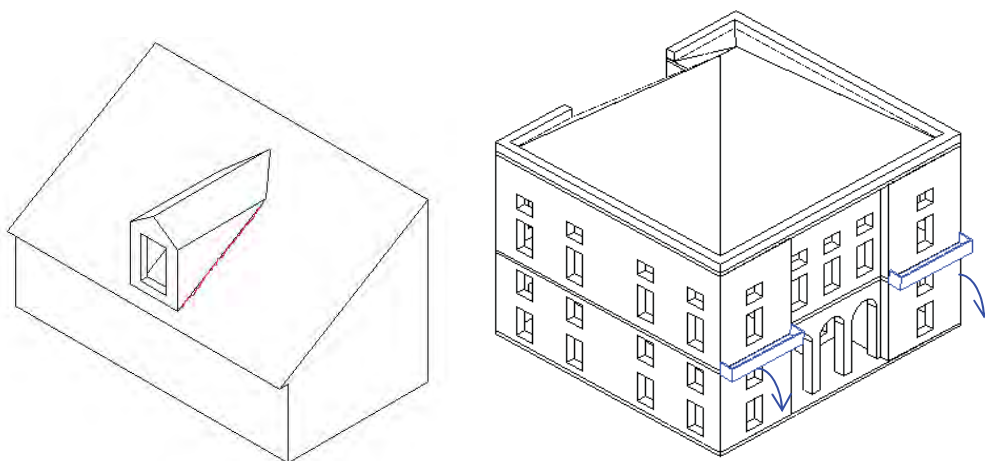
M16. DANNO AL MANTO DI COPERTURA



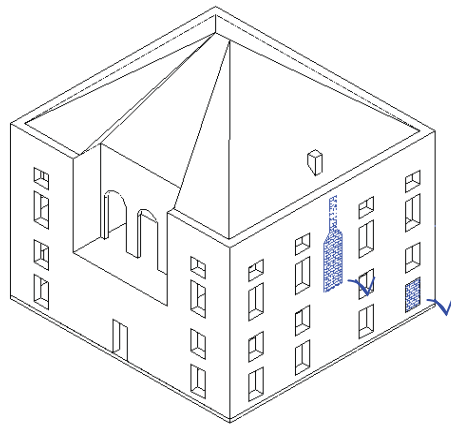
M17. RIBALTAMENTO DELLE FASCE SOTTOTETTO E DEL TIMPANO



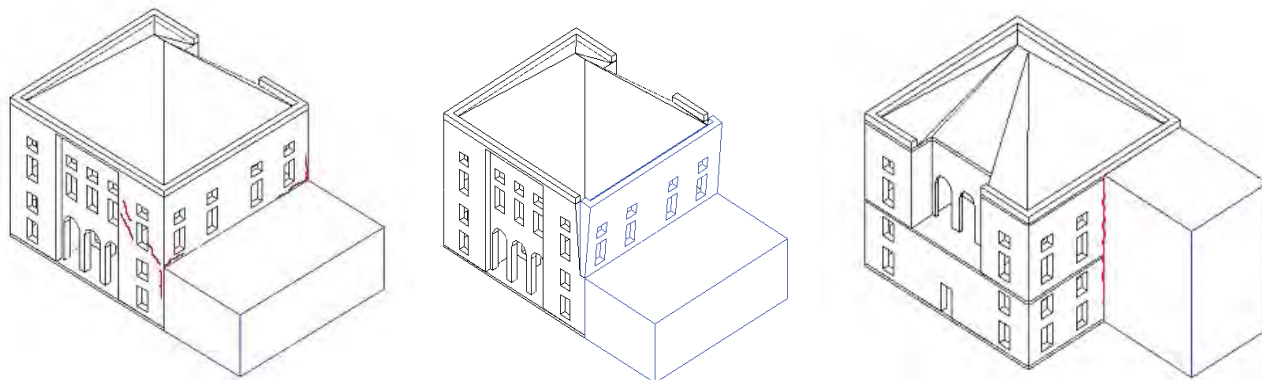
M18. DANNO AGLI ELEMENTI AGGETTANTI/SVETTANTI



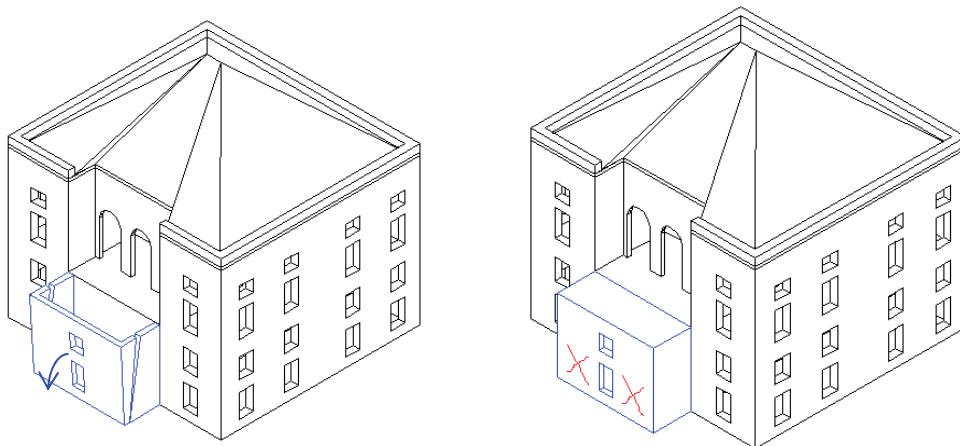
M19. COLLASSI LOCALI PER IRREGOLARITA' COSTRUTTIVE E DEL MATERIALE



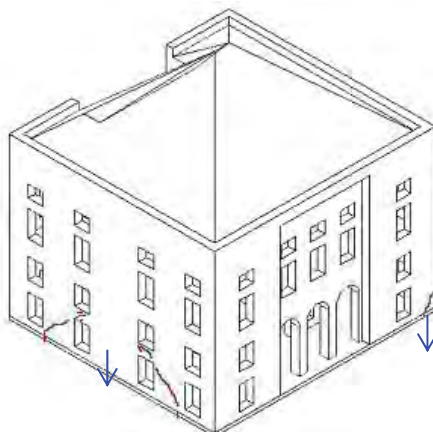
M20. DANNO PER IRREGOLARITA' DI FORMA



M21. DANNO NEI CORPI ANNESSI



M22. CEDIMENTO DI FONDAZIONI





GRUPPO DI LAVORO PER LA SALVAGUARDIA E LA PREVENZIONE DEI BENI CULTURALI DAI RISCHI NATURALI



SISMA

EMERGENZA POST-TERREMOTO

SCHEDA PER IL RILIEVO DEI BENI CULTURALI – DANNO AI BENI MOBILI

MODELLO C – BM

C₁

Data	__ __ __ __ __ __	N° progressivo	__ __ __	N° Scheda	__ __ __ __ __ __
					(a cura dell'ufficio)

C₂ - COMPILATORE SCHEDA

Cognome	__ __	Nome	__ __
Ente/ufficio di appartenenza			
☎		E-Mail:	

C₃ - RIFERIMENTO SCHEDA DEL DANNO ALLE CHIESE

N° Scheda	__ __ __ __ __	Data	__ __ __ __ __ __	Compilatore	__ __ __ __ __ __ __ __ __ __ __ __ __ __ __ __
-----------	----------------	------	-------------------	-------------	---

C₄ - MANUFATTO

Numero d'ordine	__ __ __ __ __	N° Scheda di riferimento edificio	__ __ __ __ __
N° catalogo generale MBAC	__ __ __ __ __	N° Scheda regione	__ __ __ __ __
N° Scheda Enti locali	__ __ __ __ __	N° Scheda Curia	__ __ __ __ __

C₅ - LUOGO DI COLLOCAZIONE (CONTENITORE)

Denominazione bene:	
Tipologia: <input type="checkbox"/> chiesa <input type="checkbox"/> palazzo <input type="checkbox"/> castello <input type="checkbox"/> Convento <input type="checkbox"/> altro	
Proprietà:	☎
Utilizzatore:	☎
Specificazione ¹	

C_{5.1} - LOCALIZZAZIONE GEOGRAFICO AMMINISTRATIVA DEL CONTENITORE

Regione	__ __ __ __ __ __ __ __ __ __ __ __ __ __ __ __	Istat	__ __	Indirizzo	__ __ __ __ __ __ __ __ __ __	
Provincia	__ __ __ __ __ __ __ __ __ __ __ __ __ __ __ __	Istat	__ __		1 <input type="radio"/> via	__ __ __ __ __ __ __ __ __ __
Comune	__ __ __ __ __ __ __ __ __ __ __ __ __ __ __ __	Istat	__ __		2 <input type="radio"/> corso	__ __ __ __ __ __ __ __ __ __
Località	__ __ __ __ __ __ __ __ __ __ __ __ __ __ __ __	Istat	__ __		3 <input type="radio"/> vicolo	__ __ __ __ __ __ __ __ __ __
					4 <input type="radio"/> piazza	__ __ __ __ __ __ __ __ __ __
				5 <input type="radio"/> località	num.civico	
Sezione censuaria	__ __ __ __ __	N° complesso o aggregato	__ __ __ __ __	N° edificio	__ __ __ __ __	

C₆ - IDENTIFICAZIONE

Oggetto	_____			
Soggetto	_____			
Descrizione	_____			
Datazione	anno _____	_____ secolo	epoca _____	
Ambito culturale	_____			
Autore	_____			
Misure ² (in cm.)	H altezza	P profondità	L larghezza	D diametro
	_____	_____	_____	_____

C₇ - TIPOLOGIA

Amovibile <input type="checkbox"/>	Inamovibile <input type="checkbox"/>	
Opera isolata <input type="checkbox"/>	Serie <input type="checkbox"/>	Frammento <input type="checkbox"/>

C_{7.1} - Opera composta di elementi separati o giustapposti

Dittico/Trittico <input type="checkbox"/>	Polittico <input type="checkbox"/>	Paliotto/dossale <input type="checkbox"/>	Cuspide coronamento <input type="checkbox"/>
Pilastro/lesena <input type="checkbox"/>	Predella <input type="checkbox"/>	Altro	

C_{7.2} - Altre denominazioni

Croce <input type="checkbox"/>	Cassone (<i>fronte di</i>) <input type="checkbox"/>	Anta (<i>di organo</i>) <input type="checkbox"/>	Stendardo/bandiera <input type="checkbox"/>
Pannello di soffitto <input type="checkbox"/>	Sovrapporta <input type="checkbox"/>	Altro	

C₈ - MATERIALI**C_{8.1} - Supporto**

Tela	<input type="checkbox"/>	Carta	<input type="checkbox"/>	Metallo	<input type="checkbox"/>
Legno-specie naturale	<input type="checkbox"/>	Pergamena	<input type="checkbox"/>	Vetro	<input type="checkbox"/>
Legno-industriale	<input type="checkbox"/>	Lastre di pietra	<input type="checkbox"/>	Cuoio	<input type="checkbox"/>
Altro	<input type="checkbox"/>				

C_{8.2} - Telaio

Ligneo	<input type="checkbox"/>	Rigido	<input type="checkbox"/>	Mobile (per sforzo a contrasto)	<input type="checkbox"/>
Metallico	<input type="checkbox"/>	Scomponibile	<input type="checkbox"/>	Altro	<input type="checkbox"/>

C_{8.3} - Cornice

Solidale al supporto o parte integrante di esso	SI <input type="checkbox"/>	NO <input type="checkbox"/>	Vincolata rigidamente	SI <input type="checkbox"/>	NO <input type="checkbox"/>
Altro	<input type="checkbox"/>				

C_{8.4} - Strutture di sostegno³ (per dipinti su tavola)

Parchettature ⁴	<input type="checkbox"/>	Telaio ⁵	<input type="checkbox"/>	Altro	<input type="checkbox"/>
Poggia su base murale a staffe	<input type="checkbox"/>	Accatastato	<input type="checkbox"/>		

C_{8.5} - Tipo di appoggio e/o di ancoraggio

Ancorato a parete o a strutture architettoniche	<input type="checkbox"/>	Appoggiato al suolo	<input type="checkbox"/>
Poggia su staffe fissate nella muratura	<input type="checkbox"/>	Accatastato	<input type="checkbox"/>
Inserito entro vano incassato	<input type="checkbox"/>	Altro	<input type="checkbox"/>

C_{8.6} - Tipo di vincolo

Vincolo indiretto (corde o fili metallici)	<input type="checkbox"/>	Vincolo diretto ⁶	<input type="checkbox"/>
Murato	<input type="checkbox"/>	Mensole d'appoggio	<input type="checkbox"/>

C₉ - PRINCIPALI DANNI PRIMA DELL'EVENTO (Se rilevabili)**C_{9.1} - Supporto**

Lesioni (Pietra, metallo, vetro)	<input type="checkbox"/>	Strappi (tela, carta, pergamena, cuoio)	<input type="checkbox"/>
Fenditure (Telaio, cornice, pergamena, cuoio)	<input type="checkbox"/>	Lacerazioni (tela, carta, pergamena, cuoio)	<input type="checkbox"/>
Deformazioni (Tavola, scultura lignea)	<input type="checkbox"/>	Mancanze (assottigliamento, mutilazioni)	<input type="checkbox"/>
Rilassamento (tela, carta, pergamena, cuoio)	<input type="checkbox"/>	Brucciature	<input type="checkbox"/>
Attaccato da insetti (tela, carta, pergamena, legno)	<input type="checkbox"/>	Macchie di umidità	<input type="checkbox"/>
Altri	<input type="checkbox"/>		

C_{9.2} - Strati preparatori e pellicola pittorica

Decoesione o distacco della preparazione ⁷	<input type="checkbox"/>	Distacchi a scaglie del colore	<input type="checkbox"/>
Polverizzazione del colore	<input type="checkbox"/>	Macchie di umidità	<input type="checkbox"/>
Cadute del colore	<input type="checkbox"/>	Tracce di bruciature	<input type="checkbox"/>
Efflorescenza di origine biologica	<input type="checkbox"/>	Altro	<input type="checkbox"/>

C₁₀ - DANNI CONSEGUENTI ALL'EVENTO CALAMITOSO

Passante <input type="checkbox"/>	Profonda <input type="checkbox"/>	Lesione Superficiale <input type="checkbox"/>	Imbibimento <input type="checkbox"/>			
			Totale <input type="checkbox"/>	Parziale <input type="checkbox"/>	Prolungato <input type="checkbox"/>	Momentaneo <input type="checkbox"/>
Deformazione	<input type="checkbox"/>		Fenditura	<input type="checkbox"/>		
Frammentazione	<input type="checkbox"/>		Buchi	<input type="checkbox"/>		
Lacerazione	<input type="checkbox"/>		Decoesione o distacco della preparazione e/o della pellicola pittorica	<input type="checkbox"/>		

C₁₁ - MOTIVI OSTATIVI ALLA RIMOZIONE

Vincoli fisici ⁸	SI <input type="checkbox"/> NO <input type="checkbox"/>	Impedimenti a causa dell'evento	SI <input type="checkbox"/> NO <input type="checkbox"/>
Impedimenti alla rimozione ⁹	SI <input type="checkbox"/> NO <input type="checkbox"/>	Indisponibilità di adeguati depositi	SI <input type="checkbox"/> NO <input type="checkbox"/>

C₁₂ - PROTEZIONE IN LOCO

Copertura con materiali rigidi	SI <input type="checkbox"/> NO <input type="checkbox"/>	Riadesioni parti staccate	SI <input type="checkbox"/> NO <input type="checkbox"/>
Copertura con materiali impermeabili	SI <input type="checkbox"/> NO <input type="checkbox"/>	Puntellamenti	SI <input type="checkbox"/> NO <input type="checkbox"/>
Altro			<input type="checkbox"/>

C₁₃ - PROVVEDIMENTI PER LA RIMOZIONE

Rimozione ¹⁰	SI <input type="checkbox"/> NO <input type="checkbox"/>	Deposito temporaneo	_____
Disinfestazione	SI <input type="checkbox"/> NO <input type="checkbox"/>	A temperatura controllata	SI <input type="checkbox"/> NO <input type="checkbox"/>
Imballaggio	SI <input type="checkbox"/> NO <input type="checkbox"/>	Ad umidità controllata	SI <input type="checkbox"/> NO <input type="checkbox"/>

C₁₄ - DOCUMENTAZIONE FOTOGRAFICA ALLEGATA

Descrizione foto (per opere tridimensionali allegare diverse foto)	Neg	Dia	Rullino n°	Fotogr. n°
1 -	<input type="checkbox"/>	<input type="checkbox"/>	_____	____
2 -	<input type="checkbox"/>	<input type="checkbox"/>	_____	____
3 -	<input type="checkbox"/>	<input type="checkbox"/>	_____	____
4 -	<input type="checkbox"/>	<input type="checkbox"/>	_____	____
5 -	<input type="checkbox"/>	<input type="checkbox"/>	_____	____

C₁₅ - QUANTIFICAZIONE DANNI ALL'APPARATO DECORATIVO E ALL'OPERA D'ARTE

C_{15.1} - Descrizione apparato decorativo o opera d'arte

.....

.....

.....

C_{15.2} - Descrizione danno

.....

.....

.....

C_{15.3} - Provvedimenti provvisori sugli apparati decorativi e sgombero opere d'arte mobili (in caso di più opere d'arte da sgomberare, unire le schede individuali - indicando sulla prima pagina il numero delle opere d'arte - e stimare un unico costo)

.....

.....

.....

STIMA DEL COSTO PER LA SALVAGUARDIA DELLE OPERE D'ARTE

€ _____,00

C_{15.4} - Descrizione delle opere di conservazione e restauro

.....

.....

.....

STIMA DEL COSTO PER LE OPERE DI CONSERVAZIONE E RESTAURO

€ _____,00

C₁₆ - Note

C₁₇ - ELABORATI GRAFICI (pianta, prospetto, illustrazione di lesioni agli apparati decorativi, ecc.)
C₁₇ - SQUADRA CHE HA ESEGUITO IL RILIEVO

SISMA	C.O.M.		SQUADRA N.
<i>Componenti della squadra</i>			
Cognome e nome	Qualifica	Ente appartenenza	Firma

Modello C-BM PCM-DPC MiBAC 2001

- ¹ Se chiesa specificare il luogo di collocazione - Es.: prima cappella della navata destra
- ² In caso di tele considerare anche la cornice, se si tratta di opere plastiche considerare anche il piedistallo
- ³ Si intendono opere di restauro effettuate sull'opera
- ⁴ Intervento di restauro consistente nell'applicazione sul retro di un dipinto su tavola, di una serie di elementi in legno o metallo, generalmente a griglia, collegati elasticamente fra di loro e con il supporto dell'opera. Questa struttura costituisce parte integrante dell'opera stessa.
- ⁵ Elemento rigido che tiene tesa una tela
- ⁶ Incastri mobili sul tergo, incastri fissi perimetrali, perni, viti e chiodi.
- ⁷ Discontinuità tra supporto e strato di colore sottostante
- ⁸ Le gravi condizioni dell'opera potrebbero impedirne la rimozione
- ⁹ Presenza di strutture di protezione da furto o vandalismi - Es. cancelli, teche microclimatiche non asportabili, vetri antisfondamento, ecc.
- ¹⁰ Rimozione tramite appropriati contenitori e mezzi di trasporto

C₁ SCHEDA DI ACCOMPAGNAMENTO DEI BENI MOBILI RIMOSSI

Data	__ __ __ __ __ __	N° progressivo	__ __ __	N° Scheda	__ __ __ __ __ __
(a cura dell'ufficio)					

C₂ - COMPILATORE SCHEDA

Cognome	__ __ __ __ __ __	Nome	__ __ __ __ __ __
Ente/ufficio di appartenenza			
	__ __ __ __ __ __	Fax	__ __ __ __ __ __
E-Mail:			

C₃ - RIFERIMENTO SCHEDA DEL DANNO ALLE CHIESE / PALAZZI

N° Scheda	__ __ __ __ __	Data	__ __ __ __ __	Compilatore	__ __ __ __ __
-----------	----------------	------	----------------	-------------	----------------

C₄ - LUOGO DI COLLOCAZIONE (CONTENITORE)

Denominazione bene:		__ __ __ __ __ __	
Tipologia:	<input type="checkbox"/> chiesa	<input type="checkbox"/> palazzo	<input type="checkbox"/> castello
	<input type="checkbox"/> Convento	<input type="checkbox"/> altro	
Proprietà:	__ __ __ __ __ __		__ __ __ __ __ __
Utilizzatore:	__ __ __ __ __ __		__ __ __ __ __ __
Specificazione			

C_{4.1} - LOCALIZZAZIONE GEOGRAFICO AMMINISTRATIVA DEL CONTENITORE

Regione	__ __ __ __ __ __	Istat	__ __	Indirizzo 1 <input type="radio"/> via 2 <input type="radio"/> corso 3 <input type="radio"/> vicolo 4 <input type="radio"/> piazza 5 <input type="radio"/> località	__ __ __ __ __ __
Provincia	__ __ __ __ __ __	Istat	__ __		__ __ __ __ __ __
Comune	__ __ __ __ __ __	Istat	__ __		__ __ __ __ __ __
Località	__ __ __ __ __ __	Istat	__ __		__ __ __ __ __ __
Sezione censuaria		N° complesso o aggregato			num.civico
		N° edificio		__ __ __	

C₅ - IDENTIFICAZIONE

Oggetto	__ __ __ __ __ __		
Soggetto	__ __ __ __ __ __		
Descrizione	__ __ __ __ __ __		
Datazione	anno	__ __ __ __	secolo epoca
Ambito culturale	__ __ __ __ __ __		
Autore	__ __ __ __ __ __		
Misure (in cm.)	H altezza	P profondità	L larghezza
	__ __ __ __	__ __ __ __	__ __ __ __
D diametro			
__ __ __ __			

C₆ - TIPOLOGIA

Amovibile	<input type="checkbox"/>	Inamovibile	<input type="checkbox"/>
Opera isolata	<input type="checkbox"/>	Serie	<input type="checkbox"/>
Frammento		<input type="checkbox"/>	

INFORMAZIONI PER LABORATORIO DI RESTAURO/DEPOSITO

STATO DI CONSERVAZIONE	<input type="radio"/> BUONO	BAGNATO <input type="checkbox"/>	URGENZA INTERVENTO	<input type="radio"/> ① NON URGENTE
	<input type="radio"/> SUFFICIENTE			<input type="radio"/> ② URGENTE
	<input type="radio"/> CATTIVO			<input type="radio"/> ③ URGENTISSIMO
	<input type="radio"/> PESSIMO			

INDICAZIONI /PRECAUZIONI PER L'APERTURA DELL'IMBALLO

C₁ SCHEDA DI INTERVENTO SUI BENI MOBILI

Data	____	N° progressivo	____	N° Scheda	____
(a cura dell'ufficio)					

C₂ - COMPILATORE SCHEDA

Cognome	_____	Nome	_____
Ente/ufficio di appartenenza _____			
	_____	Fax	_____
E-Mail: _____			

C₃ - RIFERIMENTO SCHEDA DEL DANNO ALLE CHIESE / PALAZZI

N° Scheda	_____	Data	____	Compilatore	_____
-----------	-------	------	------	-------------	-------

C₄ - LUOGO DI COLLOCAZIONE (CONTENITORE)

Denominazione bene: _____	
Tipologia:	<input type="checkbox"/> chiesa <input type="checkbox"/> palazzo <input type="checkbox"/> castello <input type="checkbox"/> Convento <input type="checkbox"/> altro
Proprietà:	_____ _____
Utilizzatore:	_____ _____
Specificazione _____	

C_{4.1} - LOCALIZZAZIONE GEOGRAFICO AMMINISTRATIVA DEL CONTENITORE

Regione	_____	Istat	____	Indirizzo 1 <input type="radio"/> via 2 <input type="radio"/> corso 3 <input type="radio"/> vicolo 4 <input type="radio"/> piazza 5 <input type="radio"/> località	_____
Provincia	_____	Istat	____		_____
Comune	_____	Istat	____		_____
Località	_____	Istat	____		_____
Sezione censuaria _____					N° complesso o aggregato _____

C₅ - PROTEZIONE IN LOCO

Copertura con materiali rigidi	n _____	Riadesioni parti staccate	n _____
Copertura con materiali impermeabili	n _____	Puntellamenti	n _____
Copertura con materiali ignifughi	n _____	Barriere contro schegge	n _____
Altro	n _____		n _____

C₆ - LOCALIZZAZIONE GEOGRAFICO AMMINISTRATIVA DEL LUOGO DI RICOLLOCAZIONE DEI BENI RIMOSI

Denominazione: _____				
Regione	_____	Istat	____	Indirizzo 1 <input type="radio"/> via 2 <input type="radio"/> corso 3 <input type="radio"/> vicolo 4 <input type="radio"/> piazza 5 <input type="radio"/> località
Provincia	_____	Istat	____	
Comune	_____	Istat	____	
Località	_____	Istat	____	

C₇ - Note

<p>.....</p> <p>.....</p> <p>.....</p> <p>.....</p>

SCHEDA DI PRONTO INTERVENTO

MATERIALE ARCHIVISTICO-LIBRARIO

A. DATI DI RIFERIMENTO

A.1	inventario/collocazione/ segnatura			
A.2	Regione/Provincia			
A.3	Comune			
A.4	frazione			
A.5	Edificio /ambiente			
A.6	Condizione giuridica			
A.7	Provenienza			
A.8	opera			
A.9	Formato misure/mm	H	Largh	Spes
A.10	Soggetto/manoscritti/ stampato/misto/fotografie /disegni/opere grafiche			
A.11	Secolo/frazione			
A.12	anno			
A.13	Autore/ scuola			
A.14	tecnica			
A.15	Data d'ingresso			
A.16	N° Carte/Pagine			

Note:

B. DOCUMENTAZIONE

B.1	Scheda ICCD	
B.2	Documentazione fotografica (pregressa)	
B.3	Doc. fotografica attuale	
B.4	Altro	

Note:

C. CARATTERISTICHE DI COLLOCAZIONE

C.1	collocazione	
-----	--------------	--

C.2	Condizioni ambientali (UR e T)	
C.3	Altro	

Note:

D. DATI TECNICI

D.1 LEGATURE E STATO DI CONSERVAZIONE

	DESCRIZIONE LEGATURA	Localizzazione (<i>quarto, lato, angolo, al centro, in corrispondenza di....., altro; infer., super., dx, sx</i>) Diffusione % (10-90%)
D.1.1	MATERIALE COPERTA	
D.1.1.1	pergamena	
D.1.1.2	cuoio	
D.1.1.3	pelle allumata	
D.1.1.4	carta e/o cartone	
D.1.1.5	altro	
D.1.2	DESCRIZIONE LEGATURA	
D.1.2..1	floscia	
D.1.2..2	semifloscia	
D.1.2..3	rigida	
D.1.2..4	assi lignee	
D.1.2..5	assente	
D.1.3.	Decorazione della coperta	
D.1.3.1	ferri a secco	
D.1.3.2	ferri con oro	
D.1.3.3	altro	
D.1.4	CUCITURA: NUMERO NERVI	
D.1.4.1	Cuoio singolo	
D.1.4.2	Cuoio spaccato	
D.1.4.3	Pelle allumata	
D.1.4.4	Spago singolo	

D.1.4.5	Spago doppio	
D.1.4.6	Altro	
D.1.5	ALTRI COMPONENTI DELLA LEGATURA	
D.1.5.1	Borchie/cantonali	
D.1.5.2	Lacci/fermagli	
D.1.5.3	Assi/quadranti	
D.1.5.4	Dorso	
D.1.5.5	Cuffie	
D.1.5.6	Capitelli	
D.1.5.7	Indorsatura	
D.1.5.8	Tagli	
D.2 SUPPORTO SCRITTORIO/OPERE GRAFICHE/DISEGNI/FOTOGRAFIE		
D.2.1	MATERIALI	
D.2.2	Pergamena	
D.2.3	Carta	
D.2.4	Altro (albumina, tessuto, vetro, rame, ecc.)	
	STATO DI CONSERVAZIONE	Localizzazione (quarto,lato,angolo,al centro, in corrispondenza di....., altro; infer., super., dx, sx) Diffusione % (10-90%)
D.2.5	Deposito superficiale, macchie di umidità, alterazioni biologiche	
D.2.6	Ondulazioni/Deformazioni	
D.2.7	Lacune	
D.2.8	Tagli/strappi	
D.2.9	margini sfrangiati	
D.2.10	supporto indebolito e feltroso	
D.2.11	Tracce di combustione	
D.2.12	Pregressi interventi	
D.2.13	Fori da tarli, erosione murina	
D.2.14	Compattamento/lieve, grave,parziale,totale	
D.2.15	Foxing, Ossidazione	
D.2.16	Dilavamento, trasmigrazione recto- verso	

	e inchiostri perforati	
D.2.17	Inchiostri acidi con perforazione	
D.2.18	altro	

Note

D.3 STRUTTURA DI SOSTEGNO

D.3.1	telaio	
D.3.2	cornice	
D.3.3	pannello	
	Stato di conservazione	Localizzazione/diffusione%
D.3.4	Abrasioni /graffi	
D.3.5	Lacune	
D.3.6	Alterazioni biologiche	
D.3.7	Macchie da umidità	
D.3.8	Tracce di combustioni	
D.3.9	Depositi superficiali	
D.3.10	Deformazioni	
D.3.11	Sconnessioni	
D.3.12	Fessurazioni	
D.3.13	Elementi mancanti	
D.3.14	Altro	

Note:

E. VALUTAZIONE COMPLESSIVA DELLO STATO DI CONSERVAZIONE

buono	Nessun intervento
mediocre	Intervento localizzato
cattivo	Intervento generale
pessimo	Intervento generale urgente

F. INDICAZIONE SUGLI INTERVENTI

Pronto intervento effettuato Si spolveratura	Intervento a breve termine
Pronto intervento da effettuare	Intervento a medio termine
	Intervento a lungo termine

INDICAZIONE SUGLI INTERVENTI

Legatura	supporto	Telaio Cornice Pannello
Senza Smontaggio	Numerazione/fascicolazione	Smontaggio
Smontaggio parziale	Prove di solubilità inchiostri e colori	Pulitura/spolveratura
Smontaggio totale	Pulizia a secco	Ristabilizzazione coesione/adesione
Conservazione della legatura a parte	Umidificazione	Deformazioni
Recupero Es. nervi originali ecc.	Spianamento	Deacidificazione
Sostituzione Es. nervi originali ecc.	Fissaggio	Reintegrazione parti o elementi mancanti
	Lavaggio	Consolidamento
	Deacidificazione	Rimontaggio
	Ricollatura	
	Risarcimento lacune	
	Sutura tagli e strappi	
	Velatura	
	Rammendo alla piega	
	Brachette	

G. DATI SCHEDA

F. 1	Data redazione
F. 2	Data revisione
F. 3	Redattore/revisore

SCHEDA DI PRONTO INTERVENTO TESSUTI

A. DATI DI RIFERIMENTO

A.1	n. d'inventario	
A.2	provincia	
A.3	Comune	
A.4	frazione	
A.5	Edificio /ambiente	
A.6	Condizione giuridica	
A.7	Provenienza	
A.8	opera	
A.9	Formato misure (cm)	
A.10	soggetto	
A.11	Secolo/frazione	
A.12	anno	
A.13	Autore/ scuola	
A.14	Tecnica/materia	
A.15	Data d'ingresso	

Note:

B. DOCUMENTAZIONE

B.1	Scheda ICCD	
B.2	Documentazione fotografica (pregressa)	
B.3	Doc. fotografica attuale	
B.4.	Altro	

Note:

C. CARATTERISTICHE DI COLLOCAZIONE

C.1	collocazione	
C.2	Condizioni ambientali (UR e T)	
C.3	Altro	

Note:

D. DATI TECNICI E STATO DI CONSERVAZIONE

D.1 STRUTTURA DI SOSTEGNO / SUPPORTO SECONDARIO

D.1.1	Struttura di sostegno	
D.1.2	materiali costitutivi (metallo legno etc)	
	Stato di conservazione	Localizzazione (quarto,lato,angolo,al centro, in corrispondenza di....., altro; infer., super., dx, sx) Diffusione % (10-90%)
D.1.3.	Struttura di sostegno e ancoraggio	
D.1.4	Fodera della copertura	
D.1.5	Ondulazioni	
D.1.6	Elementi mancanti	
D.1.7	Lacune	
D.1.8	Alterazioni biologiche	
D.1.9	Macchie da umidità	
D.1.10	Foxing	
D.1.11	pH	
D.1.12	Interventi precedenti	
D.1.13	Ossidazione	
D.1.14	altro	

Note:

D2 SUPPORTO PRIMARIO

D.2.1	Supporto originale/ausiliario	
	Stato di conservazione	Localizzazione/diffusione %
D.2.2	Decoesione filati	
D.2.3	Adesione tra gli strati	
D.2.4	tensionamento	
D.2.5	Deformazioni	
D.2.6	Fragilità	
D.2.7	Lacune, lacerazioni e tagli	
D.2.8	Macchie di varia natura	
D.2.9	Alterazioni biologiche	

D.2.10	Macchie di umidità	
D.2.11	Foxing	
D.2.12	pH	
D.2.13	Interventi precedenti	
D.2.14	altro	

Note: D.4 SEGNO GRAFICO

D.4.1	Tecnica Grafica	
D.4.2	Materiali costitutivi	
	Stato di conservazione	Localizzazione/diffusione%
D.4.3	Alterazioni (cromatiche corrugamenti etc.)	
D.4.4	Difetti di coesione	
D.4.5	Alterazioni cromatiche	
D.4.6	Abrasioni /graffi	
D.4.7	Lacune	
D.4.8	Alterazioni microbiologiche	
D.4.9	Macchie da umidità	
D.4.10	Foxing	
D.4.11	pH	
D.4.12	Depositi superficiali	
D.4.13	Interventi precedenti	
D.4.14	altro	

Note:

D.5 CORNICE

D.5.1	cornice	
D.5.2	materiale	
D.5.3	lavorazione	

D.5.4	Sistema di raccordo cornice dipinto	
	Stato di conservazione	Localizzazione/diffusione%
D.5.5	Abrasioni /graffi	
D.5.6	Lacune	
D.5.7	Alterazioni biologiche	
D.5.8	Macchie da umidità	
D.5.9	Tracce di combustioni	
D.5.10	Depositi superficiali	
D.5.11	Deformazioni	
D.5.12	Sconnessure	
D.5.13	Fessurazioni	
D.5.14	Elementi mancanti	
D.5.15	Altro	

Note:

E. VALUTAZIONE COMPLESSIVA DELLO STATO DI CONSERVAZIONE

4 buono	
3 mediocre	
2 cattivo	
1 pessimo	

F. INDICAZIONE SUGLI INTERVENTI

Pronto intervento effettuato	
Pronto intervento da effettuare	

SCHEDA DI PRONTO INTERVENTO VETRATE

A. DATI DI RIFERIMENTO

A.1	n. d'inventario	
A.2	provincia	
A.3	Comune	
A.4	Frazione	
A.5	Edificio /ambiente	
A.6	Condizione giuridica	
A.7	Provenienza	
A.8	opera	
A.9	Formato misure	h largh.
A.10	soggetto	
A.11	Secolo/frazione	
A.12	anno	
A.13	Autore/ scuola	
A.14	tecnica	
A.15	Data d'ingresso	

Note:

B. DOCUMENTAZIONE

B.1	Scheda ICCD	
B.2	Documentazione fotografica (pregressa)	
B.3	Doc. fotografica attuale	
B.4	Altro	

Note:

C. CARATTERISTICHE DI COLLOCAZIONE

C.1	collocazione	
C.2	Condizioni ambientali (UR e T)	
C.3	Altro	

Note:

D. DATI TECNICI E STATO DI CONSERVAZIONE

D.1 Impiombatura

D.1.	Tipologia materiali costitutivi	
	Stato di conservazione	Localizzazione (<i>quarto, lato, angolo, al centro, in corrispondenza di....., altro; infer., super., dx, sx</i>) Diffusione % (10-90%)
D.1.2	Depositi/incrostazioni	
D.1.3	Fratture	
D.1.4	Deformazioni	
D.1.5	Saldature mancanti o spezzate	

D.1.6	Elementi mancanti	
D.1.7	Lacune	
D.1.8	Prodotti di corrosione	
D.1.9	Interventi precedenti	
D.1.10	altro	

Note:

D.2 Lastrine vitree

D.2	Tipologia materiali costitutivi	
	Stato di conservazione	Localizzazione/diffusione %
D.2.1	Depositi	
D.2.2	Incrostazioni	
D.2.3	Crateri (corrosione)	
D.2.4	Strati di vetro lisciviato	
D.2.5	Fratture	
D.2.6	Lacune	
D.2.7	Scagliatura	
D.2.8	Fessurazione	
D.2.9	Abrasioni/graffi	
D.2.10	Interventi precedenti	
D.2.11	altro	

Note:

D.3 Pittura

D.3.	Materiali costitutivi (grisaille, smalto, altro)	
	Stato di conservazione	Localizzazione/diffusione%
D.3.1	Depositi superficiale	
D.3.2	Difetti di coesione	
D.3.3	Difetti di adesione	
D.3.4	Lacune	
D.3.5	Abrasioni, graffi	
D.3.6	Interventi precedenti	
D.3.7	Altro	

Note:

E. VALUTAZIONE COMPLESSIVA DELLO STATO DI CONSERVAZIONE

	buono	Nessun intervento
	mediocre	Intervento localizzato
	cattivo	Intervento generale
	pessimo	Intervento generale urgente

Note:

F. INDICAZIONE SUGLI INTERVENTI

	Pronto intervento effettuato		Intervento a breve termine
	Pronto intervento da effettuare		Intervento a medio termine

			Intervento a lungo termine

Note:

Materiali usati:

Impiombatura		Lastrine vitree		Pittura	
A. Rimozione stuccatura		G. Pulitura		K. Preconsolidamento	
B. Pulitura		H. Incollaggio		L. Pulitura	
C. Apertura reticolo per estrarre le lastrine vitree		I. Integrazioni		M. Reintegrazione pittorica	
D. Sostituzione piombi deteriorati		J. Sostituzione lastrina con vetro moderno			
E. Stuccatura					
F. Rinforzo pannello					

Note:

Materiali da usare:

G. DATI SCHEDA

F.1	Data redazione
F.2	Data revisione
F.3	Redattore/revisore

SCHEDA DI PRONTO INTERVENTO

LEGNO TAVOLE E SCULTURE LIGNEE

A. DATI DI RIFERIMENTO

A.1	n. d'inventario			
A.2	provincia			
A.3	Comune			
A.4	frazione			
A.5	Edificio /ambiente			
A.6	Condizione giuridica			
A.7	Provenienza			
A.8	opera			
A.9	Formato misure	h	largh.	spessore/diam
A.10	soggetto			
A.11	Secolo/frazione			
A.12	anno			
A.13	Autore/ scuola			
A.14	tecnica			
A.15	Data d'ingresso			

Note:

B. DOCUMENTAZIONE

B.1	Scheda ICCD	
B.2	Documentazione fotografica (pregressa)	
B.3	Doc. fotografica attuale	
B.4	Altro	

Note:

C. CARATTERISTICHE DI COLLOCAZIONE

C.1	collocazione	
C.2	Condizioni ambientali (UR e T)	
C.3	Altro	

Note:

D. DATI TECNICI E STATO DI CONSERVAZIONE

D.1 SUPPORTO

D.1	Supporto	
D.1.2	Tipologia(dipinto su tavola/ scultura/ struttura o elemento architettonico/ oggetto di arredo) - n.ro elementi costitutivi (assi/parti/ND)	
D.1.3	Iscrizioni/Bolli	
	Stato di conservazione	Localizzazione (quarto,lato,angolo,al centro, in corrispondenza di....., altro; infer., super., dx, sx

		Diffusione % (10-90%)
D.1.4	Rotture	
D.1.5	Deformazioni	
D.1.6	Sconnesse	
D.1.7	Fessurazioni	
D.1.8	Elementi mancanti	
D.1.9	Elementi erratici	
D.1.10	Lacune	
D.1.11	Alterazioni biologiche	
D.1.12	Macchie da umidità	
D.1.13	Tracce di combustione	
D.1.14	Interventi posteriori	
D.1.15	Sistemi di fissaggio/sospensione	
D.1.16	Struttura di contenimento	Si No
D.1.17	Altro	

Note:

D.2 STRUTTURA DI CONTENIMENTO (dip. su tavola)/DI SUPPORTO (statue/oggetti)

D.2.1	Struttura di contenimento	
D.2.2	Elementi/materiali costitutivi	
D.2.3	Iscrizioni/Bolli	
	Stato di conservazione	Localizzazione (quarto,lato,angolo,al centro, in corrispondenza di....., altro; infer., super., dx, sx) Diffusione % (10-90%)
D.2.4	Rotture	
D.2.5	Deformazioni	
D.2.6	Sconnesse	
D.2.7	Fessurazioni	
D.2.8	Elementi mancanti	
D.2.9	Elementi erratici	
D.2.10	Lacune	
D.2.11	Alterazioni biologiche	
D.2.12	Macchie da umidità	
D.2.13	Tracce di combustione	
D.2.14	Interventi posteriori	
D.2.15	Sistemi di fissaggio/sospensione	
D.2.16	Altro	

Note:

D.3 STRATI PREPARATORI

D.3.1	Strati preparatori	Si no
D.3.2	Materiali costitutivi	
D.3.3	Colore	
D.3.4	Spessore	
D.3.5	Decorazioni a rilievo	

	Stato di conservazione	Localizzazione/diffusione%
D.3.3	Difetti di coesione	
D.3.4	Difetti di adesione	
D.3.5	Crettatura	
D.3.6	Abrasioni	
D.3.7	Lacune	
D.3.8	Macchie di umidità	
D.3.9	Alterazioni biologiche	
D.3.10	Tracce di combustione	
D.3.11	Interventi posteriori	
D.3.12	altro	

Note:

D.4 PELLICOLA PITTORICA

D.4.1	Pellicola pittorica	Si no
D.4.2	Materiali costitutivi	
D.4.3	Iscrizioni/Bolli	
D.4.4	Decorazioni a rilievo	
	Stato di conservazione	Localizzazione/diffusione%
D.4.5	Crettatura	
D.4.6	Alterazioni (cromatiche corrugamenti etc.)	
D.4.7	Difetti di coesione	
D.4.8	Difetti di adesione	
D.4.9	Abrasioni /graffi	
D.4.10	Lacune	
D.4.11	Alterazioni microbiologiche	
D.4.12	Macchie da umidità	
D.4.13	Tracce di combustioni	
D.4.14	Strati di finitura/protettivi	
D.4.15	Alterazioni str. finitura/protett.	
D.4.16	Depositi superficiali	
D.4.17	Interventi posteriori	
D.4.18	altro	

Note:

D.5 DORATURA

D.5.1	Doratura/argentatura	Si no
D.5.2	Materiali costitutivi	
D.5.3	Iscrizioni/Bolli	
D.5.4	Decorazioni a rilievo	
	Stato di conservazione	Localizzazione/diffusione%
D.5.5	Crettatura	
D.5.6	Alterazioni (cromatiche corrugamenti etc.)	



D.5.7	Difetti di coesione	
D.5.8	Difetti di adesione	
D.5.9	Abrasioni /graffi	
D.5.10	Lacune	
D.5.11	Alterazioni microbiologiche	
D.5.12	Macchie da umidità	
D.5.13	Tracce di combustioni	
D.5.14	Strati di finitura/protettivi	
D.5.15	Alterazioni str. finitura/protett.	
D.5.16	Depositi superficiali	
D.5.17	Interventi posteriori	
D.5.18	altro	

Note:

D.6 CORNICE

D.6.1	cornice	Si	no
D.6.2	materiale		
D.6.3	lavorazione		
D.6.4	Sistema di raccordo cornice dipinto		
	Stato di conservazione	Localizzazione/diffusione%	
D.6.5	Abrasioni /graffi		
D.6.6	Lacune		
D.6.7	Alterazioni microbiologiche		
D.6.8	Macchie da umidità		
D.6.9	Tracce di combustioni		
D.6.10	Depositi superficiali		
D.6.11	rottture		
D.6.12	deformazioni		
D.6.13	sconnessioni		
D.6.14	fessurazioni		
D.6.15	Elementi mancanti		
D.6.16	Altro		

Note:

E. VALUTAZIONE COMPLESSIVA DELLO STATO DI CONSERVAZIONE

buono	Nessun intervento
mediocre	Intervento localizzato
cattivo	Intervento generale
pessimo	Intervento generale urgente

F. INDICAZIONE SUGLI INTERVENTI (specificare i materiali impiegati)

Pronto intervento effettuato	Intervento a breve termine
------------------------------	----------------------------

Pronto intervento da effettuare	Intervento a medio termine
	Intervento a lungo termine

supporto	pellicola pittorica	cornice
Pulitura	Velinatura	velinatura
Smontaggio (tot/parziale)	pulitura	Pulitura/spolveratura
Rimontaggio (tot/parziale)	Rimozione stuccature	Ristabilimento coesione/adesione
Trattamento biocida	Verniciatura	
Consolidamento	Stuccatura	
Riadesione di parti o elementi rotti/staccati	Reintegrazione pittorica	
Reintegrazione parti o elementi mancanti	Rimozione velinatura	
Messa in sicurezza provvisoria	Ristabilimento coesione/adesione	
Applicazione sistemi protettivi		

G. DATI SCHEDA

F.1	Data redazione
F.2	Data revisione
F.3	Redattore/revisore

SCHEDA DI PRONTO INTERVENTO MATERIALE CARTACEO

A. DATI DI RIFERIMENTO

A.1	n. d'inventario			
A.2	provincia			
A.3	Comune			
A.4	frazione			
A.5	Edificio /ambiente			
A.6	Condizione giuridica			
A.7	Provenienza			
A.8	opera			
A.9	Formato misure	h	largh.	Lungh.
A.10	soggetto			
A.11	Secolo/frazione			
A.12	anno			
A.13	Autore/ scuola			
A.14	tecnica			
A.15	Data d'ingresso			

Note:

B. DOCUMENTAZIONE

B.1	Scheda ICCD	
B.2	Documentazione fotografica (pregressa)	
B.3	Doc. fotografica attuale	
B.4.	Altro	

Note:

C. CARATTERISTICHE DI COLLOCAZIONE

C.1	collocazione	
C.2	Condizioni ambientali (UR e T)	
C.3	Altro	

Note:

D. DATI TECNICI E STATO DI CONSERVAZIONE

D.1 STRUTTURA DI SOSTEGNO / SUPPORTO SECONDARIO

D.1.1	Struttura di sostegno	
D.1.2	Tipologia(telaio pannello etc)/materiali costitutivi (metallo legno etc)	
	Stato di conservazione	Localizzazione (quarto,lato,angolo,al centro, in corrispondenza di....., altro; infer., super., dx, sx) Diffusione % (10-90%)
D.1.3.	Sistema di ancoraggio	
D.1.4	Adesione supporto originale e ausiliario	
D.1.5	Ondulazioni	
D.1.6	Elementi mancanti	
D.1.7	Lacune	
D.1.8	Alterazioni biologiche	
D.1.9	Macchie da umidità	
D.1.10	Foxing	
D.1.11	pH	
D.1.12	Interventi precedenti	
D.1.13	altro	

Note:

D2 SUPPORTO PRIMARIO

D.2.1	Supporto originale/ausiliario	
	Stato di conservazione	Localizzazione/diffusione %
D.2.2	Sistema di ancoraggio	
D.2.3	Adesione supporto originale e ausiliario	
D.2.4	tensionamento	
D.2.5	Deformazioni	
D.2.6	Fragilità	
D.2.7	Lacune	
D.2.8	Lacerazioni e tagli	

D.2.9	Alterazioni biologiche	
D.2.10	Macchie di umidità	
D.2.11	Foxing	
D.2.12	pH	
D.2.13	Interventi precedenti	
D.2.14	altro	

Note:

D.4 SEGNO GRAFICO

D.4.1	Tecnica Grafica	
D.4.2	Materiali costitutivi	
	Stato di conservazione	Localizzazione/diffusione%
D.4.3	Alterazioni (cromatiche corrugamenti etc.)	
D.4.4	Difetti di coesione	
D.4.5	Alterazioni cromatiche	
D.4.6	Abrasioni /graffi	
D.4.7	Lacune	
D.4.8	Alterazioni microbiologiche	
D.4.9	Macchie da umidità	
D.4.10	Foxing	
D.4.11	pH	
D.4.12	Depositi superficiali	
D.4.13	Interventi precedenti	
D.4.14	altro	

Note:

D.5 CORNICE

D.5.1	cornice	
D.5.2	materiale	

D.5.3	lavorazione	
D.5.4	Sistema di raccordo cornice dipinto	
	Stato di conservazione	Localizzazione/diffusione%
D.5.5	Abrasioni /graffi	
D.5.6	Lacune	
D.5.7	Alterazioni biologiche	
D.5.8	Macchie da umidità	
D.5.9	Tracce di combustioni	
D.5.10	Depositi superficiali	
D.5.11	Deformazioni	
D.5.12	Sconnessure	
D.5.13	Fessurazioni	
D.5.14	Elementi mancanti	
D.5.15	Altro	

Note:

E. VALUTAZIONE COMPLESSIVA DELLO STATO DI CONSERVAZIONE

buono	Nessun intervento
mediocre	Intervento localizzato
cattivo	Intervento generale
pessimo	Intervento generale urgente

F. INDICAZIONE SUGLI INTERVENTI

Pronto intervento effettuato Si spolveratura	Intervento a breve termine
Pronto intervento da effettuare	Intervento a medio termine
	Intervento a lungo termine

Struttura di sostegno	supporto	segno grafico	cornice
Smontaggio	Trattamento biocida	Consolidamento	Velinatura
Trattamento biocida	Pulitura	<u>De</u> acidificazione	Pulitura/spolveratura
Pulitura	Deacidificazione	Reintegrazione	Ristabilimento coesione/adeseione
Deacidificazione	Consolidamento		
Trattamento deformazioni	Rimozione integrazioni e/o adesivi		
Sostituzione o applicazione supporto ausiliario	Reintegrazione parti o elem mancanti		
Rimontaggio	Applicazione falsi margini		

G. DATI SCHEDA

F. 1	Data redazione
F. 2	Data revisione
F. 3	Redattore/revisore

SCHEDA DI PRONTO INTERVENTO CERAMICHE

A. DATI DI RIFERIMENTO

A.1	n. d'inventario			
A.2	provincia			
A.3	Comune			
A.4	frazione			
A.5	Edificio /ambiente			
A.6	Condizione giuridica			
A.7	Provenienza			
A.8	opera			
A.9	Formato misure	h	largh.	Lungh.
A.10	soggetto			
A.11	Secolo/frazione			
A.12	anno			
A.13	Autore/ scuola			
A.14	tecnica			
A.15	Data d'ingresso			

Note:

B. DOCUMENTAZIONE

B.1	Scheda ICCD	
B.2	Documentazione fotografica (pregressa)	
B.3	Doc. fotografica attuale	
B.4	Altro	

Note:

C. CARATTERISTICHE DI COLLOCAZIONE

C.1	collocazione	
C.2	Condizioni ambientali (UR e T)	
C.3	Altro	

Note:

D. DATI TECNICI E STATO DI CONSERVAZIONE

D.1 Corpo ceramico

D.1.	Tipologia materiali costitutivi	
	Stato di conservazione	Localizzazione (<i>quarto, lato, angolo, al centro, in corrispondenza di....., altro; infer., super., dx, sx</i>) Diffusione % (10-90%)
D.1.2	integro	
D.1.3	Fratture	
D.1.4	Deformazioni	
D.1.5	Fessurazioni	

D.1.6	Elementi mancanti	
D.1.7	Lacune	
D.1.8	Decoesione	
D.1.9	Macchie	
D.1.10	Scheggiature	
D.1.11	Interventi precedenti	
D.1.12	altro	

Note:

D.2 Superficie/rivestimento a smalto

D.2	Rivestimento a smalto	Si No
	Stato di conservazione	Localizzazione/diffusione %
D.2.1	Deposito terroso	
D.2.2	Incrostazioni	
D.2.3	Efflorescenze saline	
D.2.4	Macchie	
D.2.5	Lacune	
D.2.6	Alterazione cromatiche	
D.2.7	Esfogliazione	
D.2.8	Scagliatura	
D.2.9	Polverizzazione	
D.2.10	Iridescenza	
D.2.11	Cavillatura	
D.2.12	Abrasioni/graffi	
D.2.13	Interventi precedenti	
D.2.14	altro	

Note:

D.3 Strati preparatori

D.3.1	Strati preparatori	Si no
D.3.2	Materiali costitutivi	
	Stato di conservazione	Localizzazione/diffusione%
D.3.3	Difetti di coesione	
D.3.4	Difetti di adesione	
D.3.5	Lacune	
D.3.6	Macchie di umidità	
D.3.7	Tracce di combustione	
D.3.8	Interventi precedenti	
D.3.9	altro	

Note:

D.4 Pellicola pittorica

D.4.1	Pellicola pittorica	Si no
D.4.2	Materiali costitutivi	
	Stato di conservazione	Localizzazione/diffusione%
D.4.3	Alterazioni (cromatiche corrugamenti etc.)	

D.4.4	Difetti di coesione	
D.4.5	Difetti di adesione	
D.4.6	Abrasioni /graffi	
D.4.7	Lacune	
D.4.8	Alterazioni microbiologiche	
D.4.9	Macchie da umidità	
D.4.10	Tracce di combustioni	
D.4.11	Depositi superficiali	
D.4.12	Interventi precedenti	
D.4.13	altro	

Note:

E. VALUTAZIONE COMPLESSIVA DELLO STATO DI CONSERVAZIONE

	buono	Nessun intervento
	mediocre	Intervento localizzato
	cattivo	Intervento generale
	pessimo	Intervento generale urgente

Note:

F. INDICAZIONE SUGLI INTERVENTI

	Pronto intervento effettuato		Intervento a breve termine
	Pronto intervento da effettuare		Intervento a medio termine
			Intervento a lungo termine

Note:

Materiali usati:

	Corpo ceramico	Superficie/rivestimento vetroso/strati preparatori	pellicola pittorica
	A. Consolidamento	F. Velinatura	K. Velinatura
	B. Applicazione primer	G. Pulitura	L. Pulitura
	C. Incollaggio	H. Consolidamento	M. Rimozione stuccature
	D. Integrazione	I. Reintegrazioni	N. Verniciatura
	E. Applicazione supporto ausiliario	J. Protezione superficiale	O. Stuccatura
			Q. Reintegrazione pittorica
			R. Rimozione velinatura
			S. Ristabilimento coesione/adesione

Note:

Materiali da usare:

G. DATI SCHEDA

F.1	Data redazione
F.2	Data revisione
F.3	Redattore/revisore

SCHEDA DI PRONTO INTERVENTO METALLI

A. DATI DI RIFERIMENTO

A.1	n. d'inventario	
A.2	provincia	AQ
A.3	Comune	AQ
A.4	frazione	
A.5	Edificio /ambiente	Museo Nazionale d'Abruzzo L'Aquila
A.6	Condizione giuridica	STATALE
A.7	Provenienza	
A.8	opera	isolata
A.9	Formato misure	h largh. Lungh.
A.10	soggetto	
A.11	Secolo/frazione	
A.12	anno	
A.13	Autore/ scuola	
A.14	tecnica	
A.15	Data d'ingresso	

Note:

B. DOCUMENTAZIONE

B.1	Scheda ICCD	
B.2	Documentazione fotografica (pregressa)	
B.3	Doc. fotografica attuale	
B.4	Altro	

Note:

C. CARATTERISTICHE DI COLLOCAZIONE

C.1	collocazione	Deposito Museo Preistorico di Celano
C.2	Condizioni ambientali (UR e T)	
C.3	Altro	

Note:

D. DATI TECNICI E STATO DI CONSERVAZIONE

D.1 Manufatto metallico

D.1.	Tipologia materiali costitutivi	
	Stato di conservazione	Localizzazione (quarto, lato, angolo, al centro, in corrispondenza di....., altro; infer., super., dx, sx) Diffusione % (10-90%)
D.1.2	integro	
D.1.3	Fratture	
D.1.4	Deformazioni	
D.1.5	Fessurazioni	

D.1.6	Elementi mancanti	
D.1.7	Lacune	
D.1.8	Decoesione	
D.1.9	Prodotti di corrosione	
D.1.10	Scheggiature	
D.1.11	Interventi precedenti	
D.1.12	altro	

Note:

D.2 Superficie/rivestimento a smalto

D.2	Rivestimento a smalto	SI No
	Stato di conservazione	Localizzazione/diffusione %
D.2.1	Deposito terroso	
D.2.2	Incrostazioni	
D.2.3	Prodotti di corrosione attiva	
D.2.4	Macchie	
D.2.5	Lacune	
D.2.6	Alterazione cromatiche	
D.2.7	Esfogliazione	
D.2.8	Scagliatura	
D.2.9	Polverizzazione	
D.2.10	Iridescenza	
D.2.11	Cavillatura	
D.2.12	Abrasioni/graffi	
D.2.13	Interventi precedenti	
D.2.14	altro	

Note:

D.3 Strati preparatori

D.3.1	Strati preparatori	Si no
D.3.2	Materiali costitutivi	
	Stato di conservazione	Localizzazione/diffusione%
D.3.3	Difetti di coesione	
D.3.4	Difetti di adesione	
D.3.5	Lacune	
D.3.6	Macchie di umidità	
D.3.7	Tracce di combustione	
D.3.8	Interventi precedenti	
D.3.9	altro	

Note:

D.4 Pellicola pittorica

D.4.1	Pellicola pittorica	Si no
D.4.2	Materiali costitutivi	
	Stato di conservazione	Localizzazione/diffusione%
D.4.3	Alterazioni (cromatiche corrugamenti etc.)	

D.4.4	Difetti di coesione	
D.4.5	Difetti di adesione	
D.4.6	Abrasioni /graffi	
D.4.7	Lacune	
D.4.8	Alterazioni microbiologiche	
D.4.9	Macchie da umidità	
D.4.10	Tracce di combustioni	
D.4.11	Depositi superficiali	
D.4.12	Interventi precedenti	
D.4.13	altro	

Note:

E. VALUTAZIONE COMPLESSIVA DELLO STATO DI CONSERVAZIONE

	Buono	Nessun intervento
	mediocre	Intervento localizzato
	cattivo	Intervento generale
	pessimo	Intervento generale urgente

Note:

F. INDICAZIONE SUGLI INTERVENTI

	Pronto intervento effettuato:		Intervento a breve termine
	Pronto intervento da effettuare		Intervento a medio termine
			Intervento a lungo termine

Note:

Materiali usati:

Manufatto metallico	Superficie/rivestimento	pellicola pittorica
A. Spolveratura	F. Velinatura	K. Velinatura
B. Disidratazione	G. Pulitura	L. Pulitura
C. Incollaggio	H. Consolidamento	M. Rimozione stuccature
D. Integrazione	I. Reintegrazioni	N. Verniciatura
E. Applicazione protettivo	J. Protezione superficiale	O. Stuccatura
		Q. Reintegrazione pittorica
		R. Rimozione velinatura
		S. Ristabilimento coesione/adesione

Note:

Materiali da usare:

G. DATI SCHEDA

F.1	Data redazione
F.2	Data revisione
F.3	Redattore/revisore

SCHEDA DI PRONTO INTERVENTO

PIETRE (NATURALI E ARTIFICIALI)

A. DATI DI RIFERIMENTO

A.1	n. d'inventario			
A.2	provincia			
A.3	Comune			
A.4	frazione			
A.5	Edificio /ambiente			
A.6	Condizione giuridica			
A.7	Provenienza			
A.8	opera			
A.9	Formato misure	h	largh.	spessore/diam
A.10	soggetto			
A.11	Secolo/frazione			
A.12	anno			
A.13	Autore/ scuola			
A.14	tecnica			
A.15	Data d'ingresso			

Note:

B. DOCUMENTAZIONE

B.1	Scheda ICCD	
B.2	Documentazione fotografica (pregressa)	
B.3	Doc. fotografica attuale	
B.4	Altro	

Note:

C. CARATTERISTICHE DI COLLOCAZIONE

C.1	collocazione	
C.2	Condizioni ambientali (UR e T)	
C.3	Altro	

Note:

D. DATI TECNICI E STATO DI CONSERVAZIONE

D.1 SUPPORTO

D.1	Supporto	Materiale lapideo
D.1.2	Tipologia elementi costitutivi	
D.1.3	Iscrizioni/Bolli	
	Stato di conservazione	Localizzazione (<i>quarto, lato, angolo, al centro, in corrispondenza di....., altro; infer., super., dx, sx</i>) Diffusione % (10-90%)
D.1.4	Fratture	
D.1.5	Deformazioni	

D.1.6	Elementi mancanti	
D.1.7	Elementi erratici	
D.1.8	Lacune	
D.1.9	Alterazioni biologiche	
D.1.10	Macchie da umidità	
D.1.11	Tracce di combustione	
D.1.12	Interventi posteriori	Si No
D.1.17	Altro	

Note:

D.2 STRUTTURA DI CONTENIMENTO /DI SUPPORTO (statue/oggetti)

D.2.1	Struttura di contenimento	
D.2.2	Elementi/materiali costitutivi	
D.2.3	Iscrizioni/Bolli	
	Stato di conservazione	Localizzazione (quarto,lato,angolo,al centro, in corrispondenza di....., altro; infer., super., dx, sx) Diffusione % (10-90%)
D.2.4	Rotture	
D.2.5	Deformazioni	
D.2.6	Sconnesse	
D.2.7	Fessurazioni	
D.2.8	Elementi mancanti	
D.2.9	Elementi erratici	
D.2.10	Lacune	
D.2.11	Alterazioni biologiche	
D.2.12	Macchie da umidità	
D.2.13	Tracce di combustione	
D.2.14	Interventi posteriori	
D.2.15	Sistemi di fissaggio/sospensione	
D.2.16	Altro	

Note:

D.3 STRATI PREPARATORI

D.3.1	Strati preparatori	Si no
D.3.2	Materiali costitutivi	
D.3.3	Colore	
D.3.4	Spessore	
D.3.5	Decorazioni a rilievo	
	Stato di conservazione	Localizzazione/diffusione%
D.3.3	Difetti di coesione	
D.3.4	Difetti di adesione	
D.3.5	Crettatura	
D.3.6	Abrasioni	
D.3.7	Lacune	
D.3.8	Macchie di umidità	

D.3.9	Alterazioni biologiche	
D.3.10	Tracce di combustione	
D.3.11	Interventi posteriori	
D.3.12	altro	

Note:

D.4 PELLICOLA PITTORICA

D.4.1	Pellicola pittorica	Si no
D.4.2	Materiali costitutivi	
D.4.3	Iscrizioni/Bolli	
D.4.4	Decorazioni a rilievo	
	Stato di conservazione	Localizzazione/diffusione%
D.4.5	Crettatura	
D.4.6	Alterazioni (cromatiche corrugamenti etc.)	
D.4.7	Difetti di coesione	
D.4.8	Difetti di adesione	
D.4.9	Abrasioni /graffi	
D.4.10	Lacune	
D.4.11	Alterazioni microbiologiche	
D.4.12	Macchie da umidità	
D.4.13	Tracce di combustioni	
D.4.14	Strati di finitura/protettivi	
D.4.15	Alterazioni str. finitura/protett.	
D.4.16	Depositi superficiali	
D.4.17	Interventi posteriori	
D.4.18	altro	

Note:

D.5 DORATURA

D.5.1	Doratura/argentatura	Si no
D.5.2	Materiali costitutivi	
D.5.3	Iscrizioni/Bolli	
D.5.4	Decorazioni a rilievo	
	Stato di conservazione	Localizzazione/diffusione%
D.5.5	Crettatura	
D.5.6	Alterazioni (cromatiche corrugamenti etc.)	
D.5.7	Difetti di coesione	
D.5.8	Difetti di adesione	
D.5.9	Abrasioni /graffi	
D.5.10	Lacune	
D.5.11	Alterazioni microbiologiche	
D.5.12	Macchie da umidità	
D.5.13	Tracce di combustioni	

D.5.14	Strati di finitura/protettivi	
D.5.15	Alterazioni str. finitura/protett.	
D.5.16	Depositi superficiali	
D.5.17	Interventi posteriori	
D.5.18	altro	

Note:

D.6 CORNICE

D.6.1	cornice	Si	no
D.6.2	materiale		
D.6.3	lavorazione		
D.6.4	Sistema di raccordo cornice		
	Stato di conservazione	Localizzazione/diffusione%	
D.6.5	Abrasioni /graffi		
D.6.6	Lacune		
D.6.7	Alterazioni microbiologiche		
D.6.8	Macchie da umidità		
D.6.9	Tracce di combustioni		
D.6.10	Depositi superficiali		
D.6.11	rottture		
D.6.12	deformazioni		
D.6.13	sconnessure		
D.6.14	fessurazioni		
D.6.15	Elementi mancanti		
D.6.16	Altro		

Note:

E. VALUTAZIONE COMPLESSIVA DELLO STATO DI CONSERVAZIONE

buono	Nessun intervento
mediocre	Intervento localizzato
cattivo	Intervento generale
pessimo	Intervento generale urgente

F. INDICAZIONE SUGLI INTERVENTI (specificare i materiali impiegati)

Pronto intervento effettuato	Intervento a breve termine
Pronto intervento da effettuare	Intervento a medio termine
	Intervento a lungo termine

supporto	pellicola pittorica	cornice
Pulitura	Velinatura	velinatura
Smontaggio (tot/parziale)	pulitura	Pulitura/spolveratura

Rimontaggio (tot/parziale)	Rimozione stuccature	Ristabilimento coesione/adesione
Trattamento biocida	Verniciatura	
Consolidamento	Stuccatura	
Riadesione di parti o elementi rotti/staccati	Reintegrazione pittorica	
Reintegrazione parti o elementi mancanti	Rimozione velinatura	
Messa in sicurezza provvisoria	Ristabilimento coesione/adesione	
Applicazione sistemi protettivi		

G. DATI SCHEDA

F.1	Data redazione
F.2	Data revisione
F.3	Redattore/revisore

SCHEDA DI PRONTO INTERVENTO

TELE

A. DATI DI RIFERIMENTO

A.1	n. d'inventario	
A.2	provincia	
A.3	Comune	
A.4	frazione	
A.5	Edificio /ambiente	
A.6	Condizione giuridica	
A.7	Provenienza	
A.8	opera	
A.9	Formato misure	
A.10	soggetto	
A.11	Secolo/frazione	
A.12	anno	
A.13	Autore/ scuola	
A.14	tecnica	
A.15	Data d'ingresso	

Note:

B. DOCUMENTAZIONE

B.1	Scheda ICCD	
B.2	Documentazione fotografica (pregressa)	
B.3	Doc. fotografica attuale	
B.4.	Altro	

Note:

C. CARATTERISTICHE DI COLLOCAZIONE

C.1	collocazione	
C.2	Condizioni ambientali (UR e T)	

C.3	Altro	
-----	-------	--

Note:

D. DATI TECNICI E STATO DI CONSERVAZIONE

D.1 STRUTTURA DI SOSTEGNO

D.1	Struttura di sostegno	
D.1.2	Tipologia(telaio pannello etc)/materiali costitutivi (metallo legno etc)	
	Stato di conservazione	Localizzazione (quarto,lato,angolo,al centro, in corrispondenza di....., altro; infer., super., dx, sx) Diffusione % (10-90%)
D.1.3.	deformazioni	
D.1.4	sconnessioni	
D.1.5	fessurazioni	
D.1.6	Elementi mancanti	
D.1.7	lacune	
D.1.8	Alterazioni biologiche	
D.1.9	Macchie da umidità	
D.1.10	Tracce di combustione	
D.1.11	Interventi posteriori	
D.1.12	altro	

Note:

D2 SUPPORTO

D.2.1	Supporto originale/ausiliario	
	Stato di conservazione	Localizzazione/diffusione %
D.2.2	Sistema di ancoraggio	
D.2.3	Adesione supporto originale e ausiliario	
D.2.4	tensionamento	
D.2.5	Deformazioni	
D.2.6	Fragilità	
D.2.7	Lacune	
D.2.8	Lacerazioni e tagli	

D.2.9	Alterazioni biologiche	
D.2.10	Macchie di umidità	
D.2.11	Tracce di combustioni	
D.2.12	Interventi posteriori	
D.2.13	altro	

Note:

D.3 STRATI PREPARATORI

D.3.1	Strati preparatori	
D.3.2	Materiali costitutivi	
	Stato di conservazione	Localizzazione/diffusione%
D.3.3	Difetti di coesione	
D.3.4	Difetti di adesione	
D.3.5	Lacune	
D.3.6	Macchie di umidità	
D.3.7	Tracce di combustione	
D.3.8	Interventi posteriori	
D.3.9	altro	

Note:

D.4 PELLICOLA PITTORICA

D.4.1	Pellicola pittorica	
D.4.2	Materiali costitutivi	
	Stato di conservazione	Localizzazione/diffusione%
D.4.3	Alterazioni (cromatiche corrugamenti etc.)	
D.4.4	Difetti di coesione	
D.4.5	Difetti di adesione	
D.4.6	Abrasioni /graffi	
D.4.7	Lacune	
D.4.8	Alterazioni	

	microbiologiche	
D.4.9	Macchie da umidità	
D.4.10	Tracce di combustioni	
D.4.11	Depositi superficiali	
D.4.12	Interventi posteriori	
D.4.13	altro	

Note:

D.5 CORNICE

D.5.1	cornice	
D.5.2	materiale	
D.5.3	lavorazione	
D.5.4	Sistema di raccordo cornice dipinto	
	Stato di conservazione	Localizzazione/diffusione%
D.5.5	Abrasioni /graffi	
D.5.6	Lacune	
D.5.7	Alterazioni microbiologiche	
D.5.8	Macchie da umidità	
D.5.9	Tracce di combustioni	
D.5.10	Depositi superficiali	
D.5.11	deformazioni	
D.5.12	sconnessioni	
D.5.13	fessurazioni	
D.5.14	Elementi mancanti	
D.5.15	Altro	

Note:

E. VALUTAZIONE COMPLESSIVA DELLO STATO DI CONSERVAZIONE

buono	Nessun intervento
-------	-------------------

mediocre	Intervento localizzato
cattivo	Intervento generale
pessimo	Intervento generale urgente

F. INDICAZIONE SUGLI INTERVENTI

Pronto intervento effettuato Si spolveratura	Intervento a breve termine
Pronto intervento da effettuare	Intervento a medio termine
	Intervento a lungo termine

Tela	telaio	pellicola pittorica	cornice
Applicazione fasce perimetrali	Trattamento biocida telaio	Velinatura	velinatura
Smontaggio tela da telaio	Pulitura telaio	pulitura	Pulitura/spolveratura
Trattamento biocida tela	Ripristino/modifica telaio	Rimozione stuccature	Ristabilimento coesione/adesione
Pulitura tela retro	Consolidamento telaio	Verniciatura	
Rimozione contro supporti	Reintegrazione parti o elem mancanti	Stuccatura	
Trattamento deformazioni tela	Applicazione sistemi protettivi retro	Reintegrazione pittorica	
Consolidamento tela		Rimozione velinatura	
Ricomposizione/risarcimento tela		Ristabilimento coesione/adesione	
Ristabilimento coesione/adesione			
Applicazione supporto ausiliario			

G. DATI SCHEDA

F. 1	Data redazione
F. 2	Data revisione
F. 3	Redattore/revisore

Ministero dei Beni e delle Attività Culturali e del Turismo

SCHEDA DI MONITORAGGIO DELLA PROGETTAZIONE

1) Identificazione dell'edificio		Spazio riservato MiBACT	
Regione	Codice Istat	Codice MiBAC	N° progressivo intervento
		Scheda n°	Data
Provincia	Codice Istat	Complesso edilizio composto da edifici	
Comune	Codice Istat	Dati Catastali	Foglio Allegato
Frazione/Località	Particelle		
Indirizzo	Posizione edificio 1 <input type="radio"/> Isolato 2 <input type="radio"/> Interno 3 <input type="radio"/> D'estremità 4 <input type="radio"/> D'angolo		
	Coordinate geografiche (ED50 – UTM fuso 32-33)		
	E		Fuso
Num. Civico	C.A.P.	N	

Denominazione edificio
Proprietario
Utilizzatore

2) Dati dimensionali ed età costruzione/ristrutturazione										
N° Piani totali con interrati	Altezza media di piano [m]		Superficie media di piano [m ²]		Volume oggetto di verifica [m ³]	Epoca di costruzione				
A	B	C	D	E						
F	<input type="checkbox"/> Nessun intervento eseguito sulla struttura dopo la costruzione									
G	Anno di progettazione ultimo intervento eseguito sulla struttura				G1	<input type="radio"/> Adeg.	G2	<input type="radio"/> Miglior.	G3	<input type="radio"/> Altro

3) Materiale strutturale principale della struttura verticale													
Cemento armato	Acciaio		Acciaio-calcestruzzo		Muratura		Legno		Misto (Muratura e c.a.)		Prefabbricati in c.a. o c.a.p.	Altro (specificare)	
A	B	C	D	E	F	G	H						
<input type="radio"/>	<input type="radio"/>	<input type="radio"/>	<input type="radio"/>	<input type="radio"/>	<input type="radio"/>	<input type="radio"/>	<input type="radio"/>						

4) Dati geomorfologici del sito				Fenomeni franosi	
Morfologia					
A <input type="radio"/>	B <input type="radio"/>	C <input type="radio"/>	D <input type="radio"/>	E <input type="radio"/>	F <input type="radio"/>
Cresta/Dirupo	Pendio forte	Pendio leggero	Pianura	Assenti	Presenti

5) Destinazione d'uso	
A	Originaria
B	Attuale

6) Precedenti interventi strutturali		
A	Sopraelevazione	<input type="checkbox"/>
B	Ampliamento	<input type="checkbox"/>
C	Variazione di destinazione che ha comportato un incremento dei carichi originari al singolo piano superiore al 20%	<input type="checkbox"/>
D	Interventi strutturali volti a trasformare l'edificio mediante un insieme sistematico di opere che hanno portato ad un organismo edilizio diverso dal precedente.	<input type="checkbox"/>
E	Interventi strutturali rivolti ad eseguire opere e modifiche, rinnovare e sostituire parti strutturali dell'edificio con alterazioni del comportamento globale dell'edificio stesso.	<input type="checkbox"/>
F	Interventi di miglioramento sismico.	<input type="checkbox"/>
G	Interventi di sola riparazione dei danni strutturali.	<input type="checkbox"/>
H	Interventi di consolidamento delle strutture esistenti eseguiti in assenza di normative sismiche specifiche.	<input type="checkbox"/>

7) Eventi significativi subiti dalla struttura			8) Perimetrazione ai sensi del D.L. 180/1998	
Tipo evento (codice)	Data	Tipologia Intervento	SI <input type="checkbox"/> – NO <input type="checkbox"/>	
			NB: In caso affermativo compilare i dati sottostanti	
1)			Area R4	Area R3
2)		1) Frana	<input type="checkbox"/>	<input type="checkbox"/>
3)		2) Alluvione	<input type="checkbox"/>	<input type="checkbox"/>

9) Tipologia ed organizzazione del sistema resistente in cemento armato		10) Tipologia ed organizzazione del sistema resistente in acciaio	
1) Struttura a telai in c.a. in due direzioni	<input type="radio"/>	1) Struttura intelaiata	<input type="radio"/>
2) Struttura a telai in c.a. in una sola direzione	<input type="radio"/>	2) Struttura con controventi reticolari concentrici	<input type="radio"/>
3) Struttura a pareti in c.a. in due direzioni	<input type="radio"/>	3) Struttura con controventi eccentrici	<input type="radio"/>
4) Struttura a pareti in c.a. in una sola direzione	<input type="radio"/>	4) Struttura a mensola o a pendolo invertito	<input type="radio"/>
5) Struttura mista telaio-pareti	<input type="radio"/>	5) Struttura intelaiata controventata	<input type="radio"/>
6) Struttura a nucleo	<input type="radio"/>	6) Altro	<input type="radio"/>
7) Altro	<input type="radio"/>		

11) Tipologia ed organizzazione del sistema resistente in muratura								
	Tipologia base	Eventuali caratteristiche migliorative						
		Malta buona	Giunti sottili (<10 mm)	Ricorsi o listature	Connessione trasversale	Nucleo scadente o ampio	Iniezioni di malta	Intonaco armato
	1	2	3	4	5	6	7	8
1) Muratura in pietrame disordinata (ciottoli, pietre erratiche e irregolari)	<input type="checkbox"/>	<input type="checkbox"/>	<input type="checkbox"/>	<input type="checkbox"/>	<input type="checkbox"/>	<input type="checkbox"/>	<input type="checkbox"/>	<input type="checkbox"/>
2) Muratura a conci sbozzati, con paramento di limitato spessore e nucleo interno	<input type="checkbox"/>	<input type="checkbox"/>	<input type="checkbox"/>	<input type="checkbox"/>	<input type="checkbox"/>	<input type="checkbox"/>	<input type="checkbox"/>	<input type="checkbox"/>
3) Muratura in pietre a spacco con buona tessitura	<input type="checkbox"/>	<input type="checkbox"/>	<input type="checkbox"/>	<input type="checkbox"/>	<input type="checkbox"/>	<input type="checkbox"/>	<input type="checkbox"/>	<input type="checkbox"/>
4) Muratura a conci di pietra tenera (tufo, calcarenite, ecc.)	<input type="checkbox"/>	<input type="checkbox"/>	<input type="checkbox"/>	<input type="checkbox"/>	<input type="checkbox"/>	<input type="checkbox"/>	<input type="checkbox"/>	<input type="checkbox"/>
5) Muratura a blocchi lapidei squadriati	<input type="checkbox"/>	<input type="checkbox"/>	<input type="checkbox"/>	<input type="checkbox"/>	<input type="checkbox"/>	<input type="checkbox"/>	<input type="checkbox"/>	<input type="checkbox"/>
6) Muratura in mattoni pieni e malta di calce	<input type="checkbox"/>	<input type="checkbox"/>	<input type="checkbox"/>	<input type="checkbox"/>	<input type="checkbox"/>	<input type="checkbox"/>	<input type="checkbox"/>	<input type="checkbox"/>
7) Muratura in mattoni semipieni con malta cementizia (es.: doppio UNI)	<input type="checkbox"/>	<input type="checkbox"/>	<input type="checkbox"/>	<input type="checkbox"/>	<input type="checkbox"/>	<input type="checkbox"/>	<input type="checkbox"/>	<input type="checkbox"/>
8) Muratura in blocchi laterizi forati (percentuale di foratura < 45%)	<input type="checkbox"/>	<input type="checkbox"/>	<input type="checkbox"/>	<input type="checkbox"/>	<input type="checkbox"/>	<input type="checkbox"/>	<input type="checkbox"/>	<input type="checkbox"/>
9) Muratura in blocchi laterizi forati, con giunti verticali a secco (perc. foratura < 45%)	<input type="checkbox"/>	<input type="checkbox"/>	<input type="checkbox"/>	<input type="checkbox"/>	<input type="checkbox"/>	<input type="checkbox"/>	<input type="checkbox"/>	<input type="checkbox"/>
10) Muratura in blocchi di calcestruzzo (percentuale di foratura tra 45% e 65%)	<input type="checkbox"/>	<input type="checkbox"/>	<input type="checkbox"/>	<input type="checkbox"/>	<input type="checkbox"/>	<input type="checkbox"/>	<input type="checkbox"/>	<input type="checkbox"/>
11) Muratura in blocchi di calcestruzzo semipieni	<input type="checkbox"/>	<input type="checkbox"/>	<input type="checkbox"/>	<input type="checkbox"/>	<input type="checkbox"/>	<input type="checkbox"/>	<input type="checkbox"/>	<input type="checkbox"/>
12) Altro	<input type="checkbox"/>	<input type="checkbox"/>	<input type="checkbox"/>	<input type="checkbox"/>	<input type="checkbox"/>	<input type="checkbox"/>	<input type="checkbox"/>	<input type="checkbox"/>

12) Diaframmi orizzontali (cemento armato, acciaio, muratura)		13) Copertura (cemento armato, acciaio, muratura)	
1) Volte senza catene	<input type="checkbox"/>	1) Copertura spingente pesante	<input type="radio"/>
2) Volte con catene	<input type="checkbox"/>	2) Copertura non spingente pesante	<input type="radio"/>
3) Diaframmi flessibili (travi in legno con semplice tavolato, travi e voltine,...)	<input type="checkbox"/>	3) Copertura spingente leggera	<input type="radio"/>
4) Diaframmi semirigidi (travi in legno con doppio tavolato, travi e tavelloni,...)	<input type="checkbox"/>	4) Copertura non spingente leggera	<input type="radio"/>
5) Diaframmi rigidi (solai di c.a., travi ben collegate a solette di c.a., lamiera grecata con soletta in c.a.,)	<input type="checkbox"/>	5) Altro	<input type="radio"/>
6) Altro	<input type="checkbox"/>		

14) Distribuzione tamponature (cemento armato ed acciaio)		15) Fondazioni	
1) Distribuzione irregolare delle tamponature in pianta	<input type="checkbox"/>	1) Plinti isolati	<input type="checkbox"/>
2) Distribuzione irregolare delle tamponature sull'altezza dell'edificio	<input type="checkbox"/>	2) Plinti collegati	<input type="checkbox"/>
3) Tamponature tali da individuare pilastri corti	<input type="checkbox"/>	3) Travi rovesce	<input type="checkbox"/>
4) Tamponature senza misure a contrasto di collassi fragili ed espulsione in direzione perpendicolare al pannello	<input type="checkbox"/>	4) Platea	<input type="checkbox"/>
5) Altro	<input type="checkbox"/>	5) Fondazioni profonde	<input type="checkbox"/>
		6) Fondazioni a quote diverse	SI <input type="radio"/> NO <input type="radio"/>

16) Periodo di riferimento assunto nel progetto														
A	VR = 75 anni	<input type="radio"/>	B	VR = 100 anni	<input type="radio"/>	C	VR = 150 anni	<input type="radio"/>	D	VR = 200 anni	<input type="radio"/>	E	Altro	<input type="radio"/>

17) Pericolosità sismica di base				
	STATI LIMITE (P_{VR})			
Parametro relativo a suolo rigido e con superficie topografica orizzontale (di categoria A)	SLO (81%)	SLD (63%)	SLV (10%)	SLC (5%)
1) Valore dell'accelerazione orizzontale massima a_g (g)				
2) Fattore che quantifica l'amplificazione spettrale massima, F_0				
3) Periodo corrispondente all'inizio del tratto a velocità costante dello spettro T_c (Sec)				

18) Categoria di sottosuolo e condizioni topografiche			
1	Base dati per l'attribuzione della categoria di sottosuolo	1) Carte geologiche disponibili	<input type="checkbox"/>
		2) Indagini esistenti	<input type="checkbox"/>
		3) Prove in situ effettuate appositamente	<input type="checkbox"/>
2	Descrizione indagini effettuate o già disponibili	1) Sondaggi	<input type="checkbox"/>
		2) Prova Standard Penetration Test (SPT) o Cone Penetration Test (CPT)	<input type="checkbox"/>
		3) Prospezione sismica in foro (Down-Hole o Cross-Hole)	<input type="checkbox"/>
		4) Prova sismica superficiale a rifrazione	<input type="checkbox"/>
		5) Analisi granulometrica	<input type="checkbox"/>
		6) Prove triassiali	<input type="checkbox"/>
		7) Prove di taglio diretto	<input type="checkbox"/>
8) Altro	<input type="checkbox"/>		

3	Eventuali anomalie	1) Presenza di cavità			SI <input type="radio"/> – NO <input type="radio"/>		
		2) Presenza di terreni di fondazione di natura significativamente diversa			SI <input type="radio"/> – NO <input type="radio"/>		
4	Velocità equivalente onde di taglio V_{s30} m/s	5	Numero di colpi equivalente $N_{SPT,30}$ colpi	7	Coesione non drenata equivalente $c_{u,30}$ kPa		
8	Susceptibilità alla liquefazione SI – NO NB: In caso affermativo compilare la parte destra	1) Profondità della falda da piano di campagna			Z_w		
		2) Profondità della fondazione rispetto al piano di campagna			Z_g		
		3) Presenza di terreni a grana grossa sotto la quota di falda entro i primi 15 m di profondità:			SI <input type="radio"/> – NO <input type="radio"/>		
		Spessore		densità	sciolte	medie	dense
		3.1) Sabbie fini	m		<input type="radio"/>	<input type="radio"/>	<input type="radio"/>
		3.2) Sabbie medie	m		<input type="radio"/>	<input type="radio"/>	<input type="radio"/>
		3.3) Sabbie grosse	m		<input type="radio"/>	<input type="radio"/>	<input type="radio"/>
9	Categoria di sottosuolo (NTC, Tabb. 3.2.II e 3.2.III)	10	Coefficiente di amplificazione stratigrafica (S_s) e periodo T_c (sec.)				
			STATI LIMITE (P_{VR})				
				SLO (81%)	SLD (63%)	SLV (10%)	SLC (5%)
			S_s				
			T_b				
	T_c						
	T_d						
11	Coefficiente di amplificazione topografica S_T (NTC: Tabb. 3.2.IV, 3.2.VI)	Categoria Topografica	h/H	12	Valori di S_s , T_c ed S_T dedotti da studi di RSL SI <input type="radio"/> – NO <input type="radio"/>		

19) Regolarità dell'edificio

A	Configurazione in pianta compatta e approssimativamente simmetrica rispetto a due direzioni ortogonali, in relazione alla distribuzione di masse e rigidezze	SI <input type="radio"/> – NO <input type="radio"/>
B	Rapporto tra i lati di un rettangolo in cui l'edificio risulta inscritto	
C	Massimo valore di rientri o sporgenze espresso in % della dimensione totale dell'edificio nella corrispondente direzione	
D	Solai infinitamente rigidi nel loro piano rispetto agli elementi verticali e sufficientemente resistenti	SI <input type="radio"/> – NO <input type="radio"/>
E	Minima estensione verticale di un elemento resistente dell'edificio (quali telai o pareti) espressa in % dell'altezza dell'edificio	
F	Massime variazioni da un piano all'altro di massa e rigidezza espresse in % della massa e della rigidezza del piano contiguo con valori più elevati	
G	Massimi restringimenti della sezione orizzontale dell'edificio, in % alla dimensione corrispondente al primo piano ed a quella corrispondente al piano immediatamente sottostante. Nel calcolo può essere escluso l'ultimo piano di edifici di almeno quattro piani per il quale non sono previste limitazioni di restringimento.	
H	Presenza elementi non strutturali particolarmente vulnerabili o in grado di influire negativamente sulla risposta della struttura (es. tamponamenti rigidi distribuiti in modo irregolare in pianta o in elevazione, camini o parapetti di grandi dimensioni in muratura, controsoffitti pesanti)	SI <input type="radio"/> – NO <input type="radio"/>
I	Giudizio finale sulla regolarità dell'edificio, ottenuto in relazione alle risposte fornite dal punto A al punto H	SI <input type="radio"/> – NO <input type="radio"/>

20) Fattore di confidenza

A	Determinato secondo le tabelle dell'appendice C.8.A. alla Circolare	<input type="radio"/>
B	Determinato secondo la Direttiva PCM 12/10/2007	<input type="radio"/>
C	Valore assunto per le analisi	

21) Livello di conoscenza NTC - 2008

A	Indicare il livello di conoscenza raggiunto solo se il fattore di confidenza è stato determinato secondo le tabelle dell'Appendice C.8.A della Circolare alle NTC 2008	LC1: Conoscenza Limitata (FC 1.35)	<input type="radio"/>
B		LC2: Conoscenza Adeguata (FC 1.20)	<input type="radio"/>
C		LC3: Conoscenza Accurata (FC 1.00)	<input type="radio"/>
D	Geometria (Carpenteria) (cemento armato, acciaio)	1) Disegni originali con rilievo visivo a campione	<input type="radio"/>
		2) Rilievo ex-novo completo	<input type="radio"/>
E	Dettagli strutturali (cemento armato, acciaio)	1) Progetto simulato in accordo alle norme dell'epoca e limitate verifiche in-situ	<input type="radio"/>
		2) Disegni costruttivi incompleti con limitate verifiche in situ	<input type="radio"/>
		3) Estese verifiche in-situ	<input type="radio"/>
		4) Disegni costruttivi completi con limitate verifiche in situ	<input type="radio"/>
		5) Esaustive verifiche in-situ	<input type="radio"/>
F	Proprietà dei materiali (cemento armato, acciaio)	1) Valori usuali per la pratica costruttiva dell'epoca e limitate prove in-situ	<input type="radio"/>
		2) Dalle specifiche originali di progetto o dai certificati di prova originali con limitate prove in-situ	<input type="radio"/>
		3) Estese prove in-situ	<input type="radio"/>
		4) Dai certificati di prova originali o dalle specifiche originali di progetto con estese prove in situ	<input type="radio"/>
		5) Esaustive prove in-situ	<input type="radio"/>
G	Quantità di rilievi dei dettagli costruttivi (cemento armato)	1) Elemento primario trave	%
		2) Elemento primario pilastro	%
		3) Elemento primario parete	%
		4) Elemento primario nodo	%
		5) Elemento primario altro (specificare)	%
H	Quantità prove svolte sui materiali (cemento armato)	1) Elemento primario trave	1 -Provini cls 2 -Provini acciaio
		2) Elemento primario pilastro	1 -Provini cls 2 -Provini acciaio
		3) Elemento primario parete	1 -Provini cls 2 -Provini acciaio
		4) Elemento primario nodo	1 -Provini cls 2 -Provini acciaio
		5) Elemento primario altro (specificare)	1 -Provini cls 2 -Provini acciaio
		6) Eventuali prove non distruttive svolte (elencare): a) b) c)	
I	Quantità di rilievi dei collegamenti (acciaio)	1) Elemento primario trave	%
		2) Elemento primario pilastro	%
		3) Elemento primario nodo	%
		4) Elemento primario altro (specificare)	%
L	Quantità prove svolte sui materiali (acciaio)	1) Elemento primario trave	1 -Provini acciaio 2 -Provini bulloni/chiodi
		2) Elemento primario pilastro	1 -Provini acciaio 2 -Provini bulloni/chiodi
		4) Elemento primario nodo	1 -Provini acciaio 2 -Provini bulloni/chiodi
		5) Elemento primario altro (specificare)	1 -Provini acciaio 2 -Provini bulloni/chiodi
M	Geometria (Carpenteria) (muratura)	1) Disegni originali con rilievo visivo a campione per ciascun piano	<input type="checkbox"/>
		2) Rilievo strutturale	<input type="checkbox"/>
		3) Rilievo del quadro fessurativo	<input type="checkbox"/>

N	Dettagli strutturali (muratura)	1) Limitate verifiche in-situ	<input type="radio"/>
		2) Estese ed esaustive verifiche in-situ	<input type="radio"/>
		3) Buona qualità del collegamento tra pareti verticali ?	SI <input type="radio"/> – NO <input type="radio"/>
		4) Buona qualità del collegamento tra orizzontamenti e pareti ?	SI <input type="radio"/> – NO <input type="radio"/>
		5) Presenza di cordoli di piano o di altri dispositivi di collegamento ?	SI <input type="radio"/> – NO <input type="radio"/>
		6) Esistenza di architravi strutturalmente efficienti al di sopra delle aperture?	SI <input type="radio"/> – NO <input type="radio"/>
		7) Presenza di elementi strutturalmente efficienti atti ad eliminare le spinte eventualmente presenti ?	SI <input type="radio"/> – NO <input type="radio"/>
		8) Presenza di elementi, anche non strutturali, ad elevata vulnerabilità ?	SI <input type="radio"/> – NO <input type="radio"/>
O	Proprietà dei materiali (muratura)	1) Limitate indagini in-situ	<input type="radio"/>
		2) Estese indagini in-situ	<input type="radio"/>
		3) Esaustive indagini in-situ	<input type="radio"/>
P	Edificio semplice	1) Rispondenza alla definizione DM 14-01-2008 par. 7.8.1.9	SI <input type="radio"/> – NO <input type="radio"/>

21 bis) Livello di conoscenza Direttiva PCM 12 ottobre 2007

A	Rilievo geometrico	1) Rilievo geometrico completo	<input type="checkbox"/>
		2) Rilievo geometrico completo con restituzione grafica dei quadri fessurativi e deformativi	<input type="checkbox"/>
B	Rilievo materico e dei dettagli costruttivi (muratura)	1) Limitato rilievo materico e dei dettagli costruttivi	<input type="checkbox"/>
		2) Esteso rilievo materico e dei dettagli costruttivi	<input type="checkbox"/>
		3) Esaustivo rilievo materico e dei dettagli costruttivi	<input type="checkbox"/>
C	Proprietà meccaniche dei materiali (muratura)	1) Parametri meccanici desunti da dati già disponibili	<input type="checkbox"/>
		2) Limitate indagini sui parametri meccanici dei materiali	<input type="checkbox"/>
		3) Estese indagini sui parametri meccanici dei materiali	<input type="checkbox"/>
D	Terreno e fondazioni	1) Limitate indagini sul terreno e fondazioni	<input type="checkbox"/>
		2) Disponibilità di dati geologici e sulle strutture fondazionali	<input type="checkbox"/>
		3) Estese o esaustive indagini sul terreno e sulle fondazioni	<input type="checkbox"/>

22) Resistenza dei materiali (valori medi utilizzati nell'analisi)

		1	2	3	4	5	6	7	8
		Cls fondazione	Cls elevazione	Acciaio in barre	Acciaio profilati	Bulloni chiodi	Muratura 1	Muratura 2	Altro
A	Resistenza a Compressione (N/mm ²)								
B	Resistenza a Trazione (N/mm ²)								
C	Resistenza a taglio (N/mm ²)								
D	Modulo di elasticità Normale (GPa)								
E	Modulo di elasticità Tangenziale (GPa)								

23) Metodo di analisi

A	Analisi statica lineare	<input type="radio"/>	E	Fattore di struttura q =
B	Analisi dinamica lineare	<input type="radio"/>		
C	Analisi statica non lineare	<input type="radio"/>		

D	Analisi dinamica non lineare	<input type="radio"/>
---	------------------------------	-----------------------

23 bis) Metodo di analisi limite dell'equilibrio					
A	Analisi cinematica lineare	<input type="radio"/>	D	Numero di Meccanismi di danno analizzati	
B	Analisi cinematica non lineare	<input type="radio"/>		Numero di Meccanismi di danno analizzati	
C	Fattore di struttura $q =$				

24) Modellazione della struttura						
A	Due modelli piani separati, uno per ciascuna direzione principale, considerando l'eccentricità accidentale				<input type="radio"/>	
B	Modello tridimensionale con combinazione dei valori massimi				<input type="radio"/>	
C	Periodi fondamentali	Direzione X sec		Direzione Y sec		
D	Masse partecipanti	Direzione X %		Direzione Y %		
Rigidezza flessionale ed a taglio			1	2		3
			Non fessurata	Fessurata	riduzione %	determinata dal legame costitutivo utilizzato
E	Elementi trave	<input type="radio"/>	<input type="radio"/>		<input type="radio"/>	
F	Elementi pilastro	<input type="radio"/>	<input type="radio"/>		<input type="radio"/>	
G	Muratura	<input type="radio"/>	<input type="radio"/>		<input type="radio"/>	
H	Altro elem. 1(specificare)	<input type="radio"/>	<input type="radio"/>		<input type="radio"/>	
I	Altro elem. 2(specificare)	<input type="radio"/>	<input type="radio"/>		<input type="radio"/>	

25) Domanda: valori di riferimento delle accelerazioni e dei periodi di ritorno dell'azione sismica			
Stato limite	Accelerazione (g)	TRD (anni)	
A	Stato limite di collasso (SLC)	PGA_{DLC}	TR_{DLC}
B	Stato limite di salvaguardia della vita (SLV)	PGA_{DLV}	TR_{DLV}
C	Stato limite di danno (SLD)	PGA_{DLD}	TR_{DLD}
D	Stato limite di operatività (SLO)	PGA_{DLO}	TR_{DLO}
E	Stato limite di danno ai beni artistici (SLA)	PGA_{DLA}	TR_{DLA}

26) Risultati dell'analisi ante operam: capacità in termini di accelerazione al suolo e periodo di ritorno per diversi SL										
		Tipo di rottura								
		cemento armato, acciaio				muratura				Tutti
		1	2	3	4	5	6	7	8	9
		Verifiche a taglio	Verifiche dei nodi	Verifiche di deformazione o di resistenza a flessione o pressoflessione	Capacità limite del terreno di fondazione	Capacità limite fondazioni	Verifiche di deformazione nel piano o globali per analisi statica non lineare	Verifiche fuori dal piano	Verifiche di resistenza nel piano	Deformazione di danno
A	PGA_{CLC}									
B	PGA_{CLV}									
C	PGA_{CLD}									
D	PGA_{CLO}									
E	T_{RCLC}									
F	T_{RCLV}									
G	T_{RCLD}									
H	T_{RCLO}									

27) Indicatori di sicurezza ante operam			
		A	Valore assunto per il coefficiente "a"
Stato limite	Rapporto fra le accelerazioni	Rapporto fra i periodi di ritorno elevato ad a	
B	di collasso (α_{uc})	$(PGA_{CLC}/PGA_{DLC})^a =$	$(TR_{CLC}/TR_{DLC})^a =$

C	di salvaguardia della vita (α_{uv})	$(PGA_{CLV}/PGA_{DLV}) =$	$(TR_{CLV} / TR_{DLV})^a =$
D	di danno (α_{ed})	$(PGA_{CLD}/PGA_{DLD}) =$	$(TR_{CLD} / TR_{DLD})^a =$
E	di operatività (α_{eo})	$(PGA_{CLO}/PGA_{DLO}) =$	$(TR_{CLO} / TR_{DLO})^a =$
F	di danno ai beni artistici (α_{eo})	$(PGA_{CLA}/PGA_{DLA}) =$	$(TR_{CLA} / TR_{DLA})^a =$

28) Interventi di miglioramento progettati

1 <input type="checkbox"/> interventi in fondazione	4 <input type="checkbox"/> aumento resistenza muri	7 <input type="checkbox"/> eliminazione spinte
2 <input type="checkbox"/> aumento resist./dutt. sezioni	5 <input type="checkbox"/> tiranti, cordoli, catene	8 <input type="checkbox"/>
3 <input type="checkbox"/> nodi/collegamenti telai	6 <input type="checkbox"/> solai o coperture	9 <input type="checkbox"/>

29) Risultati dell'analisi post operam: capacità in termini di accelerazione al suolo e periodo di ritorno per diversi SL

		Tipo di rottura								
		cemento armato, acciaio				muratura				Tutti
		1	2	3	4	5	6	7	8	9
		Verifiche a taglio	Verifiche dei nodi	Verifiche di deformazione o di resistenza a flessione o pressoflessione	Capacità limite del terreno di fondazione	Capacità limite fondazioni	Verifiche di deformazione nel piano o globali per analisi statica non lineare	Verifiche fuori dal piano	Verifiche di resistenza nel piano	Deformazione di danno
A	PGA_{CLC}									
B	PGA_{CLV}									
C	PGA_{CLD}									
D	PGA_{CLO}									
E	T_{RCLC}									
F	T_{RCLV}									
G	T_{RCLD}									
H	T_{RCLO}									

30) Indicatori di sicurezza post operam

			A	Valore assunto per il coefficiente "a"
Stato limite	Rapporto fra le accelerazioni		Rapporto fra i periodi di ritorno elevato ad a	
B	di collasso (α_{uc})	$(PGA_{CLC} / PGA_{DLC}) =$	$(TR_{CLC} / TR_{DLC})^a =$	
C	di salvaguardia della vita (α_{uv})	$(PGA_{CLV} / PGA_{DLV}) =$	$(TR_{CLV} / TR_{DLV})^a =$	
D	di danno (α_{ed})	$(PGA_{CLD} / PGA_{DLD}) =$	$(TR_{CLD} / TR_{DLD})^a =$	
E	di operatività (α_{eo})	$(PGA_{CLO} / PGA_{DLO}) =$	$(TR_{CLO} / TR_{DLO})^a =$	
F	di danno ai beni artistici (α_{eo})	$(PGA_{CLA} / PGA_{DLA}) =$	$(TR_{CLA} / TR_{DLA})^a =$	

31) Note

Tecnico incarico della progettazione

Nome

Cognome

FIRMA e TIMBRO

ISTRUZIONI PER LA COMPILAZIONE DELLA SCHEDA

La scheda va compilata per un intero edificio intendendo per edificio una unità strutturale "cielo terra", individuabile per omogeneità delle caratteristiche strutturali e quindi distinguibile dagli edifici adiacenti per tali caratteristiche e anche per differenza di altezza e/o età di costruzione e/o piani sfalsati, etc.

La scheda è divisa in **31 paragrafi**. Le informazioni sono generalmente definite annerendo le caselle corrispondenti; quelle rappresentate con il simbolo (o) rappresentano una scelta univoca, mentre quelle rappresentate con il simbolo (☐) rappresentano una multiscelta. Dove sono presenti le caselle [___] si deve scrivere in stampatello, nel caso delle lettere partendo da sinistra nel caso dei numeri da destra.

Ogni scheda deve riportare la data del censimento (campo "data") ed un numero progressivo univoco (campo "Scheda n.") assegnato direttamente dal soggetto proprietario. Qualora l'edificio faccia parte di un complesso edilizio composto da più edifici (ad esempio un complesso scolastico composto da edifici strutturalmente indipendenti: edificio aule; edificio palestra), occorre indicare anche il numero complessivo di edifici di cui si compone il complesso.

Al Mibact è riservato il campo in alto a destra della scheda nel quale sarà riportato un codice univoco.

La scheda deve essere firmata e timbrata dal tecnico incaricato della verifica. Nel seguito delle note esplicative si farà riferimento alle Norme tecniche per le costruzioni emanate con Decreto del Ministro delle Infrastrutture del 14.1.2008 e relative Circolari, indicate nel seguito come "NTC" o come "Norma" ed alla Direttiva del 12 ottobre 2007, armonizzata con la Norma Tecnica 2008.

Paragrafo 1 - Identificazione dell'edificio.

In relazione alla collocazione dell'edificio, si devono compilare i campi "*Regione*", "*Provincia*", "*Comune*" e "*Frazione/Località*" secondo la denominazione dell'Istat (ad esempio LAZIO, ROMA, SANTA MARINELLA). Analogamente si devono compilare i relativi codici Istat nei campi "*Istat Reg.*", "*Istat Prov.*" e "*Istat Comune*".

Nella sezione "*Indirizzo*" riportare l'indirizzo completo dell'opera (utilizzare la codifica Istat: via, viale, piazza, corso, etc.) senza abbreviazioni e comprensivo di codice di avviamento postale e numero civico.

Nella sezione "*Dati catastali*" riportare i dati catastali di foglio, allegato e particelle necessari per identificare l'opera.

La sezione "*Posizione edificio*" individua l'opera nell'ambito dell'eventuale aggregato edilizio. Se l'edificio non è isolato su tutti i lati, va indicata la sua posizione all'interno dell'aggregato (Interno, d'estremità, angolo).

Nella sezione "*Coordinate geografiche*" si devono riportare le coordinate del baricentro approssimato dell'edificio, indicate nel sistema European Datum ED50 proiezione Universale Trasversa di Mercatore (UTM), fuso 32-33. Nei campi "*E*" e "*N*" vanno rispettivamente indicate le coordinate chilometriche (espresse in metri) Est e Nord. Nel campo "*Fuso*" va indicato il numero del fuso di appartenenza della proiezione Universale Trasversa di Mercatore che per l'Italia vale 32 o 33. I dati possono essere acquisiti con un sistema GPS.

Nella sezione "*Denominazione edificio*" riportare la denominazione estesa, senza abbreviazioni, dell'edificio (es. SCUOLA ELEMENTARE ALESSANDRO VOLTA, CASERMA VIGILI DEL FUOCO).

Nelle sezioni "*Proprietario*" e "*Utilizzatore*", riportare rispettivamente il nome del proprietario o del legale rappresentante dell'Ente proprietario dell'edificio e, se diverso dal precedente, il nome dell'utilizzatore.

Paragrafo 2 – Dati dimensionali e età di costruzione/ristrutturazione

Nel campo "*N° piani totali con interrati*" indicare il numero di piani complessivi dell'edificio dallo spiccatto di fondazioni incluso quello di sottotetto solo se praticabile. Computare interrati i piani mediamente interrati per più di metà della loro altezza.

Nel campo "*Altezza media di piano*" indicare l'altezza (in metri) che meglio approssima la media delle altezze di piano presenti. Nel campo "*Superficie media di piano*" indicare la superficie che meglio approssima la media delle superfici di tutti i piani.

Nel campo "*Epoca della costruzione*" indicare l'anno od il periodo di ultimazione dei lavori.

Qualora dopo la costruzione dell'edificio, non è stato eseguito alcun tipo di intervento sulla struttura, annerire la casella "F" "*Nessun intervento eseguito sulla struttura dopo la costruzione*". Viceversa nella casella "G" deve essere indicato l'anno di progettazione dell'ultimo intervento effettivamente realizzato sulla struttura ed anche la corrispondente tipologia d'intervento, distinta in "*Adeguamento sismico*" – casella "G1", "*Miglioramento sismico*" – casella "G2", "*Altro*" – casella "G3". Con "*Altro*" s'intende un intervento non classificabile come adeguamento/miglioramento sismico, ma che ha comunque interessato le parti strutturali dell'edificio.

Paragrafo 3 - Materiale strutturale principale della struttura verticale

Indicare la tipologia di materiale strutturale principale della struttura verticale dell'edificio. Gli edifici si considerano con strutture di c.a. o d'acciaio, se l'intera struttura portante è in c.a. o in acciaio. Situazioni miste (mur.-c.a. e mur.-acciaio) vanno indicate nella colonna F o H (campo "Altro").

Paragrafo 4 - Dati geomorfologici

Individuare la morfologia del sito e gli eventuali fenomeni franosi del terreno su cui insiste l'opera o che potrebbero coinvolgerla.

Paragrafo 5 – Destinazione d'uso

Indicare la destinazione d'uso dell'edificio originaria del progetto e quella attuale.

Paragrafo 6 – Precedenti interventi strutturali

Indicare la tipologia degli eventuali interventi eseguiti sulla struttura che hanno modificato in maniera significativa il comportamento strutturale. Interventi di adeguamento sismico devono essere segnalati nel paragrafo 2, punto G1.

Paragrafo 7 – Eventi significativi subiti dalla struttura

Indicare il tipo di evento che ha danneggiato la struttura in maniera evidente, la data in cui esso è avvenuto, e la

tipologia di intervento strutturale eventualmente eseguita a seguito dell'evento. I codici che descrivono la tipologia di evento sono: T =Terremoto; F =Frana; A=Alluvione; I=Incendio o scoppio; C=cedimento fondale

Paragrafo 8 – Perimetrazione ai sensi del D.L. 180/1998 e s.m.i.

Indicare se la struttura è situata in una area soggetta a rischio idrogeologico perimetrata, ai sensi del D.L. 11 giugno 1998 n.180, come zona R3 o R4.

Paragrafo 9 – Tipologia ed organizzazione del sistema resistente (cemento armato)

Descrivere la tipologia strutturale nel caso di strutture sismo-resistenti in cemento armato secondo la classifica riportata.

Paragrafo 10 – Tipologia ed organizzazione del sistema resistente (acciaio)

Descrivere la tipologia strutturale nel caso di strutture sismo-resistenti in acciaio classificate secondo la classifica riportata.

Paragrafo 11 – Tipologia ed organizzazione del sistema resistente (muratura)

Descrivere la tipologia strutturale nel caso di strutture sismo-resistenti in muratura classificate secondo quanto stabilito nell'appendice alla Circolare relativa alle NTC. La descrizione viene effettuata in modalità multiscelta selezionando innanzitutto, sulla colonna 1 le tipologie di muratura presenti (si consiglia di limitarsi a quelle più diffuse e di non eccedere tre – quattro scelte). Nelle colonne da 2 a 5 devono essere poi indicate le eventuali caratteristiche migliorative della muratura, in accordo con le descrizioni contenute nella predetta Appendice.

Paragrafo 12 – Diaframmi orizzontali (cemento armato, acciaio, muratura)

Indicare la tipologia degli orizzontamenti. Nella scheda si distinguono le strutture orizzontali piane da quelle a volta, e nell'ambito di ciascuna di queste classi principali, si opera un'ulteriore distinzione in relazione alle caratteristiche che possono avere riflessi importanti sul comportamento d'insieme dell'organismo strutturale.

Per *solai flessibili* si intendono: solai in legno a semplice o doppia orditura (travi e travicelli) con tavolato ligneo semplice o elementi laterizi (mezzane), eventualmente finito con caldana in battuto di lapillo o materiali di risulta; solai in putrelle e voltine realizzate in mattoni, pietra o conglomerati. In entrambi i casi se è stato realizzato un irrigidimento, mediante tavolato doppio o soletta armata ben collegata alle travi, tali solai potrebbero intendersi rigidi o semirigidi, in base al livello di collegamento tra gli elementi.

Per *solai semirigidi* si intendono: solai in legno con doppio tavolato incrociato eventualmente finito con una soletta di ripartizione in cemento armato; solai in putrelle e tavelloni ad intradosso piano; solai in laterizi prefabbricati tipo SAP senza soletta superiore armata.

Per *solai rigidi* si intendono: solai in cemento armato a soletta piena; solai in latero-cemento con elementi laterizi e travetti in opera o prefabbricati, o comunque solai dotati di soletta superiore di c.a. adeguatamente armata, connessa a tutte le murature e connessa fra campo e campo.

Paragrafo 13 – Copertura (cemento armato, acciaio, muratura)

Il comportamento della copertura, che può influenzare la prestazione dell'edificio in caso di terremoto, viene riassunto attraverso due caratteristiche: il peso della copertura e la presenza di spinte non contrastate sulle murature perimetrali, anche solo per azioni verticali. Riguardo al peso si intendono generalmente leggere coperture in acciaio o legno (salvo il caso di lastre o tegole pesanti, ad esempio in pietra naturale); coperture pesanti sono invece quelle in cemento armato.

Riguardo all'effetto spingente si terrà conto dello schema statico della copertura (appoggi su muri di spina, travi rigide di colmo, capriate a spinta eliminata) e della eventuale presenza e/o efficacia di elementi di contrasto o equilibrio delle spinte orizzontali (cordoli, catene).

Paragrafo 14 – Distribuzione tamponature (cemento armato ed acciaio)

La distribuzione e la realizzazione delle tamponature può influenzare le condizioni di simmetria, determinare l'eventuale concentrazione di reazioni sulla struttura ed anche costituire una sorgente di rischio in caso di rottura. Le tamponature da prendere in considerazione sono quelle aventi uno spessore di almeno 10 cm ed inserite nella maglia strutturale.

Una *Distribuzione irregolare delle tamponature in pianta* si ha quando le tamponature esterne non sono disposte su tutta la maglia strutturale e/o che la tipologia delle tamponature utilizzate è significativamente differente. Tali dissimmetrie possono sensibilmente aumentare gli effetti di rotazione dei piani favorendo l'incremento delle sollecitazioni e degli spostamenti su pochi elementi strutturali.

Una *Distribuzione irregolare delle tamponature in altezza sull'intero edificio* implica che la maglia strutturale non è chiusa dalle tamponature su tutti i livelli. Si possono in tal caso determinare concentrazioni di danno ad alcuni piani caratterizzati da una significativa riduzione dei tamponamenti.

Una *Distribuzione parziale delle tamponature in altezza sul pilastro (pilastri tozzi)*, come avviene, ad esempio, nel caso di finestre a nastro, può determinare un aumento delle forze di taglio su detti pilastri a causa della loro maggiore rigidità, ed una maggiore fragilità degli stessi.

Le *Tamponature senza misure a contrasto di collassi fragili ed espulsione in direzione perpendicolare al pannello* costituiscono una particolare sorgente di rischio in caso di sisma perché possono determinare la caduta di masse significative. Ricadono in questa categoria, ad esempio, le tamponature che non sono collegate alla struttura portante o che non hanno sufficiente resistenza fuori dal piano.

Qualora siano presenti situazioni non ricomprese nelle precedenti usare la voce *Altro*

Paragrafo 15 – Fondazioni

Va indicata la tipologia delle fondazioni e l'eventuale sfalsamento della quota delle stesse.

Paragrafo 16 – Periodo di riferimento

Le costruzioni sono classificate in base a due grandezze: la vita nominale V_N e la classe d'uso C_U . La vita nominale è intesa

come il numero di anni nel quale la struttura, purché soggetta alla manutenzione ordinaria, deve poter essere usata per lo scopo al quale è destinata: tale periodo varia in funzione dell'importanza dell'opera in termini generali (dimensione, costo...). La classe d'uso riguarda le azioni sismiche. Le opere strategiche (ad esempio ospedali, municipi, caserme dei vigili del fuoco) devono essere operative dopo un sisma per consentire l'assistenza alla popolazione. Le seconde (rilevanti, ad esempio scuole, teatri) devono avere una bassa probabilità di collasso in caso di terremoto al fine di limitare il numero di vittime, i danni per l'ambiente o per il patrimonio culturale.

Le NTC codificano quanto esposto attraverso il periodo di riferimento dell'azione sismica $V_R = V_N C_U$. In sostanza aumentando V_R aumenta l'azione sismica di riferimento per l'opera rispetto a tutti gli stati limite considerati. Nella tabella seguente sono riportati i periodi di riferimento per i vari tipi di costruzione e classi d'uso. Le situazioni in cui è prevista la verifica obbligatoria ai sensi dell'OPCM 3274 non ricadono in generale nella categoria delle opere provvisorie/provvisionali o in fase costruttiva, né nelle classi d'uso I e II.

Tabella C8.1 Periodo di riferimento dell'azione sismica $V_R = V_N C_U$

TIPI DI COSTRUZIONE	Coeff. $C_U \rightarrow$	Classe d'uso \rightarrow			
		I	II	III	IV
		0,70	1,00	1,50	2,00
	V_N	V_R			
Opere provvisorie – Opere provvisionali - Strutture in fase costruttiva	10	35	35	35	35
Opere ordinarie, ponti, opere infrastrutturali e dighe di dimensioni contenute o di importanza normale	50	35	50	75	100
Grandi opere, ponti, opere infrastrutturali e dighe di grandi dimensioni o di importanza strategica	100	70	100	150	200

Paragrafo 17 – Pericolosità sismica di base

Le NTC forniscono i dati necessari per definire la pericolosità sismica in condizioni ideali di sito rigido e con superficie topografica orizzontale per tutto il territorio nazionale e per diversi periodi di ritorno. In particolare gli spettri di risposta elastici sono definiti dai parametri a_g , F_0 e T_C^* per periodi di ritorno T_R compresi fra 30 e 2475 anni. L'Allegato A fornisce le indicazioni per ottenere i valori dei parametri per qualunque periodo di ritorno interpolando fra quelli forniti. In questo paragrafo si richiede di inserire i valori dei summenzionati parametri relativi ai

periodi di ritorno di riferimento per gli stati limite considerati nella verifica. Viene richiesta per tutte le opere in classe III e IV la verifica nei confronti di uno stato limite ultimo (SLV o SLC) e dei due stati limite di esercizio (SLO e SLD) (NTC Par. 7.1).

I periodi di ritorno (T_R) associati ai diversi stati limite dipendono dalla probabilità di superamento di ciascuno di essi nel periodo di riferimento

V_R dell'opera secondo la legge $T_R = - V_R / \ln(1-P_{VR})$. Per valori inferiori a 30 anni si assume 30 anni, per valori superiori a 2475 anni si

assume 2475 anni. Nelle due tabelle seguenti si riportano per ciascuno stato limite le probabilità (P_{VR}) di superamento in V_R , le espressioni di

T_R derivanti dalla legge sopra riportata, l'espressione della funzione $T_R(V_R)$ e i valori di T_R corrispondenti a diversi V_R .

		Valori di T_R (anni) per V_R relativi alle V_N 50 e 100 anni e alle classi d'uso III e IV					
Stati Limite		P_{VR}	T_R	$V_R=75$	$V_R=100$	$V_R=150$	$V_R=200$
SLE	SLO	81%	$0.6 V_R^{(1)}$	45	60	90	120
	SLD	63%	T_R	75	100	150	200
SLU	SLV	10%	$9,50 V_R$	712	949	1424	1898
	SLC	5%	$9,50 V_R^{(2)}$	1462	1950	2475	2475

(1) non inferiore a 30 anni; (2) non superiore a 2475 anni

Paragrafo 18 – Categoria di sottosuolo e condizioni topografiche (NTC par. 3.2.2)

Al punto 1 indicare la metodologia utilizzata per l'attribuzione della categoria di suolo di fondazione necessaria per la definizione della azione sismica di progetto. Al punto 2 indicare il tipo di indagini effettuate o già disponibili. Al punto 3 indicare la presenza di eventuali anomalie nel terreno di fondazione, quali cavità e/o la presenza di terreni di fondazione di natura significativamente diversa.

Ai punti 4,5,6,7, indicare i parametri del terreno che consentono di attribuire la categoria: il valore della velocità media onde di taglio V_{S30} nei primi 30 metri misurati dal piano delle fondazioni (in m/s), calcolato secondo la formula 3.2.1 del paragrafo 3.2.2 delle NTC; la resistenza penetrometrica media N_{SPT} (in numero di colpi); la resistenza media alla punta q_C (in kPa); la coesione non drenata media c_U (in kPa). Al punto 8 vengono chieste informazioni circa la suscettibilità alla liquefazione, da compilare solo quando sussistono contemporaneamente le condizioni previste dalle NTC in termini di accelerazione al suolo superiore ad una soglia minima ($S a_g > 0.10$) e assenza di significative frazioni di terreno fine. Devono essere riportate: la profondità (in m) della falda e della fondazione rispetto al piano di campagna (nel caso di fondazioni a quote diverse fornire quella relativa all'estensione massima); l'indicazione della presenza o meno di terreni a grana grossa sotto la quota di falda entro i primi 15 m di profondità; lo spessore (in m) e la relativa densità dei terreni incoerenti suddivisi in sabbie fini, medie e

grosse.

Al punto 9 indicare la categoria di sottosuolo di fondazione così come indicata in Tab 3.2.II della NTC.

Al punto 10 fornire i valori dei parametri che modificano lo spettro di risposta per tener conto dell'influenza delle condizioni stratigrafiche locali: il fattore di amplificazione S_S ed il periodo T_C di transizione fra il ramo ad accelerazione costante ed il ramo a velocità costante dello spettro di risposta. Si assume che tali parametri dedotti dalla Tabella 3.2.V della Norma; nel caso in cui essi derivino da più approfonditi studi di risposta sismica locale (RSL) ciò va segnalato nel campo 12.

Al punto 11 è chiesto il valore del coefficiente di amplificazione topografica: si evidenzia che nel caso di studi specifici di risposta sismica locale effettuati con modelli 2D o 3D, gli effetti dei due fenomeni (topografia e stratigrafia) sono tenuti in conto complessivamente.

Paragrafo 19 – Regolarità dell'edificio

Le condizioni di regolarità dell'edificio determinano il tipo di analisi da effettuare. La regolarità strutturale in pianta è data essenzialmente da una forma compatta, dalla simmetria di masse e rigidezze, mentre quella in altezza è data essenzialmente dalla presenza di elementi resistenti ad azioni orizzontali estesi a tutta l'altezza, dalla variazione graduale di massa e di rigidezza con l'altezza e dalla ridotta entità delle variazioni, fra piani adiacenti, dei rapporti tra resistenza di piano effettiva e resistenza richiesta.

Ai fini del giudizio positivo di regolarità occorre che:

- a) la pianta sia simmetrica nelle due direzioni, in relazione alla distribuzione di masse e rigidezze;
- b) il valore del rapporto tra i due lati, escludendo sporgenze e superfetazioni, in relazione alla distribuzione di masse e rigidezze, non sia superiore a 4;
- c) il valore massimo dei rientri o sporgenze espresso in percentuale, non sia superiore al 25%;
- d) i solai siano infinitamente rigidi nel loro piano rispetto agli elementi verticali e sufficientemente resistenti;
- e) la minima estensione verticale di un elemento resistente (quali telai e pareti), sia pari all'altezza dell'edificio in corrispondenza dell'elemento;
- f) le massime variazioni da un piano all'altro di massa e rigidezza non siano superiori al 20% della massa e della rigidezza del piano contiguo con valori più elevati;
- g) i massimi restringimenti della sezione orizzontale dell'edificio, in % alla dimensione corrispondente al primo piano ed a quella corrispondente al piano immediatamente sottostante, siano rispettivamente inferiori al 30% e 10 %; nel calcolo può essere escluso l'ultimo piano di edifici di almeno quattro piani per il quale non sono previste limitazioni di restringimento;
- h) se sono presenti elementi non strutturali particolarmente vulnerabili o in grado di influire negativamente sulla risposta della struttura (es. tamponamenti rigidi distribuiti in modo irregolare in pianta o in elevazione, camini o parapetti di grandi dimensioni in muratura);

Un edificio con fondazioni approssimativamente allo stesso livello e che non abbia subito trasformazioni, sarà considerato regolare se rispetta tutti i requisiti sopra indicati.

Paragrafo 20 – Fattori di confidenza

Il fattore di confidenza FC si determina in funzione del livello di conoscenza raggiunto (Par. 21). Qui segnalare se il valore numerico di FC è desunto dalla tabella della Circolare alle Norme o se è derivato dalla Direttiva PCM. In quest'ultimo caso riportare il valore.

Paragrafo 21 – Livello di conoscenza

Deve essere indicato il livello di conoscenza della struttura ai fini della scelta del tipo di analisi e dei valori dei fattori di confidenza da applicare alle proprietà dei materiali. La circolare alle NTC definisce i tre livelli di conoscenza LC1, LC2 ed LC3.

Gli aspetti da considerare per la definizione del livello di conoscenza sono:

- *geometria*, ossia le caratteristiche geometriche degli elementi strutturali;
- *dettagli strutturali*, ossia la quantità e disposizione delle armature, compreso il passo delle staffe e la loro chiusura, per il c.a., i collegamenti per l'acciaio, i collegamenti tra elementi strutturali diversi, la consistenza degli elementi non strutturali collaboranti;
- *materiali*, ossia le proprietà meccaniche dei materiali.

Paragrafo 22 – Resistenza dei materiali (valori medi utilizzati nell'analisi)

Viene chiesto di indicare la resistenza (in N/mm^2) dei materiali strutturali utilizzati nelle analisi, quindi già affetti dal coefficiente parziale sulle resistenze e, ove necessario, dal fattore di confidenza. Per il calcestruzzo è possibile indicare le caratteristiche di quello usato in fondazione e di quello usato in elevazione. Per l'acciaio in barre per il c.a., l'acciaio in profilati e per i bulloni e chiodi indicare i valori medi del materiale prevalente nella struttura. Nel caso delle murature è possibile indicare due qualità di materiali, se significativamente diversi tra loro. In caso di materiali non ricompresi nei precedenti casi, ma di rilevanza strutturale (es. fibre), utilizzare la voce *Altro*.

Paragrafo 23 – Metodo di analisi

Indicare il metodo di analisi utilizzato (par. 7.3 delle Norme e parr. C8.7.1.4 e C8.7.2.4 della Circolare). Nel caso in cui si esegua l'analisi lineare, statica o dinamica, con il metodo del fattore di struttura q , va indicato il valore assunto per esso. Per edifici esistenti q è scelto nel campo fra 1,5 e 3,0 sulla base della regolarità nonché dei tassi di lavoro dei materiali sotto le azioni statiche. Valori superiori a quelli indicati devono essere adeguatamente giustificati con riferimento alla duttilità disponibile a livello locale e globale.

Paragrafo 24 – Modellazione della struttura

Indicare il tipo di modello utilizzato. Il modello della struttura su cui verrà effettuata l'analisi deve rappresentare in modo adeguato la distribuzione di massa e rigidezza effettiva considerando, laddove appropriato (come da indicazioni specifiche per ogni tipo strutturale), il contributo degli elementi non strutturali.

In generale il modello della struttura è costituito da elementi resistenti piani a telaio o a parete connessi da diaframmi orizzontali.

Gli edifici regolari in pianta ai sensi del punto 7.2.2 delle NTC possono essere analizzati considerando due modelli piani separati, uno per ciascuna direzione principale.

Indicare i periodi fondamentali della struttura espressi in secondi. Nel caso di analisi statica lineare e dinamica modale tali periodi sono intesi come quelli dei modi fondamentali (approssimati, nel caso di analisi statica). Nel caso di analisi statica non lineare i periodi sono quelli dell'oscillatore equivalente ad un grado di libertà. Sono anche richieste le masse partecipanti espresse come percentuale della massa totale dell'edificio. Nel caso di analisi dinamica modale fornire i valori corrispondenti ai periodi fondamentali. Nel caso di analisi statica non lineare fornire le masse efficaci nelle due direzioni. Infine viene richiesta la rigidità flessionale ed a taglio degli elementi trave, pilastro e muratura. In caso d'utilizzo della rigidità fessurata deve essere indicata anche la riduzione percentuale adottata nell'analisi.

Paragrafo 25 – Domanda: valori di riferimento delle accelerazioni e dei periodi di ritorno dell'azione sismica

Nel paragrafo 25 devono essere indicati i valori che caratterizzano la domanda per i diversi stati limite, in termini sia di accelerazioni al suolo sia di periodi di ritorno dell'azione sismica di riferimento:

Le grandezze di interesse si determinano dall'Allegato A alle NTC (vedi par. 18) tenendo conto dei periodi di riferimento (vedi par. 17), degli effetti di modifica locale dell'azione sismica (vedi par. 19), e dello stato limite considerato.

Si determina la Domanda in termini di PGA definendo, per gli stati limite considerati nella verifica, i valori delle accelerazioni di picco al suolo: PGADLC, PGADLV, PGADLD, PGADLO e i valori dei periodi di ritorno associati all'azione sismica: TRDLC, TRDLV, TRDLD e TRDLO rispettivamente per gli stati limite SLC, SLV, SLD ed SLO.

Paragrafo 26 – Risultati dell'analisi ante operam: capacità in termini di accelerazione al suolo e periodo di ritorno per diversi SL

La valutazione della sicurezza consiste nel determinare l'entità massima delle azioni, considerate nelle combinazioni di progetto previste, che la struttura è capace di sostenere con i margini di sicurezza richiesti dalle NTC, definiti dai coefficienti parziali di sicurezza sulle azioni e sui materiali. L'entità dell'azione sismica sostenibile è denominata Capacità, l'entità dell'azione sismica attesa è denominata Domanda. Entrambe vanno determinate per i due stati limite considerati (SLO ed SLV, oppure SLD ed SLV etc.).

Un modo sintetico ed esaustivo di esprimere l'entità dell'azione sismica, e quindi di Capacità e Domanda è il relativo periodo di ritorno T_R , tuttavia è opportuno riportare i risultati della valutazione anche in termini di accelerazione massima orizzontale al suolo, anche se questa grandezza, da sola, non descrive l'intero spettro ma solo un punto di esso.

Viene quindi richiesto di riportare i valori di accelerazione al suolo (PGA_C) e di periodo di ritorno (T_{RC}) corrispondenti al raggiungimento dei diversi stati limite:

PGA_{CLC} = capacità per lo stato limite di prevenzione del collasso (SLC) – la costruzione subisce gravi rotture e crolli dei componenti non strutturali ed impiantistici e danni molto gravi dei componenti strutturali; conserva ancora un margine di sicurezza per azioni verticali ed un esiguo margine di sicurezza nei confronti del collasso per azioni orizzontali.

PGA_{CLV} = capacità per lo stato limite di salvaguardia della vita (SLV) - la costruzione subisce rotture e crolli dei componenti non strutturali ed impiantistici e significativi danni dei componenti strutturali cui si associa una perdita significativa di rigidità nei confronti delle azioni orizzontali; conserva invece una parte della resistenza e rigidità per azioni verticali e un margine di sicurezza nei confronti del collasso per azioni sismiche orizzontali

PGA_{CLD} = capacità per lo stato limite di danno (SLD) - la costruzione nel suo complesso, includendo gli elementi strutturali, quelli non strutturali, le apparecchiature rilevanti alla sua funzione, subisce danni tali da non mettere a rischio gli utenti e da non compromettere significativamente la capacità di resistenza e di rigidità nei confronti delle azioni verticali ed orizzontali, mantenendosi immediatamente utilizzabile pur nell'interruzione d'uso di parte delle apparecchiature.

PGA_{CLO} = capacità per lo stato limite di operatività (SLO) la costruzione nel suo complesso, includendo gli elementi strutturali, quelli non strutturali, le apparecchiature rilevanti alla sua funzione, non deve subire danni ed interruzioni d'uso significativi.

Analogamente per i periodi di ritorno T_{RC} , i cui indici diventano T_{RCLC} , T_{RCLV} , T_{RCLD} e T_{RCLO} rispettivamente per gli stati limite SLC, SLV, SLD ed SLO. Ovviamente vanno compilati i soli valori relativi agli stati limite considerati nell'analisi. Si ricorda che la verifica per lo SLO è richiesta per le opere in classe IV, quella per lo SLD per le opere in classe III. La verifica per lo SLV può essere effettuata nei confronti dello SLV o SLC. Per gli edifici in muratura si assume che la verifica dello SLV implichi anche la verifica dello SLC (Circolare C8.7.1.1)

I diversi stati limite possono essere raggiunti per differenti elementi o meccanismi: ad esempio il superamento della resistenza di elementi fragili (taglio o nodi) o il superamento della capacità di deformazione di elementi duttili (rotazione rispetto alla corda), in tabella vanno

riportati i valori di PGA_C e T_{RC} corrispondenti all'attivazione dei diversi SL per diversi elementi o meccanismi. La PGA che viene riportata comprende gli effetti eventuali di amplificazione locale (S_S S_{TE} C_c)

Il professionista è incoraggiato a non fermare l'analisi all'attivazione del primo meccanismo ma a portarla avanti in modo da poter valutare cosa accadrebbe se quel meccanismo venisse disattivato grazie ad un opportuno intervento (ad esempio se il primo meccanismo è un collasso a taglio, spingere comunque oltre l'analisi per vedere se, eliminato quel meccanismo, aumenta in modo significativo la capacità e da quale meccanismo è determinata. In questo modo il professionista potrà anche fornire una proiezione di estensione di possibili interventi e degli aumenti di capacità che ne conseguirebbero.

Le analisi lineari e quelle statiche non lineari consentono di eseguire in modo più agevole questo tipo di valutazioni.

Paragrafo 27– Indicatori di sicurezza ante operam

Per la situazione ante operam si definiscono due tipi di indicatori di rischio: il primo dato dal rapporto fra capacità e domanda in termini di PGA ed il secondo espresso dall'analogo rapporto fra i periodi di ritorno dell'azione sismica.

Il primo rapporto è concettualmente lo stesso utilizzato come indicatore di rischio per le verifiche sismiche effettuate fino a tutto il 2007, quindi in coerenza con gli Allegati all'Ordinanza 3274 e s.m.i. e con il Decreto del Capo Dipartimento n. 3685 del 2003. Tale indicatore, nel nuovo quadro normativo di riferimento determinatosi con le NTC (D.M. 14.1.08), non è sufficiente a descrivere compiutamente il rapporto fra le azioni sismiche, vista la maggiore articolazione della definizione di queste ultime. Esso, tuttavia, continua a rappresentare una "scala di percezione" del rischio, ormai largamente utilizzata e con la quale è bene mantenere una affinità.

Viene quindi introdotto il secondo rapporto, fra i periodi di ritorno di Capacità e Domanda. Quest'ultimo, però, darebbe luogo ad una scala di rischio molto diversa a causa della conformazione delle curve di pericolosità (accelerazione o ordinata spettrale in funzione del periodo di ritorno), che sono tipicamente concave. Al fine di ottenere una scala di rischio simile alla precedente, quindi, il rapporto fra i periodi di ritorno viene elevato ad un coefficiente "a". In assenza di valutazioni specifiche è possibile assegnare ad "a" il valore 0.41 ottenuto dall'analisi statistica delle curve di pericolosità a livello nazionale.

α_{UC} è un indicatore del rischio di collasso, α_{UV} del rischio per la vita, mentre α_{eD} è un indicatore del rischio di inagibilità dell'opera ed α_{eO} del rischio di non operatività. Valori prossimi o superiori all'unità caratterizzano casi in cui il livello di rischio è prossimo a quello richiesto dalle norme; valori bassi, prossimi a zero, caratterizzano casi ad elevato rischio.

Gli indicatori di rischio, nel caso di finanziamento delle verifiche o degli interventi ex OPCM 3362 e 3376, sono utilizzati per determinare l'importo del contributo attribuibile all'edificio per il quale è stata condotta l'analisi. Per quanto riguarda lo SLO una analisi accurata richiede la verifica di elementi non strutturali ed impianti che condizionano la funzione. Questo tipo di verifica non era prevista nelle Norme precedenti l'OPCM3274/03 e quindi presumibilmente in molti casi fornirà risultati molto bassi. D'altro canto la risorsa economica necessaria a risolvere questo tipo di criticità potrebbe essere anche limitata e trovare capienza nell'ambito di normali interventi di adeguamento tecnologico.

Paragrafo 28 –Interventi di miglioramento progettati

In questo paragrafo va indicata la tipologia di interventi progettati

Paragrafo 29 – Risultati dell'analisi post operam: capacità in termini di accelerazione al suolo e periodo di ritorno per diversi SL

I valori delle capacità saranno quelli risultanti dall'analisi della struttura nella condizione post-operam

Paragrafo 30– Indicatori di sicurezza post operam

Gli indicatori di sicurezza saranno quelli risultanti dall'analisi della struttura nella condizione post-operam

Paragrafo 31-Note

In questo paragrafo è possibile riportare qualsiasi informazione ritenuta utile e non codificata nei paragrafi precedenti (es. presenza di eventuali giunti strutturali e loro efficacia, PGA per meccanismi di danno/collasso)

EVENTO:

PROGRESSIVO	ANAGRAFICA DEL BENE							SCHEDA DI MONITORAGGIO DELLE ATTIVITÀ EFFETTUATE DI RILIEVO DEL DANNO E DI MESSA IN SICUREZZA										NOTE									
	DENOMINAZIONE BENE	PROVINCIA	COMUNE	LOCALITÀ	INDIRIZZO	PROPRIETÀ		FASE : RILIEVO DEL DANNO (I FASE)		FASE : RILIEVO DEL DANNO (II FASE)		FASE : INTERVENTI DI MESSA IN SICUREZZA															
	RIFERIMENTO VERTICALE (C#)							SOPRALUOGO SPEDITIVO	SOPRALUOGO SPEDITIVO DANNO COMPIUTA	SOPRALUOGO SPEDITIVO DANNO COMPIUTA (SINO)	SOPRALUOGO SQUADRA RILIEVO DANNO	SOPRALUOGO SQUADRA RILIEVO DANNO (data)	SCHEDA RILIEVO DANNO CONFLITTA	SCHEDA RILIEVO DANNO CONFLITTA (SINO)	ARCHIVIAZIONE DIGITALE	SCHEDA RILIEVO DANNO	AGIBILTA' (vedi istruzioni)	INDICE DI DANNO (vedi istruzioni)	PROGETTO INTERVENTO DI MESSA IN SICUREZZA		COSTO INTERVENTO (€)		SPOSTAMENTO BENI MOBILI		MACERIE		
								(data)			IN FASE ISTRUTTORIA (SINO)	APPROVATO (data)	AFFIDAMENTO A PROFESSIONISTI ESTERNI (SINO)	COSTO PROGETTAZIONE (€)	REALIZZAZIONE INTERVENTO (SINO)		COSTO INTERVENTO (€)		STATO DI ATTUAZIONE (vedi istruzioni)	CONSISTENZA BENI DA SPOSTARE (vedi istruzioni)	DISLOCAZIONE (vedi istruzioni)	INTERVENTI ATTUATI (vedi istruzioni)					

ANAGRAFICA			
RIFERIMENTO VERTICALE	indicare	C	se bene complesso
		I	se bene individuo
DENOMINAZIONE	per beni individui indicare la denominazione del bene per beni complessi indicare la denominazione del complesso+la denominazione del bene componente		

FASE RILIEVO DEL DANNO			
AGIBILITA'	indicare	A	se "agibile"
		I	se "inagibile"
		PA	se "parzialmente agibile"
		AP	se "agibile con provvedimenti"
		TI	se "temporaneamente agibile"
		IE	se "inagibile per cause esterne"
INDICE DI DANNO	indicare	il valore	riportato nelle schede di rilevazione del danno

FASE MESSA IN SICUREZZA-SPOSTAMENTO BENI MOBILI			
compilare dall'edificio vanno rimossi i beni mobili presenti			
STATO DI ATTUAZIONE	indicare	P	se "programmato"
		I C	se "in corso"
		C	se "completato"
CONSISTENZA BENI DA SPOSTARE	indicare	T	per "tutti"
		IP	per "in parte"

FASE MESSA IN SICUREZZA-MACERIE			
compilare se il bene è interessato dalla necessità di rimozione delle macerie			
DISLOCAZIONE	indicare	I	se "all'interno dell'edificio"
		E	se "all'esterno dell'edificio"
		IE	se "all'interno ed all'esterno dell'edificio"
INTERVENTI ATTUATI	indicare	N	per "nessuno"
		L	per "stoccate in loco"
		R	per "rimosse"